

Dell™ OptiPlex™ 760 servisni priručnik



[Mini Tower računalo](#)



[Stolno računalo](#)



[Small Form Factor računalo](#)



[Računalo s ultra SFF kućištem](#)

[Povratak na Stranicu sa sadržajem](#)

Napredne značajke

Dell™ OptiPlex™ 760 Servisni priručnik

- [Tehnološka kontrola LegacySelect](#)
- [Softver za lociranje računala](#)
- [Upravlјivost](#)
- [O pametnim karticama i čitačima otisaka prstiju](#)
- [Fizička sigurnost](#)
- [Hyperthreading i tehnologija više jezgara](#)
- [Trusted Platform Module \(TPM\) \(Modul pouzdane platforme\)](#)
- [Upravlјanje napajanjem za Windows XP i Windows Vista](#)
- [Security Management Software](#)

Tehnološka kontrola LegacySelect

Tehnološka kontrola LegacySelect nudi rješenja s potpunim, djelomičnim ili bez naslijeđa utemeljena na zajedničkim platformama, slikama tvrdih diskova i procedurama pomoći. Administrator ima kontrolu putem postava sustava, Dell OpenManage™ IT pomoćnika ili Dell prilagođene tvorničke integracije.


LegacySelect omogućuje administratorima da elektronički uključe ili isključe priključke i medijske uređaje, što obuhvaća serijske i USB priključke, paralelne priključke, disketne jedinice, PCI utore i PS/2 miša. Isključivanjem priključaka i medijskih uređaja omogućuje se dostupnost resursa. Morate ponovno pokrenuti računalo da bi se promjene primijenile.

Upravlјivost

DASH


DASH (Stolna i mobilna arhitektura za hardver sustava) je Stolna radna skupina za upravlјanje (DMTF) koja standardizira sučelja za upravlјanje mobilnim i stolinim hardverom. Žarište DASH arhitekture jest omogućiti udaljeno upravlјanje radnom površinom i mobilnim računalnim resursima na standardan način neovisan o radnom stanju. Vaše računalo podržava ranije verzije DASH inicijative uključujući sjedeće upravlјačke profile:

- 1 Osnove stalnog i mobilnog računala
- 1 Upravlјanje napajanjem
- 1 Nadzor podizanja
- 1 Procesor
- 1 Sistemska memorija
- 1 Ventilator
- 1 Napajanje
- 1 Senzor
- 1 Fizička imovina
- 1 Inventar softvera

 **NAPOMENA:** Ako ste odabrali „Nijedno“ (bez upravlјanja) ili ASF, nećete moći iskoristiti prednosti DASH značajki i profila.

Tehnologija aktivnog upravlјanja (ATM)

Intelova tehnologija aktivnog upravlјanja pruža siguran sustav upravlјanja koji smanjuje IT troškove i omogućuje bolje otkrivanje, rješavanje i zaštitu mrežnih računalnih resursa. S iAMT-om računalima se može upravlјati bez obzira je li računalo upaljeno i je li operativni sustav pokrenut.

 **NAPOMENA:** iAMT se može konfigurirati pomoću programa Dell Client Manager (DCM) 2.1.1 ili novijeg. Više informacija o tome kako konfigurirati iAMT potražite u dokumentaciji programa Dell Client Manager 2.1.1 (ili noviji) na web-mjestu www.dell.com/openmanage. Više informacija o implementaciji Dellovog iAMT-a potražite u *Client Systems Management Administrator's Guide* koji je dostupan na Dellovom web-mjestu za podršku na adresi support.dell.com.

Ključne prednosti iAMT-a su:

- 1 Smanjen broj posjeta na radnom mjestu.
- 1 Automatizacija upravlјačkih funkcija omogućavanjem softvera konzole za upravlјanje sustavom.
- 1 Poboljšana sigurnost.

iAMT značajke

Osnovna funkcija

1. Mogućnost otkrivanja, praćenja i bilježenja imovine sa ili bez operativnog sustava. Računalo mora imati priključen naponski kabel i mora biti spojeno na mrežu.
1. Mogućnost udaljenog uključivanja i gašenja računala, bez obzira na stanje operativnog sustava.

Napredne funkcije

 **NAPOMENA:** Dodatni upravljački softver dostupan je uz mogućnost kupnje za neke od sljedećih značajki.


1. Mogućnost udaljenog rješavanja problema (1-na-1) putem preusmjerenja tekstne konzole (serijski preko LAN-a) i IDE preusmjerenja.
1. Pojačana sigurnost uz prisutnost agenta (omogućuje otkrivanje uklonjenih agenata) i kontrole pristupa mreži (Prekidač kruga) i kontrole verzije softvera.

Vaše računalo pomaže u rješavanju problema iAMT-a prikazivanjem sljedećih iAMT poruka o pogreškama:

| Poruka o pogrešci | Opis |
|--|---|
| SERVICE_MODE jumper: The service mode jumper is installed (Prekidač SERVICE_MODE: Prekidač servisnog načina rada je ugrađen) | Ne popunjavajte prekidač SERVICE_MODE. AMT neće ispravno raditi. Ovaj se prekidač koristi samo u proizvodnji. |
| MEMORY: Unsupported memory configuration. Populate DIMM1. (MEMORY: Nepodržana konfiguracija memorije. Popunite DIMM1.) | Nemoguće pokrenuti ME. AMT funkcija ne radi kada DIMM1 nije popunjen. |

Upravljanje Out of Band

Izraz „out of band“ odnosi se na mogućnost upravljanja računalom koje nema operativni sustav, kada operativni sustav nije u upotrebljivom stanju ili kada je računalo isključeno. Jedini zahtjev za ovaj oblik upravljanja jest da je AMT sposobnost omogućena, a mrežni kabel priključen u integriranu mrežnu karticu.


 **NAPOMENA:** DIMM-ovi imaju napajanje čak i kada je računalo isključeno.

Pristup iAMT postavu

Intelovo sučelje Management Engine BIOS Extension (MEBx) kontrolira iAMT značajke i mogućnosti postava za vaše računalo. MEBx se koristi za:

1. uključivanje ili isključivanje iAMT-a
1. postavljanje iAMT načina
1. postavljanje iAMT konfiguracijskih načina.

Da biste vidjeli zaslon za postav MEBx-a, pritisnite <Ctrl><p> tijekom podizanja računala kada ga uključite. Vaša zadana MEBx lozinka je **admin**.

 **NAPOMENA:** Da biste izmijenili konfiguracijske postavke, zadana MEBx lozinka mora biti promijenjena.

Isključivanje iAMT-a

iAMT je prema zadanim postavkama omogućen u programskoj opremi Management Engine (ME). Međutim vi možete odabrati da iAMT značajku isključite.

Da biste isključili iAMT:

1. Pritisnite <Ctrl-P> da biste unijeli MEBx postav i unijeli svoju lozinku.
2. Odaberite **Intel® ME konfiguracija**→ **Intel ME kontrola značajki**→ **Upravljivost Odabir značajki**.
3. Odaberite **Nijedno**.
4. Dvapat odaberite **Povratak na prethodni izbornik**.

Promjene su primijenjene i računalo se ponovno podiže.

USB Provisioning

iAMT se može pokrenuti pomoću USB ključa i programa Dell Client Manager. USB ključ mora:

1. biti formatiran pomoću FAT16 datotečnog sustava bez sistemskih datoteka
1. sadržavati samo datoteku **setup.bin**.

 **NAPOMENA:** Ključ ne smije biti omogućen za podizanje.

Da biste pokrenuli AMT pomoću USB ključa, uključite USB ključ u USB ulaz prije podizanja. Tijekom POST-a BIOS prikazuje poruku da računalo povlači podatke s ključa.

Alert Standard Format (Standardni oblik upozorenja)

Alert Standard Format (ASF) je DMTF upravljački standard koji određuje tehnike upozoravanja „prije operativnog sustava” ili „bez operativnog sustava”. Standard je zamišljen da generira upozorenja o potencijalnim sigurnosnim problemima i pogreškama kada je operativni sustav u mirovanju ili je računalo isključeno. ASF je zamišljen da zamijeni tehnologije upozoravanja u nedostatku operativnog sustava.


Vaše računalo podržava sljedeće verzije ASF-a 1.03 i 2.0 upozoravanje i udaljene mogućnosti:

| Upozorenje | Opis |
|--|---|
| Chassis: Chassis Intrusion - Physical Security Violation/Chassis Intrusion - Physical Security Violation Event Cleared (Kućište: Neovlašteno otvaranje - Fizički sigurnosni incident/Neovlašteno otvaranje - Fizički sigurnosni incident izbrisan) | Kućište računala s instaliranom i omogućenom značajkom detekcije proboja u kućište (samo neka računala) je otvoreno ili je izbrisan upozorenje o proboju u kućište. |
| CPU: Emergency Shutdown Event (CPU: Hitno isključivanje) | Temperatura procesora je previsoka i napajanje je isključeno. |
| Cooling Device: Generic Critical Fan Failure/Generic Critical Fan Failure Cleared (Hladilo: Generička kritična pogreška ventilatora/Generička kritična pogreška ventilatora izbrisana) | Brzina ventilatora (o/min) je izvan ograničenja ili je problem s brzinom ventilatora riješen. |
| Temperature: Generic Critical Temperature Problem/Generic Critical Temperature Problem Cleared (Temperatura: Generički problem s kritičnom temperaturom/Generički problem s kritičnom temperaturom riješen) | Temperatura računala je previsoka ili je riješen problem s temperaturom računala. |
| Battery Low (Slaba baterija) | Voltaža baterije računala pala je na 2,2 V ili niže. |

ASF omogućuje razmjenu poruka Remote Management (Udaljenog upravljanja) i Control Protocol (Kontrolnih protokola) (RMCP) između konzole udaljenog upravljanja i klijentovog računala koji je u stanju „bez operativnog sustava” ili „prije operativnog sustava”. Moguće je slati RMCP poruke kako bi se klijentovom računalu naredilo da se pokrene, isključi ili ponovno pokrene.

Više informacija o implementaciji Dellovog ASF-a potražite u *ASF User's Guide* i *ASF Administrator's Guide* koji su vam dostupni na Dellovom web-mjestu za podršku na adresi support.dell.com.

Aplikacije Dell OpenManage™

 **NAPOMENA:** Kao pomoć u upravljanju sustavom, dostupni su vam programi Dell OpenManage™ i Dell™ Client Manager (DCM). Pogledajte u [Dell Client Manager \(DCM\) \(Klijentski upravitelj\)](#) za informacije o DCM-u.

Svojim računalom možete upravljati putem aplikacija IT Assistant i Dell OpenManage Client Instrumentation (OMCI).

IT Assistant konfigurira, upravlja i nadgleda računala i druge uređaje u korporativnoj mreži. IT Assistant upravlja imovinom, konfiguracijama, događajima (upozorenjima) i sigurnošću računala opremljenih standardnim industrijskim softverom za upravljanje. Podržava instrumente u skladu s standardima SNMP i CIM.


Više informacija o IT Assistantu potražite u *Dell OpenManage IT Assistant User's Guide* dostupnom na Dellovom web-mjestu za podršku na adresi support.dell.com.

Dell OpenManage Client Instrumentation je softver koji omogućuje programe za udaljeno upravljanje kao što su IT Assistant da čine sljedeće:

- 1 Pristupe podacima o vašem računalu, kao što je broj procesora te operativni sustav koji se na računalu izvodi.
- 1 Nadgledaju status vašeg računala, što uključuje osluškivanje termalnih upozorenja od temperaturnih sondi ili upozorenja o pogreškama diskova od uređaja za pohranu.

Računalo s postavljenim programom Dell OpenManage Client Instrumentation na mreži koja koristi IT Assistant je upravljano računalo. Više informacija o Dell OpenManage Client Instrumentation potražite u *Dell OpenManage Client Instrumentation User's Guide* koji je dostupan na Dellovom web-mjestu za podršku na adresi support.dell.com.

Dell Client Manager (DCM) (Klijentski upravitelj)

 **NAPOMENA:** Kao pomoć u upravljanju sustavom, dostupni su vam programi Dell OpenManage™ i Dell™ Client Manager (DCM). U odjeljku [Aplikacije Dell OpenManage™](#) potražite informacije o proizvodima Dell OpenManage.

Konzola Dell Client Manager (DCM) (Klijentski upravitelj)

Konzola Dell Client Manager (DCM) omogućuje konfiguriranje, upravljanje i nadzor Dellovih računala na korporativnom mreži putem jednostavnog GUI sučelja.

Putem DCM konzole možete upravljati imovinom, konfiguracijama, događajima (upozorenjima), statusom i sigurnošću na računalima opremljenim sa standardnim industrijskim sigurnosnim softverom. Više informacija o standardima koje podržava DCM potražite na adresi www.altiris.com.

Više informacija o DCM konzoli potražite na adresi www.altiris.com ili Dellovom web-mjestu za podršku na adresi support.dell.com.

DCM konzola omogućuje vam:

- 1 Pristup podacima o vašem računalu, kao što je broj procesora te operativni sustav koji se na računalu izvodi.
- 1 Nadgledanje statusa vašeg računala, što uključuje osluškivanje termalnih upozorenja od temperaturnih sondi ili upozorenja o pogreškama diskova od uređaja za pohranu.
- 1 Promjenu stanja vašeg računala ažuriranjem BIOS-a, konfiguriranjem postavki BIOS-a ili udaljenim isključivanjem.

Kada je instaliran Dell Client Manager na konzoli, a klijentski softver se nalazi na računalima, imate upravljana računala. Više informacija o DCM-u potražite na Dellovom web-mjestu za podršku na adresi support.dell.com.

Fizička sigurnost

Detektiranje proboja kućišta

 **NAPOMENA:** Kada je omogućena administratorska lozinka, morate je znati da biste mogli poništiti postavku **Chassis Intrusion** (Neovlašteno otvaranje).

Ova značajka (opcionalna na nekim računalima), ako je ugrađena i omogućena, detektira da je kućište bilo otvoreno i upozorava korisnika. Da biste promijenili postavku **Chassis Intrusion** (Neovlašteno otvaranje):

- 1 Uđite u program za postavljanje sustava (pogledajte [Unos programa za postavljanje sustava](#)).
- 2 Odaberite **Security** (Sigurnost) → **Chassis Intrusion** (Neovlašteno otvaranje).
- 3 Kliknite da biste odabrali neku postavku.
- 4 Izađite i spremite postav sustava.


Postavke opcije

- 1 **On** (Uključeno) - Ako je pokrov računala otvoren, postavka se mijenja u **Detected** (Detektirano), a sljedeća se poruka upozorenja prikazuje tijekom podizanja prilikom sljedećeg pokretanja računala:

Alert! Cover was previously removed. (Upozorenje! Pokrov je bio uklonjen.)

Da biste poništili postavku **Detected** (Detektirano):

- a. Uđite u program za postavljanje sustava (pogledajte [Unos programa za postavljanje sustava](#)).
- b. Odaberite **Security** (Sigurnost) → **Chassis Intrusion** (Neovlašteno otvaranje), a zatim odaberite mogućnost **Clear Intrusion Warning** (Ukloni upozorenje na neovlašteno otvaranje) da biste ponovno pokrenuli senzor za neovlašteno otvaranje. Promijenite postavku na **On** (Uključ), **On-Silent** (Uključeno - Bez zvuka) ili **Disabled** (Onemogućeno).

 **NAPOMENA:** Zadana postavka je **On-Silent** (Uključeno - Bez zvuka).

- c. Spremite postavke BIOS-a i izađite iz postava sustava.

- 1 **On-Silent** (zadana postavka) - Ako je pokrov računala otvoren, postavka se mijenja u **Detected** (Detektirano). Prilikom podizanja sustava neće se prikazati poruka upozorenja.
- 1 **Off** - Ne vrši se nadzor neovlaštenog otvaranja i ne prikazuje se poruka.

Obruč lokota i utor sigurnosnog kabela

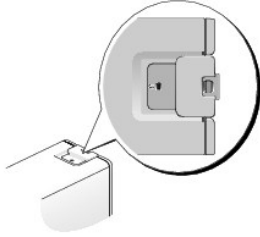
Svoje računalo zaštitite na jedan od sljedećih načina:

- 1 Upotrijebite lokot ili lokot i sigurnosni kabel s obručem za lokot.

Već sam lokot sprječava otvaranje računala.

Sigurnosni kabel omotan oko nepomičnog objekta u kombinaciji s lokotom sprječava čak i neovlašteno premještanje računala.

- 1 Postavite neki od uređaja protiv krađe u ponudi na utor sigurnosnog kabela na vrhu računala.



NAPOMENA: Na ultra small form factor računalo, utor sigurnosnog kabela nalazi se na stražnjoj strani računala (više informacija potražite u *Priručniku za postavljanje i brzom referentnom priručniku* priloženom uz vaše računalo).

NAPOMENA: Prije kupnje protuprovalnog uređaja, provjerite možete li ga koristiti s utorom sigurnosnog kabela vašeg računala.

Protuprovalni uređaji obično sadrže komad metaliziranog kabela s lokotom i ključem. Dokumentacija priložena uz uređaj sadrži upute za njegovo postavljanje.

Trusted Platform Module (TPM) (Modul pouzdane platforme)

NAPOMENA: Računala koja se isporučuju u Kinu nisu opremljena TPM-om.

NAPOMENA: Značajka TPM podržava enkripciju samo ako operativni sustav podržava TPM. Više informacija potražite u softverskoj dokumentaciji TPM-a i datotekama pomoći isporučenima sa softverom.

TPM je hardverska sigurnosna značajka koja se može koristiti za stvaranje i upravljanje računalo generiranih enkripcijskih ključeva. U kombinaciji sa sigurnosnim softverom TPM pojačava mrežnu i računalnu sigurnost omogućivši značajke kao što su zaštita datoteka i zaštićena e-pošta. TPM značajka omogućuje se kroz program za postavljanje sustava.

OPREZ: Da biste zaštitili TPM podatke i enkripcijske ključeve, slijedite postupak za stvaranje pričuvnih kopija opisan u odjeljku *Arhiviranje i vraćanje datoteke pomoći EMBASSY Security Center*. U slučaju nepotpunih pričuvnih kopija, ili ako ih izgubite ili oštetite, Dell vam neće moći pomoći u vraćanju šifriranih podataka.

Omogućavanje TPM značajke

1. Omogućite TPM softver:
 - a. Otvorite program za postavljanje sustava (pogledajte [Unos programa za postavljanje sustava](#)).
 - b. Odaberite **Security** (Sigurnost) → **TPM Security** (TPM Sigurnost) i pritisnite <Enter>.
 - c. U odjeljku **TPM Security** (TPM Sigurnost), odaberite **Activate** (Uključena).
 - d. Spremite i izađite iz programa za postavljanje sustava.
2. Uključite program za postav TPM-a:
 - a. Otvorite program za postavljanje sustava (pogledajte [Unos programa za postavljanje sustava](#)).
 - b. Odaberite **Security** (Sigurnost) → **TPM Aktivacija** i pritisnite <Enter>.
 - c. U odjeljku **TPM Aktivacija**, odaberite **Aktiviraj** i pritisnite <Enter>.

NAPOMENA: TPM trebate aktivirati samo jednom.

- d. Kada dovršite postupak, računalo će se automatski ponovno pokrenuti ili će vas zatražiti da računalo ponovno pokrenete.

Security Management Software

Softver za upravljanje sigurnošću koristi četiri različite značajke kako bi vam pomogao zaštititi vaše računalo:


- 1 Upravljanje prijavama
- 1 Provjeru prije podizanja sustava (pomoću čitača otiska prsta, pametne kartice ili lozinke)
- 1 Enkripciju
- 1 Upravljanje privatnim podacima

Više informacija o upotrebi softvera i različitih sigurnosnih značajki potražite u *Priručniku za početak rada* za softver:

Kliknite **Start** → **Svi programi** → **Wave Systems Corp** → **Priručnik za početak rada**.

Softver za lociranje računala

Softver za lociranje računala vam može omogućiti da locirate vaše računalo ukoliko se izgubi ili ukrade. Softver je opcionalan i može se kupiti prilikom naručivanja vašeg Dell™ računala ili se možete obratiti Dell-ovom prodajnom predstavniku za informacije o ovoj sigurnosnoj funkciji.

 **NAPOMENA:** Softver za lociranje računala možda neće biti dostupan u određenim državama.

 **NAPOMENA:** Ukoliko posjedujete softver za lociranje računala te izgubite računalo ili vam ga ukradu, morate se obratiti tvrtki koja pruža usluge lociranja kako biste prijavili nestalo računalo.

O pametnim karticama i čitačima otisaka prstiju

 **NAPOMENA:** Funkcionalnost pametnih kartica možda neće biti raspoloživa na vašem računalu.

Pametne kartice su uređaji za prijenosna računala u obliku kreditne kartice s unutarnjim integriranim krugovima. Na površini kartice obično se nalazi procesor ugrađen ispod zlatne kontaktne površine. Kombinacija veličine i integriranih tranzistora čini pametna kartice vrijednim alatom za sigurnost, pohranu podataka i posebne programe. Uporabom pametnih kartica može se poboljšati sigurnost sustava kombiniranjem nečeg što korisnik ima (pametna kartica) s nečim što bi korisnik morao znati (PIN), čime se postiže sigurnija ovjera korisnika od same zaporkе.

Čitač otisaka prsta je uređaj koji vam može pomoći da zaštitite svoje Dell™ računalo. Čitač je trakasti senzor smješten na perifernom uređaju za vaše računalo. Kada povučete prst preko čitača, čitač očitava vaš jedinstveni otisak prsta kako bi provjerio vaš korisnički identitet.

Hyperthreading i tehnologija više jezgara


Hyperthreading je Intelova tehnologija koja može poboljšati ukupnu učinkovitost računala tako što omogućuje da jedan fizički procesor djeluje kao dva fizička procesora, koja mogu istovremeno izvršavati određene zadatke. Višejezgreni procesori sadrže dvije ili više fizičkih računalnih jedinica unutar jednog CPU paketa, čime se povećava računalna učinkovitost i mogućnost istovremenog obavljanja više zadataka. Intel je ovu tehnologiju primijenio na svoje dvojezgrene i četverojezgrene procesore. Ovi procesori stoga imaju dvije odnosno četiri računalne jedinice. Preporučuje se da koristite Microsoft Windows XP Service Pack 1 (SP1) ili noviju verziju ili operativni sustav Windows Vista koji su optimizirani za izvlačenje najveće koristi iz ove tehnologije.


Dot mnogi programi mogu imati koristi od hyperthreadinga i nekoliko jezgri, neki programi možda nisu za njih optimizirani te će im biti potrebno ažuriranje softvera od strane proizvođača. Obratite se proizvođaču softvera za ažuriranja i informacije o upotrebi hyperthreadinga ili višejezgrene tehnologije s vašim softverom. Da biste utvrdili koristi li vaše računalo tehnologiju hyperthreading, provjerite postavke sustava za hyperthreading (pogledajte [Postavljanje sustava](#)).

Upravljanje napajanjem za Windows XP i Windows Vista

Mogućnosti u Windows XP

Značajka upravljanja napajanjem sustava Microsoft Windows XP može smanjiti potrebnu količinu energije koju koristi vaše računalo kada je uključeno, a vi ga ne koristite. Napajanje možete usmjeriti samo na monitor ili tvrdi disk, ili možete upotrijebiti način pripravnosti ili hibernaciju da biste smanjili potrošnju energije čitavog računala. Kada računalo izađe iz načina uštede energije, vraća se u operativno stanje koje je prethodilo ulasku u neki od spomenutih načina.

 **NAPOMENA:** Windows XP Professional uključuje sigurnosne i mrežne značajke koje nisu dostupne u izdanju Windows XP Home. Kada je računalo sa sustavom Windows XP Professional priključeno na mrežu, u prozorima se prikazuju različite mogućnosti vezane uz sigurnost i mrežu.

 **NAPOMENA:** Postupak za aktivaciju pripravnosti i hibernacije može se razlikovati ovisno o operativnom sustavu.

Stanje pripravnosti

Stanje pripravnosti čuva energiju isključivanjem zaslona i tvrdog diska nakon određenog vremenskog razdoblja, koje se naziva vrijeme neaktivnosti. Kada računalo izađe iz stanja pripravnosti, vraća se u operativno stanje koje je prethodilo ulasku u način pripravnosti.

 **OPREZ:** Ako računalo ostane bez struje u stanju pripravnosti, može doći do gubitka podataka.

Da biste postavili automatsko aktiviranje stanja pripravnosti nakon određenog razdoblja mirovanja:

1. Kliknite **Start** → **Upravljačka ploča** → **Odabir kategorije** → **Performanse i održavanje**.
2. U odjeljku ili odaberite ikonu **Upravljačka ploča**, kliknite **Mogućnosti napajanja**.

Da biste automatski uključili stanje pripravnosti bez razdoblja mirovanja, kliknite **Start** → **Isključi računalo** → **Stanje pripravnosti**.

Da biste izašli iz stanja pripravnosti, pritisnite tipku na tipkovnici ili pomaknite miša.

Stanje hibernacije

To stanje štedi energiju kopiranjem podataka sustava na određeno područje na tvrdom disku te zatim potpuno isključuje računalo. Kada računalo izađe iz stanja hibernacije, radna ploča se vraća u stanje koje je prethodilo ulasku u stanje hibernacije.

Da biste uključili stanje hibernacije:

1. Kliknite **Start** → **Upravljačka ploča** → **Odabir kategorije** → **Performanse i održavanje**.
2. U odjeljku ili odaberite ikonu **Upravljačka ploča**, kliknite **Mogućnosti napajanja**.
3. Odredite postavke hibernacije na kartici [Sheme napajanja](#), kartica [Napredno](#) i kartica [Hibernacija](#).

Kako biste napustili stanje hibernacije, pritisnite gumb za uključivanje. Za izlazak iz stanja hibernacije računalo će trebati nekoliko trenutaka. Budući da tipkovnica i miš ne rade u stanju hibernacije, pritiskom na tipku na tipkovnici ili pomicanjem miša nećete računalo probuditi iz stanja hibernacije.

Budući da stanje hibernacije zahtijeva posebnu datoteku na disku s dovoljno prostora za pohranu sadržaja memorije računala, Dell stvara odgovarajuću datoteku za stanje hibernacije prije isporuke računala. Ako se ošteti tvrdi disk računala, Windows XP automatski ponovno stvara hiberniranu datoteku.


Mogućnosti napajanja

Odredite postavke stanja pripravnosti, stanja hibernacije i druge postavke napajanja u prozoru **Svojstva napajanja**. Da biste pristupili prozoru **Svojstva napajanja**:

1. Kliknite **Start** → **Upravljačka ploča** → **Odabir kategorije** → **Performanse i održavanje**.
2. U odjeljku ili odaberite ikonu **Upravljačka ploča**, kliknite **Mogućnosti napajanja**.
3. Odredite postavke napajanja na kartici **Sheme napajanja**, kartica **Napredno** i kartica **Hibernacija** kao što je opisano u sljedećim odjeljcima.

Kartica Sheme napajanja

Svaka standardna postavka napajanja naziva se shemom. Ako želite odabrati neku od standardnih Windows shema instaliranih na računalu, odaberite shemu s padajućeg popisa **Sheme napajanja**. Postavke za svaku od shema prikazuju se u poljima ispod naziva sheme. Svaka od shema ima drukčije postavke za pokretanje stanja pripravnosti, hibernacije, isključivanje monitora i tvrdog diska.

 **OPREZ:** Ako postavite da se tvrdi disk gasi prije monitora, računalo će vam djelovati zaključano. Da biste ga vratili, pritisnite tipku ili kliknite mišem. Da biste izbjegli ovaj problem, uvijek postavite da se monitor gasi prije tvrdog diska.


Padajući izbornik **Sheme napajanja** prikazuje sljedeće sheme:

1. **Always On** (zadano) - Ako računalo želite koristiti bez uštede energije.
1. **Home/Office Desk** - Ako želite da kućno/uredsko računalo ipak štedi energiju.
1. **Portable/Laptop** - Ako se radi o prijenosnom računalo koje koristite na putovanjima.
1. **Presentation** - Ako želite da računalo radi bez prekida (bez uštede energije).
1. **Minimal Power Management** - Ako želite da računalo radi uz vrlo malu uštedu energije.
1. **Max Battery** - Ako je računalo prijenosno i duže vrijeme radi samo na baterije.

Ako želite izmijeniti zadane postavke sheme, kliknite padajući izbornik u polju **Isključi monitor**, **Isključi tvrde diskove**, **Stanje pripravnosti** ili **Stanje hibernacije**, a zatim odaberite vrijeme uključivanja na prikazanom popisu. Promjenom vremena uključivanja sheme zauvijek mijenjate zadane postavke dotične sheme, ako ne kliknete **Spremi kao** i unesete novi naziv za promijenjenu shemu.

Kartica Napredno

Kartica **Napredno** omogućuje:

1. Postavljanje ikone napajanja  u traku zadataka sustava Windows za brzi pristup.
1. Postavljanje računala da vas zatraži Windows lozinku prije nego što računalo izađe iz stanja pripravnosti ili hibernacije.
1. Programiranje gumba za uključivanje da aktivira stanje pripravnosti, hibernacije ili da isključi računalo.

Da biste programirali ove funkcije, kliknite mogućnost s odgovarajuće padajućeg izbornika i kliknite **U redu**.

Kartica Hibernacija

Kartica **Hibernacija** dopušta omogućavanje stanja hibernacije. Ako želite koristiti postavke hibernacije kako su definirane na kartici **Sheme napajanja**,

uključite potvrdni okvir **Omogući podršku za hibernaciju** na kartici the **Hibernacija**.

Za više informacija o mogućnostima upravljanja napajanjem:


1. Kliknite **Start**→ **Pomoć i podrška**→ **Performanse i održavanje**.
2. U prozoru **Performanse i održavanje** kliknite **Ušteda energije na računalu**.

Mogućnosti u sustavu Windows Vista

Značajka upravljanja napajanjem sustava Microsoft Vista može smanjiti potrebnu količinu energije koju koristi vaše računalo kada je uključeno, a vi ga ne koristite. Napajanje možete usmjeriti samo na monitor ili tvrdi disk, ili možete upotrijebiti način mirovanja ili hibernaciju da biste smanjili potrošnju energije čitavog računala. Kada računalo izađe iz načina uštede energije, vraća se u operativno stanje koje je prethodilo ulasku u neki od spomenutih načina.

Način mirovanja

Stanje mirovanja štedi energiju isključivanjem zaslona i tvrdog diska nakon predodređenog perioda mirovanja (vrijeme neaktivnosti). Kada računalo napusti stanje mirovanja, vraća se u isto radno stanje u kojem je bilo prije ulaska u stanje mirovanja.

Da biste ušli u stanje mirovanja u sustavu Windows Vista, kliknite **Start** , kliknite strelicu u donjem desnom kutu izbornika Start, a zatim kliknite **Mirovanje**.

Da biste izašli iz stanja mirovanja, pritisnite tipku na tipkovnici ili pomaknite miša.

Stanje hibernacije

To stanje štedi energiju kopiranjem podataka sustava na određeno područje na tvrdom disku da bi zatim potpuno isključilo računalo. Kada računalo napusti stanje hibernacije, vraća se u isto radno stanje u kojem je bilo prije ulaska u stanje mirovanja.

Da biste ušli u stanje hibernacije u sustavu Windows Vista, kliknite **Start** , kliknite strelicu u donjem desnom kutu izbornika Start, a zatim kliknite **Hibernacija**.

Konfiguriranje postavki upravljanja napajanjem

Za konfiguraciju postavki upravljanja napajanjem vašeg računala možete uporabiti opcije napajanja sustava Microsoft Windows.

Da biste pristupili Svojstvima napajanja, kliknite **Start**  → **Upravljačka pločal**→ **Sustav i održavanje**→ **Mogućnosti napajanja**.

[Povratak na Stranicu sa sadržajem](#)

Baterija na matičnoj ploči

Dell™ OptiPlex™ 760 Servisni priručnik

Zamjena baterije

⚠ UPOZORENJE: Prije rada na unutrašnjosti računala pročitajte sigurnosne upute koje ste dobili s računalom. Dodatne sigurnosne informacije potražite na početnoj stranici za sukladnost sa zakonskim odredbama na www.dell.com/regulatory_compliance.

⚠ OPREZ: Da biste spriječili oštećenja komponenti računala zbog statičkog elektriciteta, oslobodite se statičkog elektriciteta iz tijela prije nego što dodirnete bilo koju računalnu komponentu. To možete učiniti tako da dodirnete nebojanu metalnu površinu na kućištu računala.

Baterija na matičnoj ploči održava konfiguraciju računala te informacije o datumu i satu. Baterija može trajati nekoliko godina.

Bateriju je potrebno zamijeniti ako je na njoj prikazano netočno vrijeme ili datum tijekom podizanja računala uz poruke kao što je:

Time-of-day not set - please run SETUP program
(Vrijeme nije postavljeno - pokrenite program za postavljanje sustava)

ili

Invalid configuration information -
please run SETUP program
(Nevažeći konfiguracijski podaci - pokrenite program za postavljanje sustava)

ili

Strike the F1 key to continue,
F2 to run the setup utility
(Za nastavak pritisnite tipku F1, a tipkom F2 pokrenite uslužni program za postavljanje)

Da biste utvrdili trebate li zamijeniti bateriju, ponovno unesite datum i vrijeme u postav sustava te izađite iz programa da biste spremili podatke. Isključite računalo i isključite ga iz zidne utičnice na nekoliko sati; zatim ponovno priključite računalo, uključite ga i uđite u postav sustava (pogledajte [Unos programa za postavljanje sustava](#)). Ako u postavu sustava datum i vrijeme nisu točni, zamijenite bateriju.

Računalo može raditi i bez baterije; međutim bez baterije konfiguracijski podaci se brišu ako je računalo ugašeno ili isključeno iz električne utičnice. U tom slučaju morate ući u postav sustava (pogledajte [Unos programa za postavljanje sustava](#)) i ponovno postaviti konfiguracijske postavke.

⚠ UPOZORENJE: Nova baterija može eksplodirati ako nije ispravno postavljena. Bateriju zamijenite samo istovrsnom ili ekvivalentnom koja ima preporuku proizvođača. Iskorištene baterije odložite u skladu s uputama proizvođača.

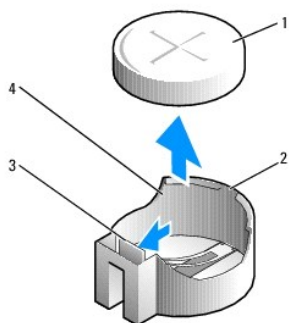
Za uklanjanje baterije:

1. Ako to već niste učinili, napravite kopiju konfiguracijskih podataka koje pronađete u postavu sustava.
2. Slijedite upute navedene u odjeljku [Radovi na vašem računalu](#).
3. Uklonite pokrov računala.
4. Pronađite utor baterije.

⚠ OPREZ: Ako bateriju namjeravate izvaditi koristeći sistem poluge, pripazite da svojim alatom ne dotaknete matičnu ploču. Prije pokušaja vađenja baterije, alat umetnite između baterije i njenog utora. U suprotnom biste mogli oštetiti matičnu ploču izvlačenjem samog utora ili prekidanjem strujnih krugova matične ploče.

⚠ OPREZ: Kako ne biste oštetili priključak baterije, priključak je potrebno poduprijeti dok vadite bateriju.

5. Uklonite bateriju.
 - a. Priključak baterije poduprite čvrstim pritiskom pozitivnog pola priključka prema dolje.
 - b. Dok podupirete priključak baterije, jezičac baterije u smjeru suprotnom od pozitivnog pola priključka i podignite je prema gore, iznad sigurnosnih jezičaca na negativnom polu priključka.



| | | | |
|---|------------------------|---|--------------------------------------|
| 1 | baterija sustava | 2 | pozitivni pol priključka za bateriju |
| 3 | jezičac utora baterije | 4 | utor baterije |

6. Postavite novu bateriju.
 - a. Priključak baterije poduprite čvrstim pritiskom pozitivnog pola priključka prema dolje.
 - b. Bateriju primite tako da pozitivna strana (+) bude okrenuta prema gore i gurnite je ispod osigurača na pozitivnom polu priključka.
 - c. Utisnite bateriju u priključak sve dok ne sjedne na mjesto.
7. Ponovno postavite pokrov računala (pogledajte [Ponovno namještanje pokrova računala](#)).
8. Uđite u postav sustava (pogledajte [Unos programa za postavljanje sustava](#)) i vratite postavke koje ste prethodno zabilježili u [korak 1.](#)
9. Prikladno odložite staru bateriju na način opisan u sigurnosnim uputama priloženim uz vaše računalo.

[Povratak na Stranicu sa sadržajem](#)

[Povratak na Stranicu sa sadržajem](#)

Radovi na vašem računalu

Dell™ OptiPlex™ 760 Servisni priručnik

- [Preporučeni alati](#)
- [Prije radova na svom računalu](#)
- [Nakon radova na računalu](#)

Ovaj dokument pojašnjava postupke za uklanjanje i ugradnju komponenti u vaše računalo. Ako nije drugačije navedeno, za svaki se postupak podrazumijeva sljedeće:

- 1 Izvršili korake iz ovog odjeljka.
- 1 Pročitali ste sigurnosne upute koje ste dobili s računalom.
- 1 Prilikom izmjene komponente uklonili ste originalni dio.

 **NAPOMENA:** Boja i određene komponente vašeg računala mogu se razlikovati od onih prikazanih u ovom dokumentu.







Preporučeni alati

Za izvršavanje postupaka iz ovog dokumenta možda će vam trebati sljedeći alati:

- 1 Mali ravni odvijač.
- 1 Phillipsov odvijač.
- 1 Malo plastično šilo.
- 1 Ažuriranje BIOS-a Flash postupkom (pogledajte stranice za podršku tvrtke Dell na support.dell.com).

Prije radova na svom računalu

Zbog zaštite vašeg računala od mogućih oštećenja i radi vaše osobne zaštite, pridržavajte se sljedećih sigurnosnih uputa.

-  **UPOZORENJE:** Prije rada na unutrašnjosti računala pročitajte sigurnosne upute koje ste dobili s računalom. Dodatne sigurnosne informacije potražite na početnoj stranici za sukladnost sa zakonskim odredbama na www.dell.com/regulatory_compliance.
-  **OPREZ:** Računalo smiju popravljati samo ovlašteni serviseri. Vaše jamstvo ne pokriva oštećenja uzrokovana servisom kojeg tvrtka Dell nije ovlastila.
-  **OPREZ:** Kada iskopčavate kabel, povlačite ga za priključak ili za jezičak za povlačenje, a ne za sam kabel. Neki kabeli imaju priključke s jezičcima za blokiranje. Ako iskapčate taj tip kabela, prije iskapčanja pritisnite jezičke za blokiranje. Dok razdvajate priključke, držite ih poravnate i izbjegavajte krivljenje bilo koje od nožica priključka. Prije priključivanja kabela pobrinite se da su oba priključka pravilno okrenuta i poravnata.
-  **OPREZ:** Kako biste izbjegli oštećivanje računala, izvršite sljedeće korake prije nego što započnete s radom na računalu.
 - 1 Radna površina mora biti ravna i čista kako biste spriječili da poklopac računala bude ogreben.
 - 2 Isključite vaše računalo (pogledajte [Isključivanje računala](#)).
-  **OPREZ:** Kod iskopčavanja mrežnog kabela, najprije iskopčajte kabel iz svog računala, a potom iskopčajte kabel iz mrežnog uređaja.
 - 3 Iz računala iskopčajte sve telefonske i mrežne kabele.
 - 4 Iskopčajte svoje računalo i sve priključene uređaje iz svih električnih izvora napajanja.
 - 5 Pritisnite i držite gumb za uključivanje dok je sustav isključen iz zidne utičnice kako biste uzemljili matičnu ploču.
-  **OPREZ:** Prije nego što dotaknete unutrašnjost računala, oslobodite se statičkog elektriciteta dodirivanjem neobojene metalne površine, npr. metalne konstrukcije kućišta računala. Dok radite, povremeno dotaknite neobojenu metalnu površinu kako biste ispraznili statički elektricitet koji bi mogao oštetiti unutarnje komponente.

Isključivanje računala

⚠ OPREZ: Kako biste izbjegli gubitak podataka, prije isključivanja računala spremite i zatvorite sve otvorene datoteke i zatvorite sve otvorene programe.

1. Isključite operacijski sustav.
2. Provjerite je li računalo kao i svi priključeni uređaji isključeno. Ako se računalo i priključeni uređaji nisu automatski isključili nakon odjave operacijskog sustava, pritisnite i približno 4 sekunde držite gumb za uključivanje kako biste ih isključili.

Nakon radova na računalu

Nakon što ste završili postupke zamjene, prije uključivanja računala provjerite jeste li priključili vanjske uređaje, kartice, kabele itd.

1. Ponovno postavite pokrov računala (pogledajte [Ponovno namještanje pokrova računala](#)).
2. Priključite sve telefonske ili mrežne kabele na svoje računalo.

⚠ OPREZ: Da biste priključili mrežni kabel, prvo ga priključite u mrežni uređaj, a zatim u računalo.

3. Priključite svoje računalo i sve priključene uređaje na njihove izvore električnog napajanja.
4. Uključite računalo.
5. Provjerite radi li vaše računalo ispravno pomoću programa Dell Diagnostics (pogledajte [Dell Diagnostics](#)).

[Povratak na Stranicu sa sadržajem](#)

Dell™ OptiPlex™ 760 servisni priručnik

Stolno računalo






O Vašem računalu

[Unutrašnjost računala](#)
[Postavljanje sustava](#)
[Napredne značajke](#)
[Rješavanje problema](#)
[Dobivanje pomoći](#)
[Glosar](#)

Uklanjanje i zamjena dijelova

[Radovi na Vašem računalu](#)
[Uklanjanje pokrova računala](#)
[Prekidač za sprječavanje neovlaštenog otvaranja kućišta](#)
[Kartice](#)
[Pogoni](#)
[Sklop hladila](#)
[Procesor](#)
[Ventilator sustava](#)
[I/O ploča](#)
[Napajanje](#)
[Zvučnici](#)
[Memorija](#)
[Baterija na matičnoj ploči](#)
[Matična ploča](#)
[Ponovno namještanje pokrova računala](#)

Napomene, upozorenja i znakovi opreza

-  **NAPOMENA:** NAPOMENA ukazuje na važne informacije koje vam pomažu da koristite svoje računalo na bolji način.
-  **OPREZ:** OPREZ ukazuje na moguće oštećenje hardvera ili gubitak podataka u slučaju da se ne poštuju upute.
-  **UPOZORENJE:** UPOZORENJE ukazuje na moguće oštećenje imovine, tjelesne povrede ili smrt.

Ako ste kupili računalo Dell™ n Series, sve upute za operacijski sustav Microsoft® Windows® u ovom dokumentu su nevažeće.

Informacije navedene u ovom dokumentu podložne su promjeni bez prethodne najave.
© 2008-2009 Dell Inc. Sva prava pridržana.

Bilo kakvo umnožavanje bez pismene dozvole tvrtke Dell Inc. strogo je zabranjeno.

Trgovačke marke upotrijebljene u ovom tekstu: *Dell*, logotip *DELL*, *OptiPlex*, *TravelLite*, *OpenManage* i *StrikeZone* su trgovačke marke tvrtke Dell Inc.; *Intel* i *SpeedStep* su registrirane trgovačke marke tvrtke Intel u SAD-u i drugim državama; *Microsoft*, *Windows*, *Windows Vista* i gumb *Windows Start* su registrirane trgovačke marke ili trgovačke marke tvrtke Microsoft u Sjedinjenim Državama i/ili drugim državama; *CompuTrace* je registrirana trgovačka marka Absolute Software Corp.; *Citrix* je registrirana trgovačka marka Citrix Systems, Inc. i/ili jednog ili više podružnica, a mogu biti registrirani u Patentnom uredu Sjedinjenih država i drugim zemljama; *Bluetooth* je trgovačka marka u vlasništvu Bluetooth SIG, Inc. a Dell Inc. je koristi pod licencom.; *ENERGY STAR* je registrirana trgovačka marka Američke agencije za zaštitu okoliša. Kao ENERGY STAR partner, Dell Inc. je utvrdio da je ovaj proizvod u skladu sa smjernicama ENERGY STAR o energetskej učinkovitosti.

Modeli: DCTR, DCNE, DCSM i DCCY

Veljača 2009 izdanje. A01

[Povratak na Stranicu sa sadržajem](#)

[Povratak na Stranicu sa sadržajem](#)

Kartice

Dell™ OptiPlex™ 760 Servisni priručnik

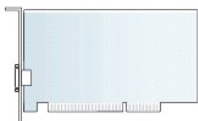
- UPOZORENJE:** Prije rada na unutrašnjosti računala pročitajte sigurnosne upute koje ste dobili s računalom. Dodatne sigurnosne informacije potražite na početnoj stranici za sukladnost sa zakonskim odredbama na www.dell.com/regulatory_compliance.
- OPREZ:** Da biste spriječili oštećenja komponenti računala zbog statičkog elektriciteta, oslobodite se statičkog elektriciteta iz tijela prije nego što dodirnete bilo koju računalnu komponentu. To možete učiniti tako da dodirnete nebojano metalnu površinu na kućištu računala.
- OPREZ:** Neophodno je postaviti umetke na prazne utore za kartice kako biste zadržali certifikat FCC za računalo. Umetci čuvaju računalo od prašine i prljavštine te održavaju protok zraka koji hladi vaše računalo.

Vaše Dell™ računalo sadrži sljedeće priključke na matičnoj ploči za PCI i PCI Express kartice:

- 1 dva priključka niskog profila za PCI kartice,
- 1 jedan priključak za niskoprofilnu PCI Express x16 karticu.

NAPOMENA: Vaše Dell računalo uključuje samo priključke za PCI i PCI Express kartice. ISA kartice nisu podržane.

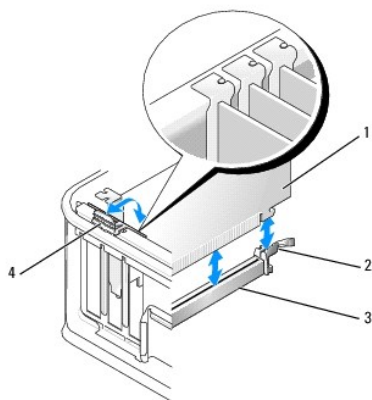
PCI kartice



Ugradnja PCI kartice

Ako karticu uklanjate, morate iz operativnog sustava ukloniti i trenutni upravljački program za navedenu karticu. Potražite informacije u dokumentaciji koju ste dobili uz karticu.

1. Slijedite upute navedene u odjeljku [Radovi na vašem računalu](#).
2. Uklonite pokrov računala (pogledajte [Uklanjanje pokrova računala](#)).
3. Lagano do kraja podignite jezičac za otpuštanje na zasunu kartice.

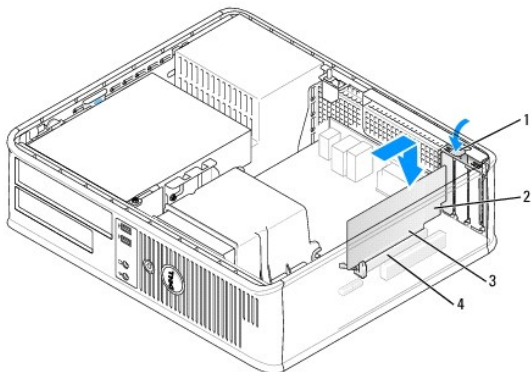


| | | | |
|---|------------------------------|---|-----------------------|
| 1 | kartica | 2 | zasun za učvršćivanje |
| 3 | priključak na matičnoj ploči | 4 | jezičac za otpuštanje |

4. Ako karticu ugrađujete u prazan utor za karticu na matičnoj ploči, uklonite nosač maskice kako biste oslobodili otvor na stražnjem dijelu računala. Zatim nastavite s [korak 6](#).

- Ako ugrađujete karticu kao zamjenu za karticu ugrađenu u računalu, prvo uklonite ugrađenu karticu (pogledajte [Uklanjanje PCI kartice](#)).
- Pripremite karticu za ugradnju.

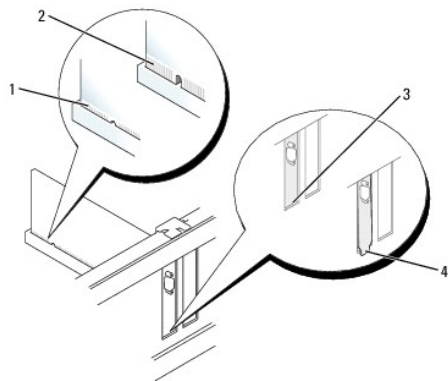
NAPOMENA: pogledajte dokumentaciju priloženu uz karticu za podatke o konfiguriranju kartice, pravilnom priključivanju ili drugim oblicima prilagodbe kartice za vaše računalo.



| | | | |
|---|---|---|-----------------------|
| 1 | jezičac za otpuštanje na zasunu kartice | 2 | kartica |
| 3 | rubni priključak kartice | 4 | priključak za karticu |

UPOZORENJE: Neki mrežni prilagodnici automatski pokreću računalo kada su priključeni na mrežu. Da biste se zaštitili od električnog udara, svakako isključite svoje računalo iz električne utičnice prije ugradnje kartice.

- Ako ugrađujete PCI Express x16 karticu, podignite sigurnosni jezičac od priključka kartice dok umećete novu karticu u utor.
- Postavite karticu u priključak i čvrsto je pritisnite prema dolje. Pogledom na sljedeću ilustraciju provjerite je li kartica dobro uglavljena u utor.



| | | | |
|---|----------------------------|---|------------------------------|
| 1 | potpuno uglavljena kartica | 2 | nepotpuno uglavljena kartica |
| 3 | nosač u utoru | 4 | nosač izvan utora |

NAPOMENA: Ako ugrađujete PCI Express x16 karticu, provjerite je li sigurnosni jezičac na jezičcu za otpuštanje priključka nalegao na usjek na prednjem rubu kartice.

- Lagano zakrenite jezičac prema dolje kako biste zasun kartice postavili na mjesto i tako učvrstili kartice.

OPREZ: Ne provodite kabele kartice iznad ili iza kartica. Kabele iznad kartica mogu onemogućiti pravilno zatvaranje računala ili uzrokovati oštećenje opreme.

- Ukopčajte sve kabele koji moraju biti povezani s karticom.
- Ponovno namjestite pokrov računala (pogledajte [Ponovno namještanje pokrova računala](#)), ponovno priključite računalo i uređaje u električne utičnice i uključite ih.

△ **OPREZ:** Da biste priključili mrežni kabel, prvo ga priključite u mrežni uređaj, a zatim u računalo.

12. Ako ste ugradili zvučnu karticu:

- a. Uđite u postav sustava, odaberite **System Configuration** (Konfiguracija sustava)→ **Miscellaneous** (Razni uređaji), a zatim postavku **Audio** postavite na **Disabled** (Onemogućeno) (pogledajte [Unos programa za postavljanje sustava](#)).
- b. Priključite vanjske audio uređaje na priključke zvučne kartice. Ne priključujte vanjske audio uređaje u priključke za mikrofonski, zvučnik/slušalice ili ulaznu liniju na stražnjoj ploči računala.

△ **OPREZ:** Ako onemogućite integrirani mrežni prilagodnik, nećete imati funkciju AMT.

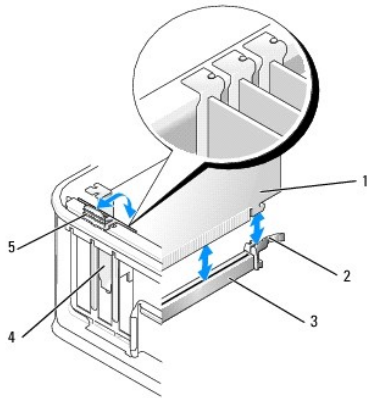
13. Ako ste ugradili mrežnu karticu i želite isključiti integrirani mrežni prilagodnik:

- a. Uđite u postav sustava, odaberite **System Configuration** (Konfiguracija sustava)→ **Integrated NIC** (Integrirana mrežna kartica), a zatim postavku promijenite u **Disabled** (Onemogućeno) (pogledajte [Unos programa za postavljanje sustava](#)).
- b. Priključite mrežni kabel na priključak mrežne kartice. Ne priključujte mrežni kabel u priključak integrirane mrežne kartice na stražnjoj strani vašeg računala.

14. Instalirajte sve pogonske programe za karticu kao što je opisano u dokumentaciji kartice.

Uklanjanje PCI kartice

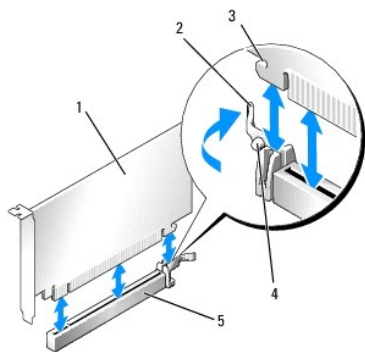
1. Slijedite upute navedene u odjeljku [Radovi na vašem računalu](#).
2. Uklonite pokrov računala (pogledajte [Uklanjanje pokrova računala](#)).
3. Lagano zakrenite i podignite jezičac za otpuštanje na zasunu za učvršćivanje kartice.



| | | | |
|---|------------------------------|---|-----------------------------|
| 1 | kartica | 2 | zasun za otpuštanje kartice |
| 3 | priključak na matičnoj ploči | 4 | umetak kartice |
| 5 | jezičac za otpuštanje | | |

4. Ako je potrebno, isključite sve kabele priključene na karticu.

5. Ako mijenjate PCI Express x16 karticu, ugrađenu karticu uklonite tako da nježno povučete jezičac za otpuštanje od kartice dok ne oslobodite sigurnosni jezičac iz utora na kartici.



| | | | |
|---|---------------------------------------|---|----------------------|
| 1 | kartica PCI Express x16 | 2 | poluga za otpuštanje |
| 3 | sigurnosni utor (nemaju sve kartice) | 4 | sigurnosni jezičak |
| 5 | priključak za PCI Express x16 karticu | | |

6. Uхватite je za gornje kutove i izvucite je iz priključaka.
7. Ako zauvijek vadite karticu, u prazan utor umetnite umetak za ispunu.

NAPOMENA: Neophodno je postaviti umetke na prazne utore za kartice kako biste zadržali certifikat FCC za računalo. Umetci čuvaju računalo od prašine i prljavštine te održavaju protok zraka koji hladi vaše računalo.

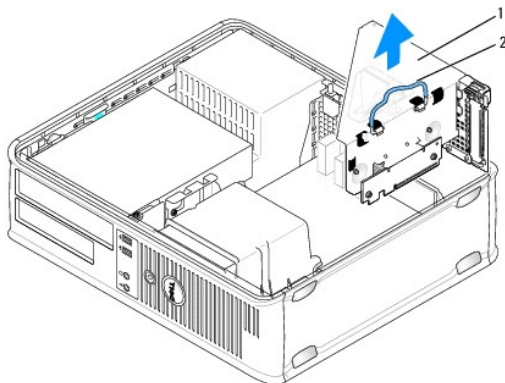
8. Zakrenite jezičak za otpuštanje prema dolje da bi zasun za učvršćivanje sjeo na mjesto.

OPREZ: Da biste priključili mrežni kabel, prvo ga priključite u mrežni uređaj, a zatim u računalo.

9. Ponovno namjestite pokrov računala (pogledajte [Ponovno namještanje pokrova računala](#)), ponovno priključite računalo i uređaje u električne utičnice i uključite ih.
10. Deinstalirajte upravljački program kartice. Upute potražite u dokumentaciji koju ste dobili uz karticu.
11. Ako ste uklonili zvučnu karticu:
 - a. Uđite u postav sustava, odaberite **System Configuration** (Konfiguracija sustava) → **Miscellaneous** (Razni uređaji), a zatim postavku **Audio** postavite na **Enabled** (Omogućeno) (pogledajte [Unos programa za postavljanje sustava](#)).
 - b. Priključite vanjske audio uređaje na priključke zvučne kartice. Ne priključujte vanjske audio uređaje u priključke za mikrofoni, zvučnik/slušalice ili ulaznu liniju na stražnjoj ploči računala.
12. Ako ste ugradili mrežnu karticu i želite isključiti integrirani mrežni prilagodnik:
 - a. Uđite u postav sustava, odaberite **System Configuration** (Konfiguracija sustava) → **Integrated NIC** (Integrirana mrežna kartica), a zatim postavku promijenite u **Enabled** (Omogućeno) (pogledajte [Unos programa za postavljanje sustava](#)).
 - b. Ukopčajte mrežni kabel u mrežni priključak na stražnjoj strani vašeg računala.

Uklanjanje PCI kartice iz opcionalnog okvira za dodatne kartice

1. Slijedite upute navedene u odjeljku [Radovi na vašem računalu](#).
2. Uklonite pokrov računala (pogledajte [Uklanjanje pokrova računala](#)).
3. Uklonite okvir za dodatne kartice:
 - a. Provjerite kabele priključene na kartice putem otvora na stražnjoj ploči. Isključite kabele koje ne dosežu do opcionalnog okvira za dodatne kartice kada ih uklonite iz računala.
 - b. Nježno povucite ručicu i okvir izvadite iz računala.

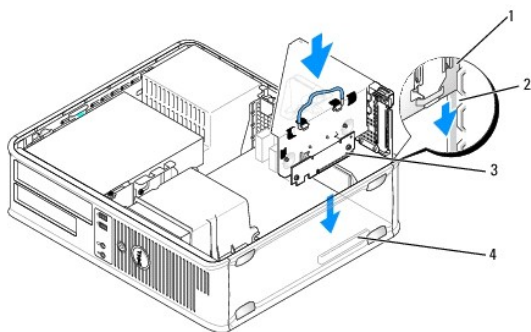


| | | | |
|---|--------------------------|---|-------|
| 1 | okvir za dodatne kartice | 2 | ručka |
|---|--------------------------|---|-------|

4. Pritisnite jezičac da biste podigli zasun za učvršćivanje.
5. Ako je potrebno, isključite sve kabele priključene na karticu.
6. Uхватite je za gornje kutove i izvucite je iz priključaka.
7. Ako zauvijek vadite karticu, u prazan utor umetnite umetak za ispunu.

NAPOMENA: Neophodno je postaviti umetke na prazne utore za kartice kako biste zadržali certifikat FCC za računalo. Umetci čuvaju računalo od prašine i prljavštine te održavaju protok zraka koji hladi vaše računalo.

8. Spustite zasun za učvršćivanje i pritisnite ga na mjesto.
9. Uklonite okvir za dodatne kartice:
 - a. Poravnajte jezičce na bočnoj strani okvira s utorima na bočnoj strani računala, a zatim pogurnite okvir na mjesto.
 - b. Provjerite jesu li priključci dodatne kartice dobro nalegli u priključke na matičnoj ploči.



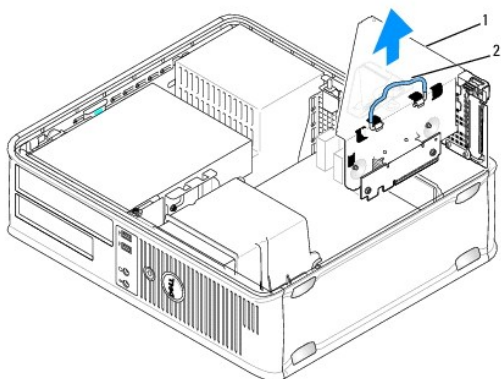
| | | | |
|---|--------------------------|---|------------------------------|
| 1 | okvir za dodatne kartice | 2 | utori |
| 3 | dodatne kartice | 4 | priključci na matičnoj ploči |

10. Ponovno namjestite pokrov računala (pogledajte [Ponovno namještanje pokrova računala](#)), ponovno priključite računalo i uređaje u električne utičnice i uključite ih.
11. Deinstalirajte upravljački program kartice. Upute potražite u dokumentaciji koju ste dobili uz karticu.
12. Ako ste uklonili zvučnu karticu:
 - a. Uđite u postav sustava, odaberite **System Configuration** (Konfiguracija sustava) → **Miscellaneous** (Razni uređaji), a zatim postavku **Audio** postavite na **Enabled** (Omogućeno) (pogledajte [Unos programa za postavljanje sustava](#)).
 - b. Priključite vanjske audio uređaje na priključke zvučne kartice. Ne priključujte vanjske audio uređaje u priključke za mikrofonski, zvučnik/slušalice ili ulaznu liniju na stražnjoj ploči računala.

13. Ako ste ugradili mrežnu karticu i želite isključiti integrirani mrežni prilagodnik:
 - a. Uđite u postav sustava, odaberite **System Configuration** (Konfiguracija sustava)→ **Integrated NIC** (Integrirana mrežna kartica), a zatim postavku promijenite u **Enabled** (Omogućeno) (pogledajte [Unos programa za postavljanje sustava](#)).
 - b. Ukopčajte mrežni kabel u mrežni priključak na stražnjoj strani vašeg računala.

Ugradnja kartice u opcionalni okvir za dodatne kartice


1. Slijedite upute navedene u odjeljku [Radovi na vašem računalu](#).
2. Uklonite pokrov računala (pogledajte [Uklanjanje pokrova računala](#)).
3. Ako je moguće, uklonite karticu ugrađenu u priključak SLOT2 na matičnoj ploči.
4. Uklonite okvir za dodatne kartice:
 - a. Provjerite kabele priključene na kartice putem otvora na stražnjoj ploči. Isključite kabele koje ne dosežu do opcionalnog okvira za dodatne kartice kada ih uklonite iz računala.
 - b. Nježno povucite ručicu i okvir izvadite iz računala.




| | | | |
|---|--------------------------|---|-------|
| 1 | okvir za dodatne kartice | 2 | ručka |
|---|--------------------------|---|-------|

5. Ako ugrađujete novu karticu, uklonite umetak da biste oslobodili utor za ugradnju kartice.

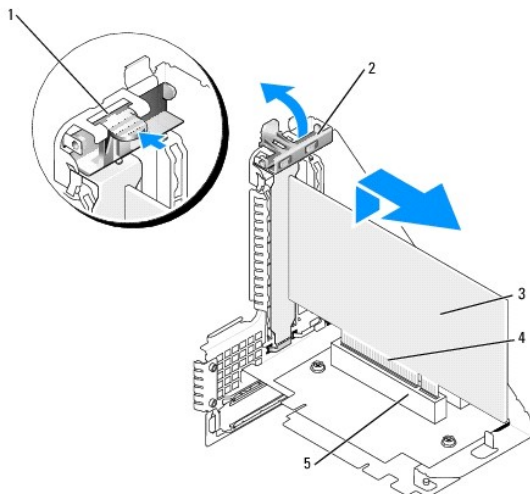
Ako mijenjate karticu koja je ugrađena u računalo, izvadite je iz računala. Ako je potrebno, isključite sve kabele priključene na karticu. Uхватite je za gornje kutove i izvucite je iz priključaka.

 **NAPOMENA:** Pogledajte dokumentaciju priloženu uz karticu za podatke o konfiguriranju kartice, pravilnom priključivanju ili drugim oblicima prilagodbe kartice za vaše računalo.

6. Pripremite karticu za ugradnju.

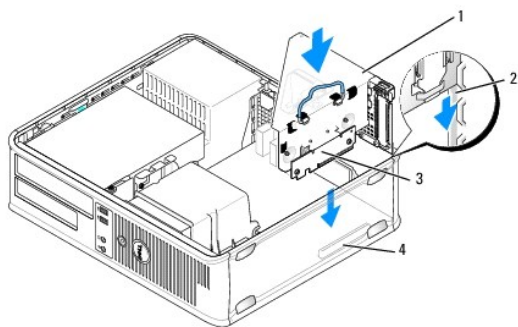
 **UPOZORENJE:** Neki mrežni adapteri automatski pokreću računalo kada su priključeni na mrežu. Da biste se zaštitili od električnog udara, svakako isključite svoje računalo iz električne utičnice prije ugradnje kartice.

7. Pritisnite jezičac za otpuštanje da biste podigli zasun za učvršćivanje.



| | | | |
|---|-----------------------|---|-------------------------------|
| 1 | jezičac za otpuštanje | 2 | zasun za učvršćivanje kartice |
| 3 | kartica | 4 | priključak na rubu kartice |
| 5 | priključak za karticu | | |

8. Čvrsto utisnite karticu u priključak okvira za dodatne kartice.
9. Spustite zasun za učvršćivanje i utisnite ga na mjesto, učvrstivši tako karticu/e u računalo.
10. Vratite okvir za dodatne kartice:
 - a. Poravnajte jezičce na bočnoj strani okvira s utorima na bočnoj strani računala, a zatim pogurnite okvir na mjesto.
 - b. Provjerite jesu li priključci dodatne kartice dobro nalegli u priključke na matičnoj ploči.



| | | | |
|---|--------------------------|---|------------------------------|
| 1 | okvir za dodatne kartice | 2 | utori |
| 3 | dodatne kartice | 4 | priključci na matičnoj ploči |

11. Ponovno priključite sve kabele koje ste uklonili [korak 4.](#)
12. Ukopčajte sve kabele koji moraju biti povezani s karticom.

⚠ OPREZ: Ne provodite kabele kartice iznad ili iza kartica. Kabele iznad kartica mogu onemogućiti pravilno zatvaranje računala ili uzrokovati oštećenje opreme.

13. Ponovno namjestite pokrov računala (pogledajte [Ponovno namještanje pokrova računala](#)), ponovno priključite računalo i uređaje u električne utičnice i uključite ih.
14. Ako ste ugradili zvučnu karticu:
 - a. Uđite u postav sustava, odaberite **System Configuration** (Konfiguracija sustava) → **Miscellaneous** (Razni uređaji), a zatim postavku **Audio**

postavite na **Enabled** (Omogućeno) (pogledajte [Unos programa za postavljanje sustava](#)).

- b. Priključite vanjske audio uređaje na priključke zvučne kartice. Ne priključujte vanjske audio uređaje u priključke za mikrofoni, zvučnik/slušalice ili ulaznu liniju na stražnjoj ploči računala.
15. Ako ste ugradili mrežnu karticu i želite isključiti integrirani mrežni prilagodnik:
 - a. Uđite u postav sustava, odaberite **System Configuration** (Konfiguracija sustava) → **Integrated NIC** (Integrirana mrežna kartica), a zatim postavku promijenite u **Enabled** (Omogućeno) (pogledajte [Unos programa za postavljanje sustava](#)).
 - b. Priključite mrežni kabel na priključak mrežne kartice. Ne priključujte mrežni kabel u priključak integrirane mrežne kartice na stražnjoj strani vašeg računala.

△ **OPREZ:** Ako onemogućite integrirani mrežni prilagodnik, nećete imati funkciju AMT.

16. Instalirajte sve pogonske programe za karticu kao što je opisano u dokumentaciji kartice.

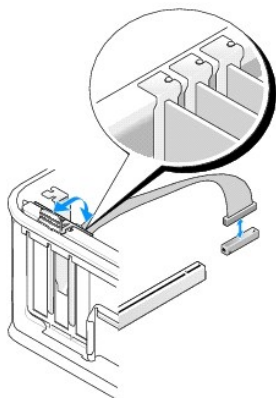
Prilagodnik za serijski ulaz PS/2

⚠ **UPOZORENJE:** Prije rada na unutrašnjosti računala pročitajte sigurnosne upute koje ste dobili s računalom. Dodatne sigurnosne informacije potražite na početnoj stranici za sukladnost sa zakonskim odredbama na www.dell.com/regulatory_compliance.

△ **OPREZ:** Da biste spriječili oštećenja komponenti računala zbog statičkog elektriciteta, oslobodite se statičkog elektriciteta iz tijela prije nego što dodirnete bilo koju računalnu komponentu. To možete učiniti tako da dodirnete nebojano metalnu površinu na kućištu računala.

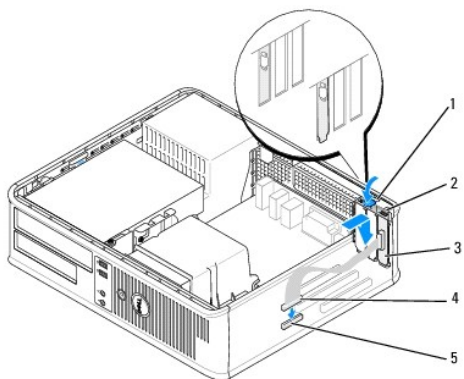
Ugradnja prilagodnika za serijski ulaz PS/2

1. Slijedite upute navedene u odjeljku [Radovi na vašem računalu](#).
 2. Uklonite pokrov računala (pogledajte [Uklanjanje pokrova računala](#)).
 3. Lagano podignite jezičac za otpuštanje na zasunu za učvršćivanje s unutrašnje strane kako biste zakrenuli i oslobodili zasun. Okrenite zasun dok se posve ne otvori.
 4. Uklonite umetak (ako je primjenjivo).
- 📌 **NAPOMENA:** pogledajte dokumentaciju priloženu uz karticu za podatke o konfiguriranju prilagodnika, pravilnom priključivanju ili drugim oblicima prilagodbe prilagodnika vašem računalu.
5. Poravnajte nosač prilagodnika serijskog ulaza PS/2 s utorom i čvrsto ga utisnite. Provjerite je li prilagodnik potpuno sjeo u utor.



6. Prije spuštanja mehanizma za uglavljivanje kartice provjerite:
 1. jesu li vrhovi svih kartica i nosača poravnati na traci za poravnanje,
 1. usjek na vrhu kartice ili nosača za ispunu naliježe na vodilice.
7. Učvrstite karticu(e) zatvaranjem zaponca za učvršćivanje kartice i uglavljivanjem na mjesto.

OPREZ: Ne provodite kabele kartice iznad ili iza kartica. Kabele iznad kartica mogu onemogućiti pravilno zatvaranje računala ili uzrokovati oštećenje opreme.



| | | | |
|---|--|---|---|
| 1 | jezičac za otpuštanje | 2 | zasun prilagodnika |
| 3 | nosač prilagodnika za serijski ulaz PS/2 | 4 | priključak prilagodnika serijskog ulaza |
| 5 | priključak prilagodnika za serijski ulaz na matičnoj ploči (SERIAL2) | | |

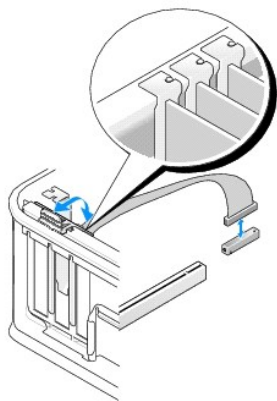
8. Priključite kabel prilagodnika na priključak prilagodnika serijskog ulaza (SERIAL2) na matičnoj ploči (pogledajte [Komponente matične ploče](#)).

NAPOMENA: Informacije o kabljskim priključcima potražite u dokumentaciji za prilagodnik serijskog ulaza PS/2.

9. Ponovno postavite pokrov računala (pogledajte [Ponovno namještanje pokrova računala](#)).

Ugradnja prilagodnika za serijski ulaz PS/2

1. Slijedite upute navedene u odjeljku [Radovi na vašem računalu](#).
2. Uklonite pokrov računala (pogledajte [Uklanjanje pokrova računala](#)).
3. Lagano podignite jezičac za otpuštanje na zasunu za učvršćivanje s unutrašnje strane kako biste zakrenuli i oslobodili zasun. Okrenite zasun dok se posve ne otvori.
4. Isključite kabel serijskog ulaza PS/2 iz matične ploče (pogledajte [Komponente matične ploče](#)).



5. Izvucite prilagodnik serijskog ulaza PS/2 iz utora.

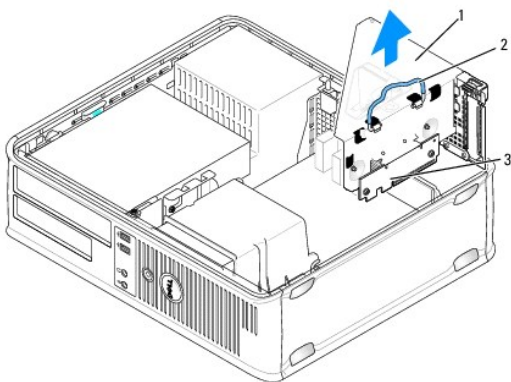
- Ako trajno vadite prilagodnik, u prazan utor umetnite zaštitni umetak.

NAPOMENA: Neophodno je postaviti umetke na prazne utore za kartice kako biste zadržali certifikat FCC za računalo. Umetci čuvaju računalo od prašine i prljavštine te održavaju protok zraka koji hladi vaše računalo.

- Prije spuštanja mehanizma za uglavljivanje kartice provjerite:
 - jesu li vrhovi svih kartica i nosača poravnati na traci za poravnanje,
 - usjek na vrhu kartice ili nosača za ispunu naliježe na vodilice.
- Učvrstite karticu(e) zatvaranjem zaponca za učvršćivanje kartice i uglavljivanjem na mjesto.
- Ponovno postavite pokrov računala (pogledajte [Ponovno namještanje pokrova računala](#)).

Ugradnja prilagodnika serijskog ulaza PS/2 u okvir za dodatne kartice

- Slijedite upute navedene u odjeljku [Radovi na vašem računalu](#).
- Uklonite pokrov računala (pogledajte [Uklanjanje pokrova računala](#)).
- Uklonite okvir za dodatne kartice:
 - Provjerite kabele priključene na kartice putem otvora na stražnjoj ploči. Isključite kabele koje ne dosežu do opcionalnog okvira za dodatne kartice kada ih uklonite iz računala.
 - Lagano zakrenite ručku okvira prema gore i povucite je da biste okvir izvukli iz računala.



| | | | |
|---|--------------------------|---|-------|
| 1 | okvir za dodatne kartice | 2 | ručka |
| 3 | kartice (2) | | |

- Lagano podignite jezičac za otpuštanje na zasunu za učvršćivanje s unutrašnje strane kako biste zakrenuli i oslobodili zasun. Okrenite zasun dok se posve ne otvori.
- Ako ugrađujete novi prilagodnik serijskog ulaza PS/2, uklonite nosač maskice da biste oslobodili otvor za karticu.
- Ako mijenjate već postojeći PS/2 prilagodnik, uklonite prilagodnik.
- Ako je potrebno, isključite sve vanjske kabele priključene na prilagodnik.

UPOZORENJE: Da biste se zaštitili od električnog udara, svakako isključite svoje računalo iz električne utičnice prije ugradnje kartice ili prilagodnika.

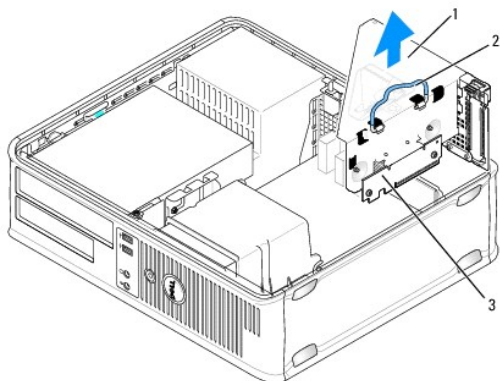
- Poravnajte nosač prilagodnika serijskog ulaza PS/2 s utorom i čvrsto ga utisnite. Provjerite je li prilagodnik potpuno sjeo u utor.
- Prije spuštanja mehanizma za uglavljivanje kartice provjerite:
 - jesu li vrhovi svih kartica i nosača poravnati na traci za poravnanje,
 - usjek na vrhu kartice ili nosača za ispunu naliježe na vodilice.
- Učvrstite karticu(e) zatvaranjem zaponca za učvršćivanje kartice i uglavljivanjem na mjesto.

OPREZ: Ne provodite kabele kartice iznad ili iza kartica. Kabele iznad kartica mogu onemogućiti pravilno zatvaranje računala ili uzrokovati oštećenje opreme.

11. Priključite kabel prilagodnika na priključak prilagodnika serijskog ulaza (PS2/SERIAL2) na matičnoj ploči (pogledajte [Komponente matične ploče](#)).
12. Uklonite okvir za dodatne kartice:
 - a. Poravnajte jezičce na bočnoj strani okvira s utorima na bočnoj strani računala, a zatim pogurnite okvir na mjesto.
 - b. Provjerite jesu li priključci dodatne kartice dobro nalegli u priključke na matičnoj ploči.
 - c. Vratite ručku okvira u donji položaj.
13. Priključite isključene kabele.
14. Ponovno postavite pokrov računala (pogledajte [Ponovno namještanje pokrova računala](#)).
15. Instalirajte upravljačke programe potrebne za prilagodnik serijskog ulaza PS/2.

Uklanjanje prilagodnika serijskog ulaza PS/2 iz okvira za dodatne kartice

1. Slijedite upute navedene u odjeljku [Radovi na vašem računalu](#).
2. Uklonite pokrov računala (pogledajte [Uklanjanje pokrova računala](#)).
3. Uklonite okvir za dodatne kartice:
 - a. Provjerite kabele priključene na kartice putem otvora na stražnjoj ploči. Isključite kabele koji ne dosežu do opcionalnog okvira za dodatne kartice kada ih uklonite iz računala.
 - b. Lagano zakrenite ručku okvira prema gore i povucite je da biste okvir izvukli iz računala.



| | | | |
|---|--------------------------|---|-------|
| 1 | okvir za dodatne kartice | 2 | ručka |
| 3 | kartice (2) | | |

4. Lagano podignite jezičac za otpuštanje na zasunu za učvršćivanje s unutrašnje strane kako biste zakrenuli i oslobodili zasun. Okrenite zasun dok se posve ne otvori.
 5. Isključite kabel serijskog ulaza PS/2 iz matične ploče (pogledajte [Komponente matične ploče](#)).
 6. Uхватite prilagodnik serijskog ulaza PS/2 za gornje kuteve i izvucite ga ih priključaka.
 7. Ako trajno vadite prilagodnik, u prazan utor umetnite zaštitni umetak.
- NAPOMENA:** Neophodno je postaviti umetke na prazne utore za kartice kako biste zadržali certifikat FCC za računalo. Umetci također čuvaju računalo od ulaska prašine ili prljavštine.
8. Prije spuštanja mehanizma za uglavljivanje kartice provjerite:
 - 1 jesu li vrhovi svih kartica i nosača poravnati na traci za poravnanje,
 - 1 usjek na vrhu kartice ili nosača za ispunu naliježe na vodilice.

9. Učvrstite karticu(e) zatvaranjem zaponca za učvršćivanje kartice i uglavljivanjem na mjesto.
 10. Uklonite okvir za dodatne kartice:
 - a. Poravnajte jezičce na bočnoj strani okvira s utorima na bočnoj strani računala, a zatim pogurnite okvir na mjesto.
 - b. Provjerite jesu li priključci dodatne kartice dobro nalegli u priključke na matičnoj ploči.
 - c. Vratite ručku okvira u donji položaj.
 11. Ponovno postavite pokrov računala (pogledajte [Ponovno namještanje pokrova računala](#)).
 12. Deinstalacija upravljačkog programa prilagodnika. Upute potražite u dokumentaciji koju ste dobili uz prilagodnik.
-

[Povratak na Stranicu sa sadržajem](#)

[Povratak na Stranicu sa sadržajem](#)

Procesor

Dell™ OptiPlex™ 760 Servisni priručnik

UPOZORENJE: Prije rada na unutrašnjosti računala pročitajte sigurnosne upute koje ste dobili s računalom. Dodatne sigurnosne informacije potražite na početnoj stranici za sukladnost sa zakonskim odredbama na www.dell.com/regulatory_compliance.

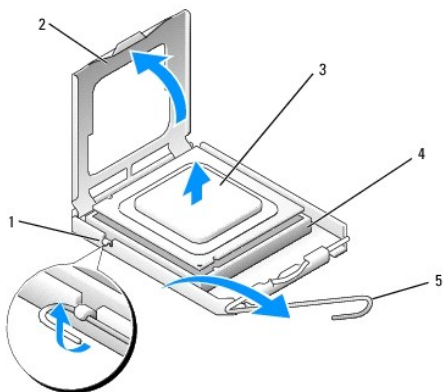
OPREZ: Da biste spriječili oštećenja komponenti računala zbog statičkog elektriciteta, oslobodite se statičkog elektriciteta iz tijela prije nego što dodirnete bilo koju računalnu komponentu. To možete učiniti tako da dodirnete nebojano metalnu površinu na kućištu računala.

Uklanjanje procesora

1. Slijedite upute navedene u odjeljku [Radovi na vašem računalu](#).
2. Uklonite pokrov računala (pogledajte [Uklanjanje pokrova računala](#)).
3. Uklonite sklop hladila procesora (pogledajte [Uklanjanje sklopa hladila procesora](#)).

OPREZ: Osim ako je za rad novog procesora potrebno novo hladilo, prilikom izmjene procesora ponovno uporabite originalno hladilo.

4. Otvorite pokrov procesora povlačenjem poluge za otpuštanje ispod središnjeg zasuna pokrova na utoru. Zatim povucite polugu nazad kako biste oslobodili procesor.



| | | | |
|---|----------------------------|---|--------------------|
| 1 | jezičak središnjeg pokrova | 2 | poklopac procesora |
| 3 | procesor | 4 | utor |
| 5 | poluga za otpuštanje | | |

OPREZ: Prilikom izmjene procesora, ne dodirujte nijedan od pinova u ležištu i pazite da na njih nešto ne padne.

5. Nježno izvadite procesor iz ležišta.

Ostavite polugu za otpuštanje u otvorenom položaju kako bi ležište bilo spremno za prihvatanje novog procesora.

Ugradnja procesora

OPREZ: Uzemljite se tako da dodirnete nebojano metalnu površinu sa stražnje strane računala.

OPREZ: Prilikom izmjene procesora, ne dodirujte nijedan od pinova u ležištu i pazite da na njih nešto ne padne.

1. Slijedite upute navedene u odjeljku [Radovi na vašem računalu](#).
2. Uklonite pokrov računala (pogledajte [Uklanjanje pokrova računala](#)).

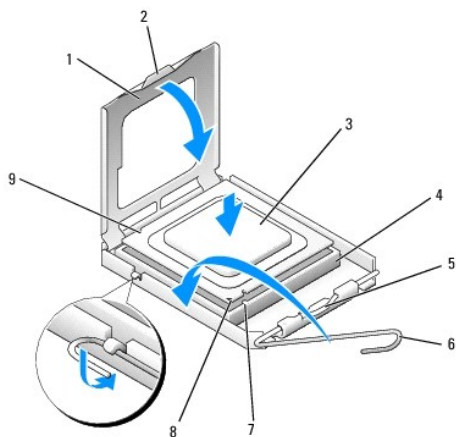
3. Raspakirajte novi procesor pazeći da pritom ne dodirnete donju stranu procesora.

⚠ OPREZ: Procesor morate postaviti točno na ležište kako biste izbjegli trajno oštećenje procesora i računala kada ga uključujete.

4. Ako poluga za otpuštanje ležišta nije u potpunosti ispružena, postavite je u taj položaj.

5. Poravnajte prednji i stražnji urez za poravnavanje na procesoru s prednjim i stražnjim urezom za poravnavanje na ležištu.

6. Poravnajte pin-1 u kutove procesora i ležišta.



| | | | |
|---|--------------------------------|---|----------------------------------|
| 1 | poklopac procesora | 2 | jezičak |
| 3 | procesor | 4 | ležište procesora |
| 5 | jezičak središnjeg pokrova | 6 | poluga za otpuštanje |
| 7 | prednji urez za poravnavanje | 8 | utor i pokazivač pin-1 procesora |
| 9 | stražnji usjek za poravnavanje | | |

⚠ OPREZ: Da biste izbjegli oštećenje, provjerite je li procesor ispravno poravnat s ležištem i ne primjenjujte nepotrebnu silu prilikom postavljanja procesora.

7. Procesor lagano postavite u ležište i provjerite je li procesor ispravno pozicioniran.

8. Kada je procesor potpuno uglavljen u ležištu, zatvorite poklopac.

Pobrinite se da pločica na pokrovu procesora bude postavljena ispod jezička središnjeg pokrova na ležištu.

9. Povucite polugu za otpuštanje ležišta prema ležištu i utisnite je na mjesto kako biste učvrstili procesor.

10. Očistite termalno mazivo s dna hladnjaka.

⚠ OPREZ: Obavezno nanesite novo termalno mazivo. Novo termalno mazivo je neophodno za dobro provođenje topline, što je potrebno za optimalan rad procesora.

11. Nanesite novo termalno mazivo na vrh procesora.

12. Ugradite sklop hladila procesora (pogledajte [Ugradnja sklopa hladila procesora](#)).

13. Ponovno postavite pokrov računala (pogledajte [Ponovno namještanje pokrova računala](#)).

[Povratak na Stranicu sa sadržajem](#)

Prekidač za sprječavanje neovlaštenog otvaranja kućišta

Dell™ OptiPlex™ 760 Servisni priručnik

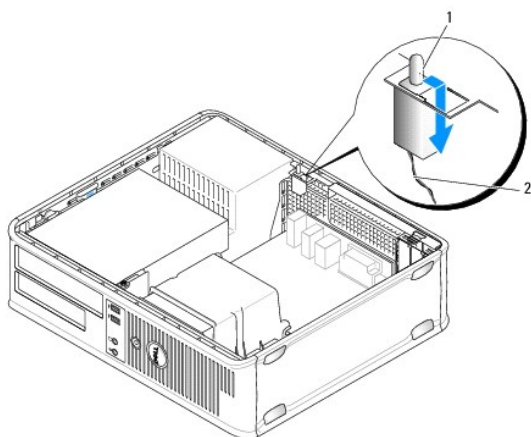
UPOZORENJE: Prije rada na unutrašnjosti računala pročitajte sigurnosne upute koje ste dobili s računalom. Dodatne sigurnosne informacije potražite na početnoj stranici za sukladnost sa zakonskim odredbama na www.dell.com/regulatory_compliance.

NAPOMENA: Prekidač za sprječavanje neovlaštenog otvaranja kućišta standardna je oprema na računalima ultra small form factor, ali je opcionalan na mini toweru, stolnom i small form factor računalu; možda ga nećete naći na svom računalu.

Uklanjanje prekidača za sprječavanje neovlaštenog otvaranja kućišta

1. Slijedite upute navedene u odjeljku [Radovi na vašem računalu](#).
2. Uklonite pokrov računala (pogledajte [Uklanjanje pokrova računala](#)).
3. Pritisnite mehanizam za otpuštanje priključnog kabela prekidača za sprječavanje neovlaštenog otvaranje kućišta i povucite kabel kako biste isključili prekidač iz matične ploče.
4. Pogurnite prekidač iz utora u metalnom okviru, a zatim ga izvucite kroz kvadratni otvor u okviru kako biste izvadili i prekidač i njegov kabel iz računala.

NAPOMENA: Možda ćete osjetiti lagani otpor dok izvlačite prekidač iz utora.



| | | | |
|---|---|---|--|
| 1 | prekidač za sprječavanje neovlaštenog otvaranja kućišta | 2 | kabel prekidača za sprječavanje neovlaštenog otvaranja kućišta |
|---|---|---|--|

Zamjena prekidača za sprječavanje neovlaštenog otvaranja kućišta


1. Nježno umetnite prekidač s donje strane metalnog okvira u kvadratni otvor u okviru, a zatim prekidač pogurnite u njegov utor tako da čvrsto sjedne na mjesto.
2. Ponovno priključite kabel na matičnu ploču.
3. Ponovno postavite pokrov računala (pogledajte [Ponovno namještanje pokrova računala](#)).

Postavljanje senzora prekidača za sprječavanje neovlaštenog otvaranja kućišta

1. Uključite (ili ponovno pokrenite) računalo.
2. Kada se prikaže DELL™ logotip, odmah pritisnite <F12>.

Ako čekate predugo i pojavi se logotip operacijskog sustava, nastavite čekati sve dok ne ugledate Microsoft® Windows® radnu površinu. Tada isključite računalo i pokušajte ponovno.

3. Odaberite **System Setup** (Postav sustava).
4. Odaberite **Security** (Sigurnost)→ **Chassis Intrusion** (Neovlašteno otvaranje), a zatim odaberite mogućnost **Clear Intrusion Warning** (Ukloni upozorenje na neovlašteno otvaranje) da biste ponovno pokrenuli senzor za neovlašteno otvaranje. Promijenite postavku na **On** (Uključiti), **On-Silent** (Uključeno-Bez zvuka) ili **Disabled** (Onemogućeno).

 **NAPOMENA:** Zadana postavka je **On-Silent** (Uključeno-Bez zvuka).

5. Spremite postavke BIOS-a i izađite iz postava sustava.
-

[Povratak na Stranicu sa sadržajem](#)

[Povratak na Stranicu sa sadržajem](#)

Pogoni

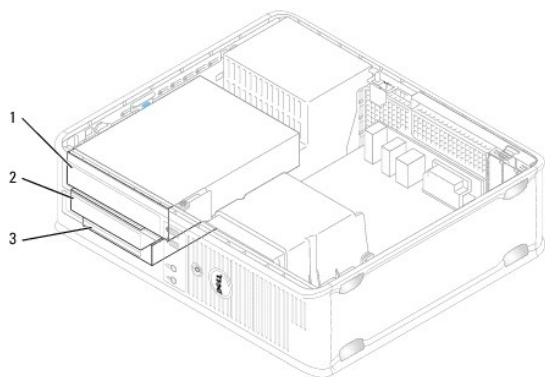
Dell™ OptiPlex™ 760 Servisni priručnik

Vaše računalo podržava:

- 1 serial ATA (SATA) tvrdi disk,
- 1 jedan 3,5-inčni ležaj (kao podrška za disketnu jedinicu ili čitač kartica),
- 1 jedan tanki optički SATA pogon.

NAPOMENA: Zbog ograničenog broja ležišta za pogone i kontrolera na računalu, nećete moći odjednom priključiti sve podržane uređaje.

NAPOMENA: Ako radite na računalu bez optičkog pogona ili 3,5-inčnog uređaja (disketna jedinica ili čitač kartica), u odgovarajuće ležište morate postaviti umetak umjesto pogona. Obratite se Dellu ako trebate umetak za ležaj pogona.



| | |
|-----------------|---------------------|
| 1 optički pogon | 2 disketna jedinica |
| 3 tvrdi disk | |

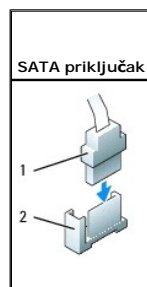
Opće upute za ugradnju pogona

SATA priključci na matičnoj ploči imaju oznake SATA0 i SATA1. Tvrdi diskovi moraju biti priključeni na SATA priključke s nižim brojevnim oznakama. Bilo koji drugi SATA uređaj (poput optičkog pogona) mora biti priključen na preostale SATA priključke većih brojevnih oznaka od one na kojoj se nalazi tvrdi disk. Na primjer, ako imate SATA tvrdi disk i SATA optički pogon, priključite tvrdi disk na SATA0 priključak i SATA optički pogon priključite na SATA1 priključak (potražite lokaciju SATA priključaka na matičnoj ploči u odjeljku [Komponente matične ploče](#)).

Povezivanje kabela pogona

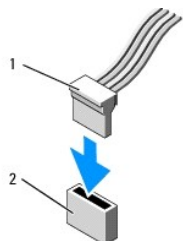
Kada ugradite pogon, priključite dva kabela - kabel istosmjernog napajanja i podatkovni kabel - u stražnji dio pogona.

Priključci podatkovnog sučelja



| |
|--|
| 1 kablski priključak za podatkovno sučelje |
| 2 priključak za podatkovno sučelje |

Priključci naponskog kabela

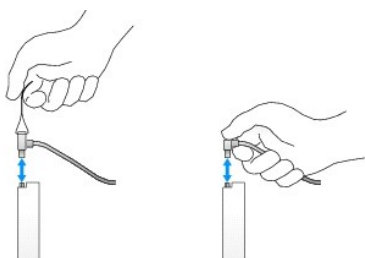


| | | | |
|---|----------------|---|------------------------------|
| 1 | naponski kabel | 2 | priključak za ulaz napajanja |
|---|----------------|---|------------------------------|

Priključivanje i isključivanje kabela pogona

Prilikom uklanjanja kabela s jezičcem, uhvatite jezičac u boji i povucite ga dok se priključak ne odvoji.

Prilikom priključivanja i isključivanja kabela bez jezičca, držite kabel za crni priključak sa svake strane.



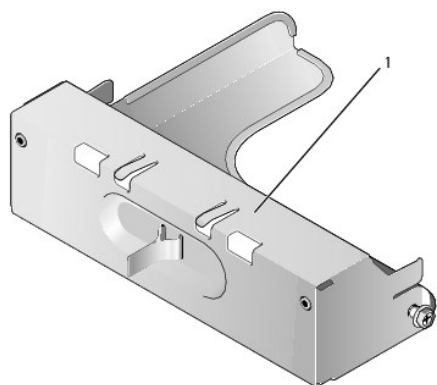
Umetci za pogone

Vaše računalo sadrži plastični umetak s obodnim vijcima i metalni umetak.

Uklanjanje umetaka za pogone

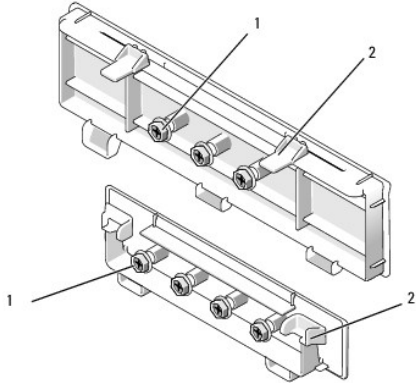
Ako ugrađujete novi pogon:

1. Slijedite upute navedene u odjeljku [Radovi na vašem računalu](#).
2. Uklonite pokrov računala (pogledajte [Uklanjanje pokrova računala](#)).
3. Podignite otponac za otpuštanje pogona.
4. Gurnite metalni nosač prema stražnjem dijelu računala i podignite ga.



1 metalni umetak

5. Pritisnite jezičac za otpuštanje na plastičnom umetku i pogurnite ga za stražnje strane.



1 obodni vijci 2 plastični umetak

Zamjena umetaka za pogone

Ako uklanjate pogon, morate postaviti umetke:

1. Postavite plastični umetak na otvor i pristinite jezičac za umetanje prema dolje tako da plastični umetak klikne na mjesto.
2. Pogurnite metalni nosač prema naprijed i pazite da klikne na mjesto.
3. Ponovno postavite pokrov računala (pogledajte [Ponovno namještanje pokrova računala](#)).

Optički pogon

⚠ UPOZORENJE: Prije rada na unutrašnjosti računala pročitajte sigurnosne upute koje ste dobili s računalom. Dodatne sigurnosne informacije potražite na početnoj stranici za sukladnost sa zakonskim odredbama na www.dell.com/regulatory_compliance.

⚠ UPOZORENJE: Kako biste otklonili mogućnost električnog udara, prije skidanja pokrova računala uvijek isključite računalo iz zidne utičnice.

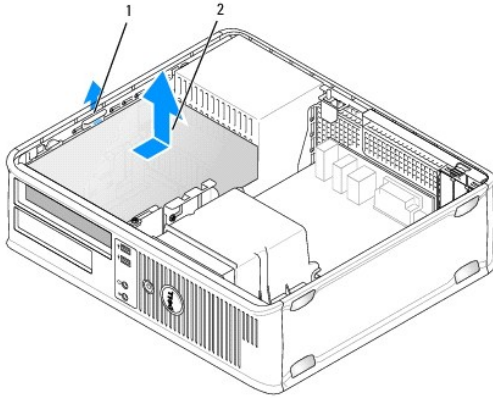
🔍 NAPOMENA: Ako radite na računalu bez optičkog pogona ili 3,5-inčnog uređaja (disketna jedinica ili čitač kartica), u odgovarajuće ležište morate postaviti umetak umjesto pogona. Obratite se Delli ako trebate umetak za ležaj pogona. Pogledajte [Uklanjanje umetaka za pogone](#).

Uklanjanje optičkog pogona

1. Slijedite upute navedene u odjeljku [Radovi na vašem računalu](#).
2. Uklonite pokrov računala (pogledajte [Uklanjanje pokrova računala](#)).

⚠ OPREZ: Ne vucite pogon iz računala putem kabela. Tako možete uzrokovati oštećenje kabela i priključaka.

3. Podignite otkopac za otpuštanje pogona i pogurnite ga prema stražnjem dijelu računala. Zatim ga izvadite iz računala.

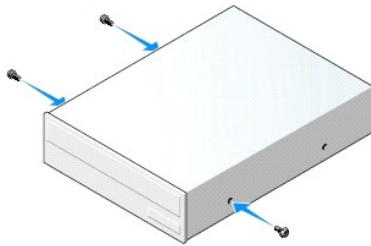


| | |
|--------------------------------|-----------------|
| 1 otponac za otpuštanje pogona | 2 optički pogon |
|--------------------------------|-----------------|

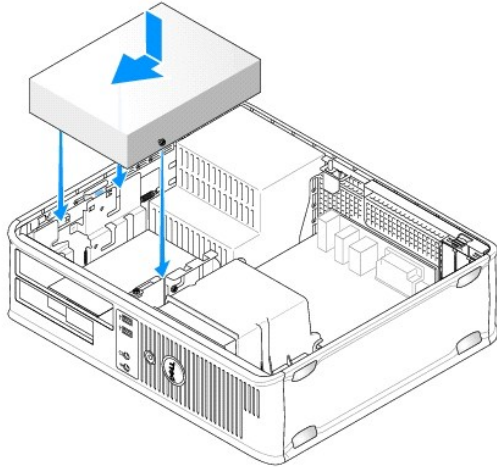
4. Iskopčajte naponski kabel i podatkovni kabel sa stražnje strane disketne jedinice.
5. Ako ne ugrađujete novi optički pogon, ugradite umetak za pogon tako da ga umetnete u ležište na način da klikne na mjesto. Obratite se Dellu ako trebate umetak za ležaj pogona.

Ugradnja optičkog pogona

1. Otpakirajte zamjenski pogon i pripremite ga za ugradnju. Provjerite dokumentaciju koja je stigla s pogonom da biste vidjeli je li pogon onfiguriran za vaše računalo.
2. Slijedite upute navedene u odjeljku [Radovi na vašem računalu](#).
3. Ako ugrađujete novi pogon, uklonite umetke za pogone, a zatim i tri obodna vijka (pogledajte [Uklanjanje umetaka za pogone](#)).
Ako zamjenjujete postojeći pogon, slijedite upute u odjeljku [Uklanjanje optičkog pogona](#) i uklonite tri obodna vijka iz postojećeg pogona.
4. Umetnite tri vijka izvađena iz umetka u bočne stranice novog pogona i pritegnite ih.



5. Ukopčajte naponski kabel i podatkovni kabel u pogon.
6. Poravnajte vijke s vodilicama i gurajte pogon dok ne sjedne na mjesto.



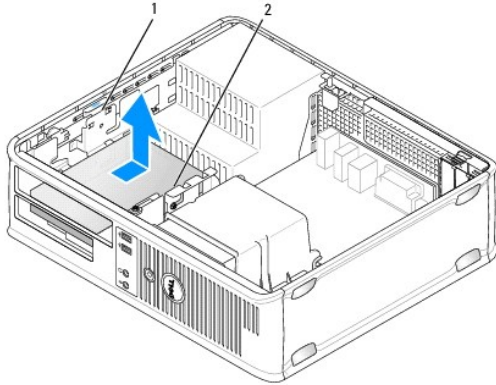
7. Provjerite sve kabele i uklonite ih s puta kako biste omogućili provjetranje za ventilator i rashladne otvore.
8. Ponovno postavite pokrov računala (pogledajte [Ponovno namještanje pokrova računala](#)).
9. Uđite u postav sustava i odaberite odgovarajuću mogućnost **Drive** (Pogona) kako biste omogućili pogon (pogledajte [Unos programa za postavljanje sustava](#)).
10. Provjerite radi li vaše računalo ispravno pomoću programa Dell Diagnostics (pogledajte [Dell Diagnostics](#)).

Disketna jedinica

- ⚠ UPOZORENJE:** Prije rada na unutrašnjosti računala pročitajte sigurnosne upute koje ste dobili s računalom. Dodatne sigurnosne informacije potražite na početnoj stranici za sukladnost sa zakonskim odredbama na www.dell.com/regulatory_compliance.
- ⚠ UPOZORENJE:** Kako biste otklonili mogućnost električnog udara, prije skidanja pokrova računala uvijek isključite računalo iz zidne utičnice.
- 🔍 NAPOMENA:** Ako radite na računalu bez optičkog pogona ili 3,5-inčnog uređaja (disketna jedinica), u odgovarajuće ležište morate postaviti umetak umjesto pogona. Obratite se Dellu ako trebate umetak za ležaj pogona.

Uklanjanje disketne jedinice

1. Slijedite upute navedene u odjeljku [Radovi na vašem računalu](#).
 2. Uklonite pokrov računala (pogledajte [Uklanjanje pokrova računala](#)).
 - 🔍 NAPOMENA:** Budući da sljedeći koraci ne zahtijevaju potpuno uklanjanje optičkog pogona, nije potrebno isključiti kabele koji priključuju optički pogon.
 3. Uklonite optički pogon (ako postoji) i pažljivo ga odložite (pogledajte [Uklanjanje optičkog pogona](#)).
- ⚠ OPREZ:** Ne vucite pogon iz računala putem kabela. Tako možete uzrokovati oštećenje kabela i priključaka.
4. Podignite otponac za otpuštanje disketne jedinice i pogurnite je prema stražnjem dijelu računala. Zatim je izvadite iz računala.

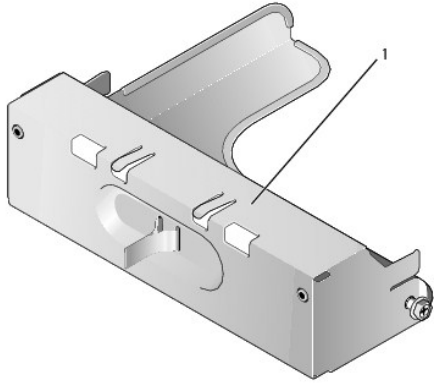


1 otponac za otpuštanje pogona 2 disketna jedinica

5. Iskopčajte naponski kabel i podatkovni kabel sa stražnje strane disketne jedinice.
6. Ako nećete ugrađivati disketnu jedinicu ili čitač kartica, ugradite umetke za disketnu jedinicu (pogledajte [Zamjena umetaka za pogone](#)). Obratite se Dellu ako trebate umetak za ležaj pogona.

Ugradnja disketne jedinice

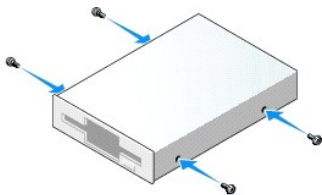
1. Ako ugrađujete novi pogon:
 - a. Uklonite umetke za pogone (pogledajte [Uklanjanje umetaka za pogone](#)).
 - b. Povucite da biste izvukli umetak disketne jedinice koji bi se trebao nalaziti u ležaju pogona.
 - c. Uklonite četiri vijka s umetka na ploči pogona.



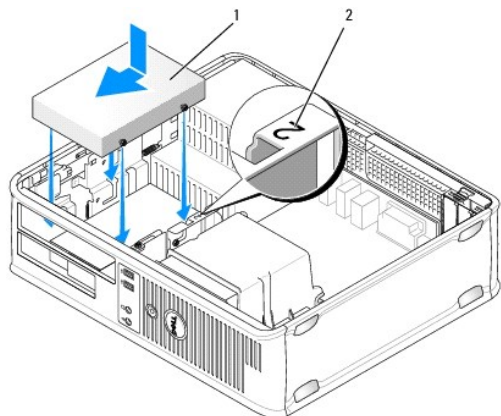
1 umetak za pogon

2. Ako zamjenjujete postojeću disketnu jedinicu:

Uklonite četiri obodna vijka iz postojeće disketne jedinice ili čitača kartica.
3. Umetnite četiri vijka u bočne stranice novog pogona i pritegnite ih.



4. Ukopčajte naponski kabel i podatkovni kabel u disketnu jedinicu.
5. Poravnajte vijke s vodilicama i gurajte pogon dok ne sjedne na mjesto.



| | | | |
|---|----------------|---|------------------------|
| 1 | naponski kabel | 2 | broj za provjeru utora |
|---|----------------|---|------------------------|

6. Ugradite optički pogon (pogledajte [Optički pogon](#)).
7. Provjerite sve kabele i uklonite ih s puta kako biste omogućili provjetravanje za ventilator i rashladne otvore.
8. Ponovno postavite pokrov računala (pogledajte [Ponovno namještanje pokrova računala](#)).
9. Uđite u postav sustava i postavite mogućnost **Disketna jedinica** da biste omogućili svoju novu disketnu jedinicu (see [Postavljanje sustava](#)).
10. Provjerite radi li vaše računalo ispravno pomoću programa Dell Diagnostics (pogledajte [Dell Diagnostics](#)).

Čitač medijskih kartica

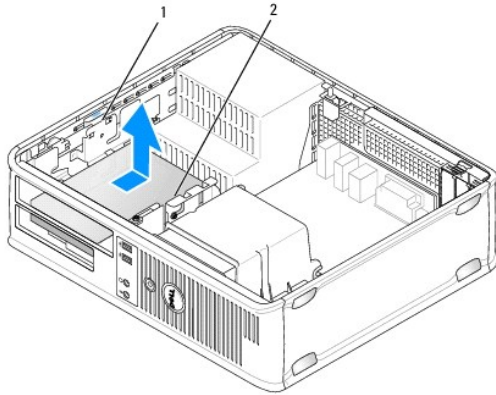
⚠ UPOZORENJE: Prije rada na unutrašnjosti računala pročitajte sigurnosne upute koje ste dobili s računalom. Dodatne sigurnosne informacije potražite na početnoj stranici za sukladnost sa zakonskim odredbama na www.dell.com/regulatory_compliance.

⚠ UPOZORENJE: Kako biste otklonili mogućnost električnog udara, prije skidanja pokrova računala uvijek isključite računalo iz zidne utičnice.

🔧 NAPOMENA: Ako radite na računalu bez optičkog pogona ili 3,5-inčnog uređaja, u odgovarajuće ležište morate postaviti umetak umjesto pogona. Obratite se Dellu ako trebate umetak za ležaj pogona.

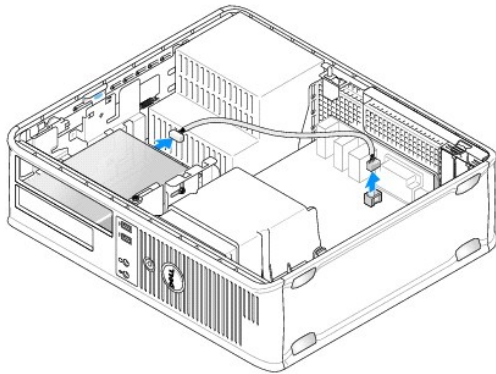
Uklanjanje čitača medijskih kartica

1. Slijedite upute navedene u odjeljku [Radovi na vašem računalu](#).
 2. Uklonite pokrov računala (pogledajte [Uklanjanje pokrova računala](#)).
🔧 NAPOMENA: Budući da sljedeći koraci ne zahtijevaju potpuno uklanjanje optičkog pogona, nije potrebno isključiti kabele koji priključuju optički pogon.
 3. Uklonite optički pogon (ako postoji) i pažljivo ga odložite (pogledajte [Uklanjanje optičkog pogona](#)).
- ⚠ OPREZ:** Ne vucite pogon iz računala putem kabela. Tako možete uzrokovati oštećenje kabela i priključaka.
4. Podignite otponac za otpuštanje i pogurnite čitač kartica prema stražnjem dijelu računala. Zatim ga izvadite iz računala.



1 otponac za otpuštanje pogona 2 čitač medijskih kartica

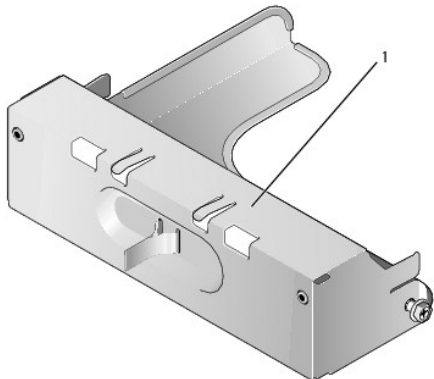
5. Isključite kabel sa stražnje strane čitača kartica i iz matične ploče.



6. Ako trenutno ne mijenjate čitač kartica, ugradite 3,5-inčni umetak za pogon (pogledajte [Zamjena umetaka za pogone](#)). Obratite se Dellu ako trebate umetak za ležaj pogona.

Ugradnja čitača medijskih kartica

1. Ako ugrađujete novu disketnu jedinicu ili čitač kartica:
 - a. Uklonite umetke za pogone (pogledajte [Uklanjanje umetaka za pogone](#)).
 - b. Uklonite četiri vijka s umetka na ploči pogona.
 - c. Povucite da biste izvukli umetak disketne jedinice koji bi se trebao nalaziti u ležaju pogona.

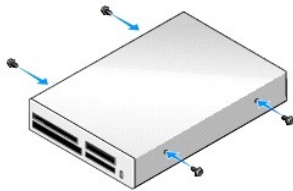


1 umetak za pogon

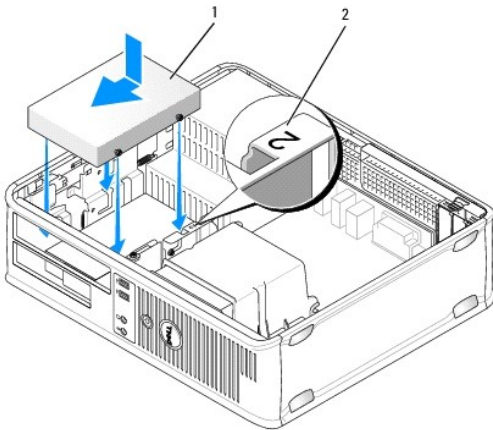
2. Ako zamjenjujete postojeći čitač kartica:

Uklonite četiri obodna vijka iz postojećeg čitača kartica.

3. Umetnite četiri vijka u bočne stranice novog čitača kartica i pritegnite ih.

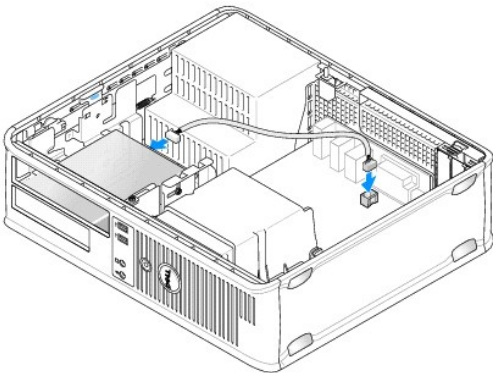


4. Poravnajte vijke s vodilicama i gurajte čitač kartica dok ne sjedne na mjesto.



1 čitač medijskih kartica 2 broj za provjeru utora

5. Priključite kabel na čitač kartica i matičnu ploču.



6. Ugradite optički pogon (pogledajte [Optički pogon](#)).

7. Provjerite sve kabele i uklonite ih s puta kako biste omogućili provjetranje za ventilator i rashladne otvore.

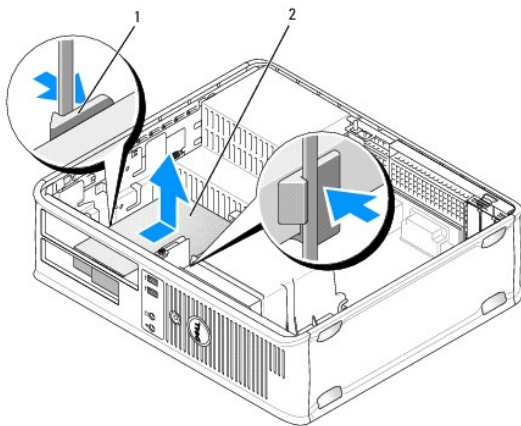
- Ponovno postavite pokrov računala (pogledajte [Ponovno namještanje pokrova računala](#)).
- Provjerite radi li vaše računalo ispravno pomoću programa Dell Diagnostics (pogledajte [Dell Diagnostics](#)).

Tvrđi disk

- UPOZORENJE:** Prije rada na unutrašnjosti računala pročitajte sigurnosne upute koje ste dobili s računalom. Dodatne sigurnosne informacije potražite na početnoj stranici za sukladnost sa zakonskim odredbama na www.dell.com/regulatory_compliance.
- UPOZORENJE:** Kako biste otklonili mogućnost električnog udara, prije skidanja pokrova računala uvijek isključite računalo iz zidne utičnice.
- OPREZ:** Kako biste izbjegli oštećivanje pogona, ne postavljajte ga na tvrdu površinu. Umjesto toga, pogon postavite na površinu poput spužve, koja će ga amortizirati.

Uklanjanje tvrdog diska

- OPREZ:** Ako mijenjate tvrdi disk koji sadrži podatke koje želite sačuvati, napravite pričuvne kopije svojih podataka prije zamjene.
- Provjerite dokumentaciju pogona kako biste provjerili je li konfiguriran za vaše računalo.
 - Slijedite upute navedene u odjeljku [Radovi na vašem računalu](#).
 - Uklonite pokrov računala (pogledajte [Uklanjanje pokrova računala](#)).
- NAPOMENA:** Budući da sljedeći koraci ne zahtijevaju potpuno uklanjanje optičkog pogona i disketne jedinice, nije potrebno isključiti kabele koji priključuju ova dva pogona.
- Uklonite optički pogon i pažljivo ga odložite (pogledajte [Optički pogon](#)).
 - Uklonite disketnu jedinicu iz 3,5-inčnog ležišta i pažljivo je odložite (pogledajte [Disketna jedinica](#)).
 - Pritisnite dvije plastične kopče sa svake strane pogona, a zatim ih pažljivo pogurnite prema stražnjem dijelu računala.
- OPREZ:** Ne vucite pogon iz računala putem kabela. Tako možete uzrokovati oštećenje kabela i priključaka.
- Izvadite pogon iz računala i isključite iz njega naponske i podatkovne kabele.



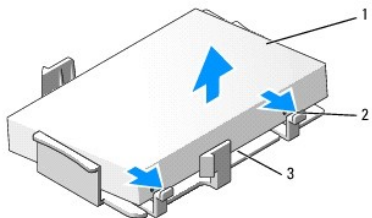
| | | | |
|---|-----------------------------|---|------------|
| 1 | kopče za pričvršćivanje (2) | 2 | tvrdi disk |
|---|-----------------------------|---|------------|

Ugradnja tvrdog diska

- Provjerite dokumentaciju pogona kako biste provjerili je li konfiguriran za vaše računalo.

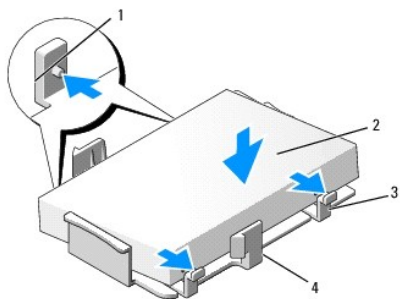
△ **OPREZ:** Kako biste izbjegli oštećivanje pogona, ne postavljajte ga na tvrdu površinu. Umjesto toga, pogon postavite na površinu poput spužve, koja će ga amortizirati.

2. Otpakirajte zamjenski tvrdi disk i pripremite ga za ugradnju.
3. Ako zamjenski tvrdi disk nema nosač tvrdog diska, skinite nosač sa starog diska i stavite ga na novi.



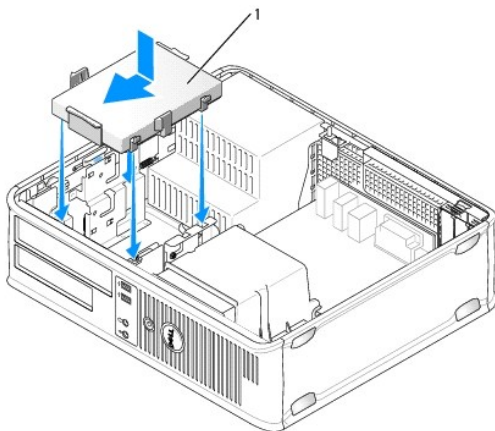
| | |
|--------------------------------|-----------------------------|
| 1 tvrdi disk | 2 jezičci za otpuštanje (2) |
| 3 plastični nosač tvrdog diska | |

4. Postavite nosač na novi pogon tako da ga nataknete na pogon.





| | |
|--------------------------|--------------------------------|
| 1 sigurnosni jezičci (2) | 2 pogon |
| 3 vijci (4) | 4 plastični nosač tvrdog diska |

5. Ukopčajte naponski kabel i podatkovni kabel u pogon.
6. Pronađite odgovarajuće ležište za pogon, pogurnite pogon u ležište tako da sjedne na mjesto.



| |
|--------------|
| 1 tvrdi disk |
|--------------|

7. Vratite disketnu jedinicu i optički pogon.

8. Provjerite sve priključke kako biste bili sigurni da je disk dobro priključen i čvrsto uglavljen.
9. Ponovno postavite pokrov računala (pogledajte [Ponovno namještanje pokrova računala](#)).
10. Ako je pogon koji ste ugradili primarni, umetnite medij za podizanje računala u pogon.
11. Uključite računalo.
12. Uđite u program za postav sustava i ažurirajte mogućnost SATA ulaza na popisu Mogućnosti pogona (pogledajte [Unos programa za postavljanje sustava](#)).
13. Izađite iz postava sustava i ponovno pokrenite računalo.
14. Napravite particije i formatirajte svoj pogon.
 **NAPOMENA:** Upute za navedeno potražite u dokumentaciji operativnog sustava.
15. Testirajte tvrdi disk pokretanjem programa Dell Diagnostics (pogledajte [Dell Diagnostics](#)).
16. Instalirajte operativni sustav na tvrdi disk.
 **NAPOMENA:** Upute za navedeno potražite u dokumentaciji operativnog sustava.

[Povratak na Stranicu sa sadržajem](#)

[Povratak na Stranicu sa sadržajem](#)

Ventilator sustava

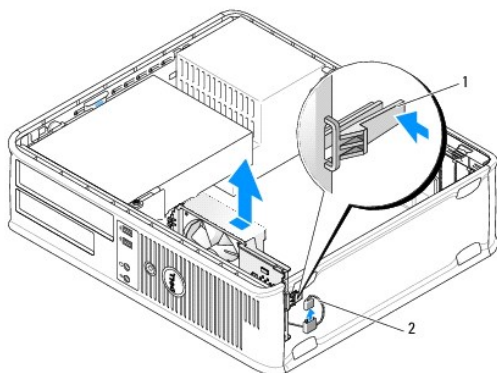
Dell™ OptiPlex™ 760 Servisni priručnik

⚠ UPOZORENJE: Prije rada na unutrašnjosti računala pročitajte sigurnosne upute koje ste dobili s računalom. Dodatne sigurnosne informacije potražite na početnoj stranici za sukladnost sa zakonskim odredbama na www.dell.com/regulatory_compliance.

⚠ OPREZ: Da biste spriječili oštećenja komponenti računala zbog statičkog elektriciteta, oslobodite se statičkog elektriciteta iz tijela prije nego što dodirnete bilo koju računalnu komponentu. To možete učiniti tako da dodirnete nebojano metalnu površinu na kućištu računala.

Uklanjanje ventilatora sustava

1. Slijedite upute navedene u odjeljku [Radovi na vašem računalu](#).
2. Uklonite pokrov računala (pogledajte [Uklanjanje pokrova računala](#)).
3. Uklonite sklop hladila procesora (pogledajte [Uklanjanje procesora](#)).
4. Isključite naponske kabele ventilatora s matične ploče.



| | | | |
|---|-------------------------|---|----------------------------|
| 1 | jezičac za učvršćivanje | 2 | naponski kabel ventilatora |
|---|-------------------------|---|----------------------------|

5. Povucite jezičac pri dnu sklopa ventilatora.
6. Pogurnite ventilator prema stražnjem dijelu računala i podignite ga da biste čitav sklop ventilatora izvukli iz računala.

Ugradnja ventilatora sustava

1. Da biste ugradili ventilator, slijedite upute za uklanjanje obrnutim redoslijedom.
2. Zatvorite pokrov računala (pogledajte [Ponovno namještanje pokrova računala](#)).

[Povratak na Stranicu sa sadržajem](#)

[Povratak na Stranicu sa sadržajem](#)

Sklop hladila

Dell™ OptiPlex™ 760 Servisni priručnik

⚠ UPOZORENJE: Prije rada na unutrašnjosti računala pročitajte sigurnosne upute koje ste dobili s računalom. Dodatne sigurnosne informacije potražite na početnoj stranici za sukladnost sa zakonskim odredbama na www.dell.com/regulatory_compliance.

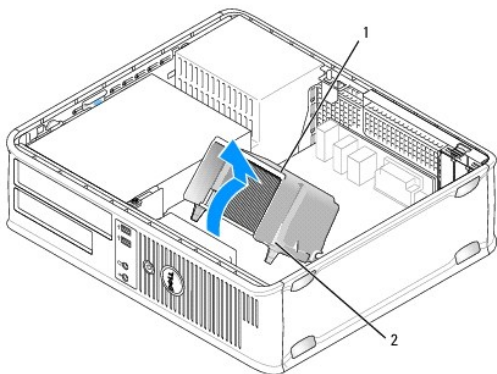
⚠ UPOZORENJE: Kako biste otklonili mogućnost električnog udara, prije skidanja pokrova računala uvijek isključite računalu iz zidne utičnice.

Uklanjanje sklopa hladila procesora

1. Oslabite vijke s obje strane sklopa hladila.

⚠ UPOZORENJE: I ako je opremljen plastičnim štitičnikom, sklop hladnjaka može tijekom normalnog rada biti jako vruć. Svakako provjerite je li se hladnjak dovoljno ohladio prije nego što ga dodirnete.

2. Zakrenite sklop hladila prema gore i izvadite ga iz računala. Odložite sklop okrenut prema gore.

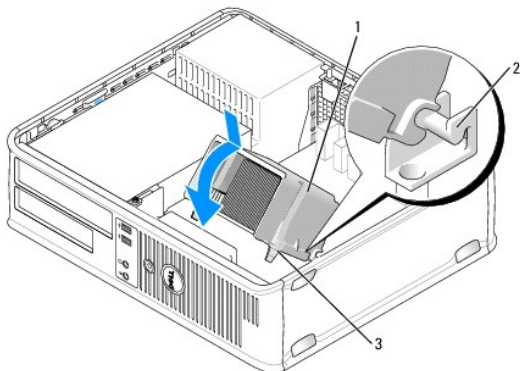


1 sklop hladila 2 kućište vijaka (2)

Ugradnja sklopa hladila procesora

1. Postavite sklop hladila i ventilatora nazad na nosač sklopa hladila.
2. Zakrenite sklop prema dnu kućišta i pritegnite dva pričvrtna vijka.

⚠ OPREZ: Pobrinite se da sklop hladila bude pravilno postavljen i pričvršćen.



| | | | |
|---|--------------------|---|----------------------|
| 1 | sklop hladila | 2 | nosač sklopa hladila |
| 3 | kučište vijaka (2) | | |

3. Ponovno postavite pokrov računala (pogledajte [Ponovno namještanje pokrova računala](#)).
-

[Povratak na Stranicu sa sadržajem](#)

Ulazno/izlazna ploča

Dell™ OptiPlex™ 760 Servisni priručnik

Uklanjanje I/O (ulazno/izlazne) ploče

UPOZORENJE: Prije rada na unutrašnjosti računala pročitajte sigurnosne upute koje ste dobili s računalom. Dodatne sigurnosne informacije potražite na početnoj stranici za sukladnost sa zakonskim odredbama na www.dell.com/regulatory_compliance.

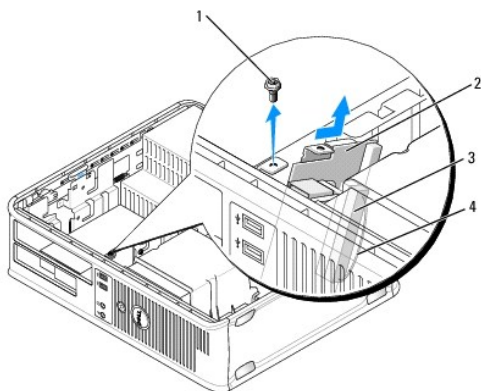
UPOZORENJE: Kako biste otklonili mogućnost električnog udara, prije skidanja pokrova računala uvijek isključite računalu iz zidne utičnice.

NAPOMENA: Zabilježite položaj svih kabela dok ih uklanjate tako da ih možete kasnije pravilno namjestiti prilikom ugradnje nove I/O ploče.

1. Slijedite upute navedene u odjeljku [Radovi na vašem računalu](#).
2. Uklonite pokrov računala (pogledajte [Uklanjanje pokrova računala](#)).
3. Odvijte vijak koji pričvršćuje I/O ploču za stolno računalo.

OPREZ: Prilikom skidanja I/O ploče s računala budite vrlo pažljivi. Neopreznost može uzrokovati oštećenje priključaka kabela i kopči za usmeravanje kabela.

4. Lagano zakrenite i kliznite I/O ploču od računala.



| | | | |
|---|-----------------------------|---|----------------------------------|
| 1 | pričvrtni vijak | 2 | I/O ploča |
| 3 | priključak kabela I/O ploče | 4 | omča za potezanje I/O priključka |

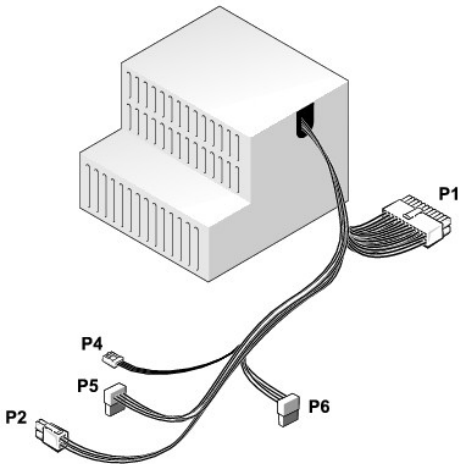
5. Uklonite kabele s I/O ploče povlačenjem jezičca za povlačenje.

Ponovno namještanje ulazno/izlazne ploče

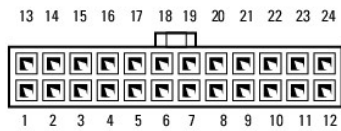
Da biste zamijenili ulazno/izlaznu ploču, slijedite upute za uklanjanje obrnutim redoslijedom.

NAPOMENA: Upotrijebite vodilice na nosaču ulazno/izlazne ploče kako biste ispravno postavili ploču te upotrijebite usjek na nosaču ulazno/izlazne ploče kako biste lakše uglavili karticu.

Prikljuèci za istosmjernu struju



Prikljuèak P1 DC napajanja



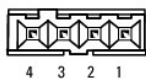
| Broj pina | Naziv signala | 18-AWG žica |
|-----------|---------------|-------------|
| 1 | COM | Crna |
| 2 | FAN | Smeđa |
| 3 | N/C | N/C |
| 4 | +3,3 VDC | Naranèasta |
| 5 | COM | Crna |
| 6 | COM | Crna |
| 7 | +12 VDC | Žuta |
| 8 | +5 VSB | Ljubièasta |
| 9 | COM | Crna |
| 10 | +5 VDC | Crvena |
| 11 | +5 VDC | Crvena |
| 12 | +5 VDC | Crvena |
| 13 | COM | Crna |
| 14 | COM | Crna |
| 15 | +3,3 VDC | Naranèasta |
| 16 | +3,3 VDC | Naranèasta |
| 17 | POK | Siva |
| 18 | COM | Crna |
| 19 | +12 VDC | Žuta |
| 20 | -12 VDC | Plava |
| 21 | COM | Crna |
| 22 | PS_ON | Zelena |
| 23 | +5 VDC | Crvena |
| 24 | +5 VDC | Crvena |

Konektor P2 DC napajanja



| Broj pina | Naziv signala | 18-AWG žica |
|-----------|---------------|-------------|
| 1 | GND | Crna |
| 2 | GND | Crna |
| 3 | +12 VDC | Žuta |
| 4 | +12 VDC | Žuta |

Priključak P4 DC napajanja



| Broj pina | Naziv signala | 22-AWG žica |
|-----------|---------------|-------------|
| 1 | +5 VDC | Crvena |
| 2 | GND | Crna |
| 3 | GND | Crna |
| 4 | +12 VDC | Žuta |

Priključak DC napajanja P5 i P6



| Broj pina | Naziv signala | 18-AWG žica |
|-----------|---------------|-------------|
| 1 | +3,3 VDC | Narančasta |
| 2 | GND | Crna |
| 3 | +5 VDC | Crvena |
| 4 | GND | Crna |
| 5 | +12 VDC | Žuta |

Zvučnici

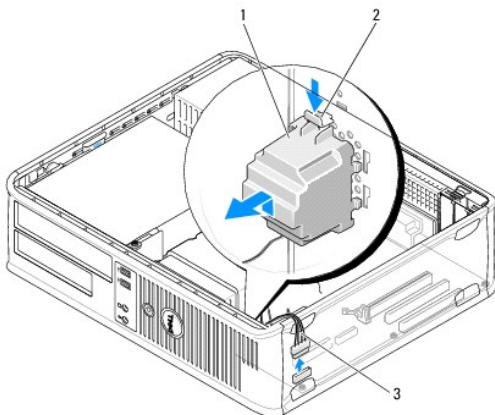
Dell™ OptiPlex™ 760 Servisni priručnik

Uklanjanje zvučnika

⚠ UPOZORENJE: Prije rada na unutrašnjosti računala pročitajte sigurnosne upute koje ste dobili s računalom. Dodatne sigurnosne informacije potražite na početnoj stranici za sukladnost sa zakonskim odredbama na www.dell.com/regulatory_compliance.

⚠ OPREZ: Da biste spriječili oštećenja komponenti računala zbog statičkog elektriciteta, oslobodite se statičkog elektriciteta iz tijela prije nego što dodirnete bilo koju računalnu komponentu. To možete učiniti tako da dodirnete nebojano metalnu površinu na kućištu računala.

1. Slijedite upute navedene u odjeljku [Radovi na vašem računalu](#).
2. Uklonite pokrov s računala (pogledajte [Uklanjanje pokrova računala](#)).
3. Isključite kabel zvučnika iz priključka INT_SPKR na matičnoj ploči.
4. Pritisnite jezičac za otpuštanje i pogurnite zvučnik prema dolje, a zatim ga izvadite iz kućišta.



| | | | |
|---|----------------|---|-----------------------|
| 1 | zvučnik | 2 | jezičac za otpuštanje |
| 3 | kabel zvučnika | | |

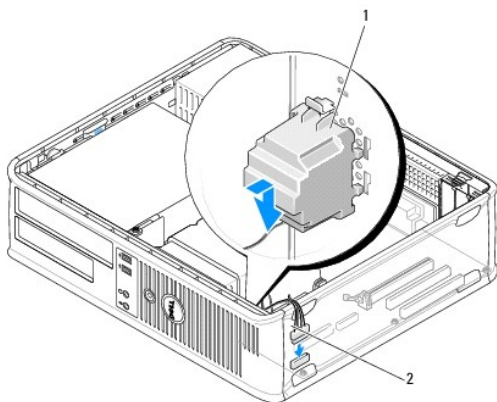
5. Vratite pokrov računala.
6. Uključite računalo.

Ugradnja zvučnika

⚠ UPOZORENJE: Prije rada na unutrašnjosti računala pročitajte sigurnosne upute koje ste dobili s računalom. Dodatne sigurnosne informacije potražite na početnoj stranici za sukladnost sa zakonskim odredbama na www.dell.com/regulatory_compliance.

⚠ OPREZ: Da biste spriječili oštećenja komponenti računala zbog statičkog elektriciteta, oslobodite se statičkog elektriciteta iz tijela prije nego što dodirnete bilo koju računalnu komponentu. To možete učiniti tako da dodirnete nebojano metalnu površinu na kućištu računala.

1. Slijedite upute navedene u odjeljku [Radovi na vašem računalu](#).
2. Uklonite pokrov s računala (pogledajte [Uklanjanje pokrova računala](#)).
3. Umetnite zvučnik u kućište.



| | | | |
|---|---------|---|----------------|
| 1 | zvučnik | 2 | kabel zvučnika |
|---|---------|---|----------------|

4. Priključite kabel zvučnika u matičnu ploču.
5. Vratite pokrov računala.
6. Uključite računalo.

[Povratak na Stranicu sa sadržajem](#)

Radna površina

Dell™ OptiPlex™ 760 Servisni priručnik

- [Uklanjanje pokrova računala](#)
- [Pogled u unutrašnjost računala](#)
- [Komponente matične ploče](#)

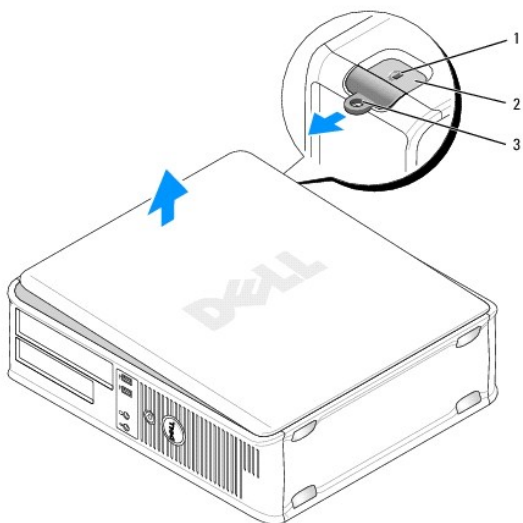
Uklanjanje pokrova računala

⚠ UPOZORENJE: Prije rada na unutrašnjosti računala pročitajte sigurnosne upute koje ste dobili s računalom. Dodatne sigurnosne informacije potražite na početnoj stranici za sukladnost sa zakonskim odredbama na www.dell.com/regulatory_compliance.

⚠ UPOZORENJE: Kako biste otklonili mogućnost električnog udara, prije skidanja pokrova računala uvijek isključite računalo iz zidne utičnice.

1. Slijedite upute navedene u odjeljku [Radovi na vašem računalu](#).
2. Ako ste postavili lokot na obruče za lokot na stražnjoj ploči, uklonite ga.
3. Pronađite jezičac za oslobađanje pokrova kao je prikazano na slici. Zatim ga povucite prema nazad da biste podigli pokrov.
4. Primite bočne stranice pokrova računala i zakrenite ga koristeći šarke kao oslonce.
5. Skinite pokrov sa šarki i odložite ga sa strane na nehrpavu površinu.

⚠ UPOZORENJE: Sklop za hlađenje grafičke kartice može se jako ugrijati tijekom normalnog rada. Svakako se pobrinite da se hladilo dovoljno ohladilo prije nego što ga dodirnete.



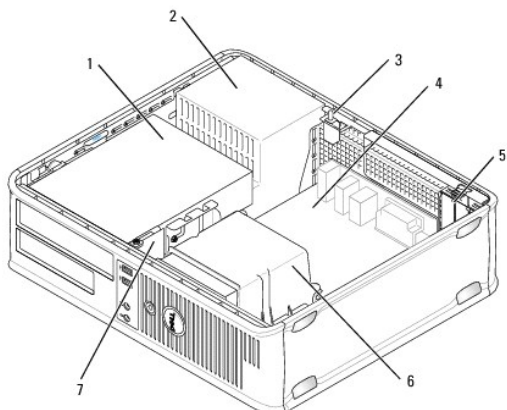
| | | | |
|---|--------------------------|---|-------------------------------|
| 1 | utor za sigurnosni kabel | 2 | otponac za otpuštanje pokrova |
| 3 | prsten lokota | | |

Pogled u unutrašnjost računala

⚠ UPOZORENJE: Prije rada na unutrašnjosti računala pročitajte sigurnosne upute koje ste dobili s računalom. Dodatne sigurnosne informacije potražite na početnoj stranici za sukladnost sa zakonskim odredbama na www.dell.com/regulatory_compliance.

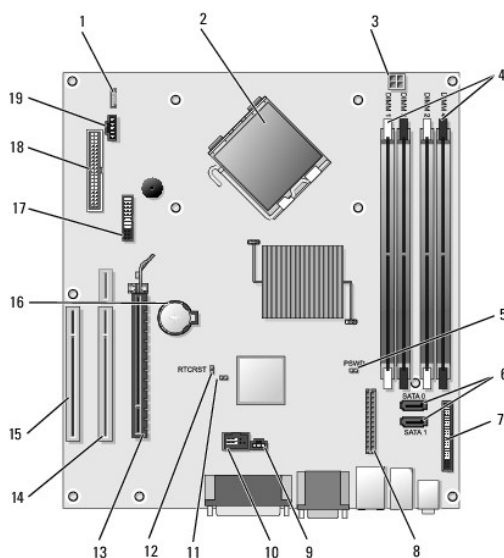
⚠ UPOZORENJE: Kako biste otklonili mogućnost električnog udara, prije skidanja pokrova računala uvijek isključite računalo iz zidne utičnice.

⚠ **OPREZ:** Pazite da prilikom otvaranja pokrova računala slučajno ne isključite kabele iz matične ploče.



| | | | |
|---|--|---|---------------|
| 1 | ležišta pogona (čitač medijskih kartica ili disketna jedinica, optički pogon i tvrdi disk) | 2 | napajanje |
| 3 | opcionalni prekidač za sprječavanje neovlaštenog otvaranja kućišta | 4 | matična ploča |
| 5 | utori za kartice | 6 | sklop hladila |
| 7 | prednja ul./izl. ploča | | |

Komponente matične ploče



| | | | |
|----|--|----|--|
| 1 | interni zvučnik (INT_SPKR) | 2 | priključak procesora (CPU) |
| 3 | priključak za napajanje procesora (12VPOWER) | 4 | priključci memorijskih modula (4) (DIMM_1, DIMM_2, DIMM_3, DIMM_4) |
| 5 | prekidač lozinke (PSWD) | 6 | SATA priključci (SATA1 i SATA0) |
| 7 | priključak prednje ploče (FRONTPANEL) | 8 | priključak napajanja (MICRO_PWR) |
| 9 | prekidač za sprječavanje neovlaštenog otvaranja kućišta (INTRUDER) | 10 | interni USB (INT_USB) |
| 11 | prekidač za onemogućavanje servisnog načina rada | 12 | prekidač za poništavanje RTC (RTCST) |
| 13 | PCI Express x16 priključak (PCIE_x16) | 14 | riser priključak (koristi ulaz PCI-E/SLOT1 i ulaz PCI/SLOT2) |
| 15 | PCI priključak (SLOT3) | 16 | utor za bateriju (BATTERY) |

| | | | |
|----|--|----|--|
| 17 | PS/2 ili serijski priključak (SERIAL2) | 18 | priključak za disketnu jedinicu (DSKT) |
| 19 | priključak ventilatora (FAN_CPU) | | |

[Povratak na Stranicu sa sadržajem](#)

[Povratak na Stranicu sa sadržajem](#)

Kontaktiranje tvrtke Dell

Dell™ OptiPlex™ 760 Servisni priručnik

Ako želite kontaktirati tvrtku Dell u vezi prodaje, tehničke podrške ili problema oko korisničkih usluga:

1. Posjetite **support.dell.com**.
2. **Odaberite svoju državu/regiju** na izborniku s padajućim popisom koji se nalazi na dnu stranice.
3. Kliknite **Kontaktirajte nas** (Kontaktirajte nas) na lijevoj strani stranice.
4. Odaberite odgovarajuću vezu za uslugu ili podršku.
5. Odaberite način kontaktiranja tvrtke Dell koji vam najviše odgovara.

[Povratak na Stranicu sa sadržajem](#)

[Povratak na Stranicu sa sadržajem](#)

Glosar

Dell™ OptiPlex™ 760 Servisni priručnik

Pojmovi u ovom Rječniku navedeni su samo u informativne svrhe i možda ne opisuju značajke vašeg računala.

A

AC - Izmjenična struja (alternating current) - Oblik struje koji napaja vaše računalo kada kabel prilagodnika izmjenične struje uključite u zidnu utičnicu.

ACPI - Napredno sučelje za konfiguriranje i napajanje (advanced configuration and power interface) - Tehnički opis upravljanja električnom energijom koji omogućava operativnom sustavu Microsoft® Windows® da stavi računalo u način rada stanje pripravnosti (standby mode) ili način rada spavanje (hibernate mode) pri čemu čuva količinu električne energije namijenjen svakom uređaju priključenom na računalo.

AGP - Brzi grafički priključak (accelerated graphics port) - Grafički priključak koji omogućuje korištenje memorije sustava za zadatke vezane uz video reprodukciju. AGP daje čistu sliku prirodnih boja jer je sučelje između video sklopova i memorije računala brže.

AHCI - Napredno sučelje za glavni upravljački uređaj (Advanced Host Controller Interface) - Sučelje za glavni upravljački uređaj SATA tvrdog diska koji pogonu za pohranjivanje omogućava tehnologije poput Native Command Queuing (NCQ) i hot plug.

ALS - Senzor za ambijentalno svjetlo (ambient light sensor) - Karakteristika koja pomaže kontrolirati nivo svjetlosti na zaslonu.

antivirusni program - Program dizajniran koji na vašem računalu identificira viruse, stavlja ih u karantenu i/ili briše.

ASF - Format standarda za upozorenja (alert standards format) - Standard koji definira mehanizam izvješćivanja upravljačke konzole o upozorenjima strojne i programske opreme. ASF je dizajniran tako da bude neovisan o platformi i operativnom sustavu.

B

bajt - Osnovna podatkovna jedinica koju vaše računalo koristi. Bajt obično iznosi 8 bitova.

BIOS - Osnovni sustav ulaza/izlaza (basic input/output system) - Program (uslužni program) koji predstavlja sučelje između računalne strojne opreme i operativnog sustava. Ako ne razumijete učinak koji ove postavke imaju na računalo, nemojte ih mijenjati. Također se naziva i *system setup* (postavljanje sustava).

bit - Najmanja podatkovna jedinica koju računalo može interpretirati.

Bluetooth® bežična tehnologija - Standard bežične tehnologije uređaja za umrežavanje kratkog doseg (9 m [29 stopa]) koji omogućuje određenim uređajima da se automatski prepoznaju.

bps - bitova u sekundi - Standardna jedinica za mjerenje brzine prijenosa.

brzina osvježavanja - Frekvencija, izražena u Hz, kojom se ponovo učitavaju vodoravne linije zaslona (ponekad se naziva i *okomitom frekvencijom*). Što je brzina osvježavanja veća, to ljudsko oko primjećuje manje titranja zaslona.

brzina sabirnice - Brzina, u MHz, koja označava koliko brzo sabirnica može prenijeti informacije.

brzina sata - Brzina, izražena u MHz, koja označava brzinu kojom rade komponente računala priključene na sabirnicu sustava.

BTU - British thermal unit (Britanska termalna jedinica) - Mjera za zagrijavanje.

C

C - Celzijus- Skala za mjerenje temperature na kojoj 0° označava točku ledišta, a 100° točku vrelišta vode.

CD za podizanje sustava - CD koji možete koristiti za pokretanje svog računala. Ako je vaš tvrdi disk oštećen ili računalo ima virus, preporučamo da uvijek imate CD ili disketu za pokretanje računala. Vaš medij *Drivers and Utilities* (ili *ResourceCD*) je CD ili DVD za podizanje sustava.

CD-R - CD recordable - Verzija CD medija na koju se može snimati. Podaci se na CD-R medije mogu snimati samo jednom. Snimljeni podaci se ne mogu izbrisati niti se preko njih mogu zapisati novi podaci.

CD-RW - CD rewritable - Verzija CD medija na koju se može snimati više puta. Podaci se na CD-RW medije mogu snimiti, zatim izbrisati i preko njih se mogu snimiti novi podaci.

CD-RW pogon - Pogon koji može čitati CD-ove i snimati na CD-RW (CD-ovi za višestruko snimanje) i CD-R (CD-ovi za jednostruko snimanje) diskove. Podaci se na CD-RW medije mogu snimati više puta, dok se na CD-R medije mogu snimiti samo jednom.

CD-RW/DVD pogon - Pogon koji se ponekad naziva i kombiniranim (combo), a može čitati CD i DVD medije, te snimati CD-RW (CD-ovi za višekratno snimanje) i CD-R (CD-ovi za jednokratno snimanje) medije. Podaci se na CD-RW medije mogu snimati više puta, dok se na CD-R medije mogu snimiti samo jednom.

COA - Certificate of Authenticity (Certifikat autentičnosti) - Windows alfanumerički kod koji se nalazi na naljepnici na vašem računalu. Koriste se i pojmovi *Ključ proizvoda* ili *ID proizvoda*.

CRIMM - continuity rambus in-line memory module - Poseban modul koji nema memorijske čipove i koristi se za ispunjavanje neiskorištenih RIMM utora.

D

DCM - Dell Client Manager (Dell Upravitelj za klijenta) Dellov uslužni program za udaljeno upravljanje.

DDR SDRAM - double-data-rate SDRAM - Vrsta SDRAM komponente koja udvostručuje ciklus protoka podataka te tako poboljšava radne karakteristike sustava.

DDR2 SDRAM - double-data-rate 2 SDRAM - Vrsta DDR SDRAM komponente koja koristi 4-bitni dohvat i druge arhitektonske promjene kako bi brzinu memorije podigla iznad 400 MHz.

DIMM - Dvostruki umetnuti memorijski modul (dual in-line memory module) - Sklopovska pločica s memorijskim čipovima koja se spaja na memorijski modul na ploči sustava.

DIN priključak - Okrugli 6-pinski priključak sukladan s DIN (Deutsche Industrie-Norm) standardom; obično se koristi za priključivanje PS/2 tipkovnice ili miša.

disk za podizanje sustava - Disk koji možete koristiti za pokretanje računala. Ako je vaš tvrdi disk oštećen ili računalo ima virus, preporučujemo da uvijek imate CD ili disketu za pokretanje računala.

DMA - Direct memory access - Kanal koji omogućuje određene vrste prijenosa podataka između RAM-a i uređaja kako bi se izbjeglo korištenje procesora.

DMTF - Distributed Management Task Force - Konzorcij tvrtki za proizvodnju hardvera i softvera koje razvijaju standarde upravljanja za distribuirana stolna, mrežna, poslovna i internetska okruženja.

domena - Grupa umreženih računala, programa i uređaja koji su administrirani kao jedinica sa zajedničkim pravilima i procedurama, a koristi ih posebna grupa korisnika. Korisnik se prijavljuje na domenu kako bi dobio pristup resursima.

DRAM - Dynamic random-access memory - Memorija u kojoj se podaci spremaju u integrirane sklopove koji sadrže kondenzatore.

DSL - Digitalna pretplatnička linija - Tehnologija koja pruža stalnu, brzu internetsku vezu putem analogne telefonske linije.

dual-core - Intel®-ova tehnologija u kojoj dvije fizičke jedinice računala postoje unutar paketa procesora, čime je poboljšana učinkovitost računala i mogućnost izvedbe više zadataka odjedanput.

DVD+/-RW pogon - Pogon koji može čitati DVD i većinu CD medija te zapisivati na DVD+/-RW (rewritable DVDs) medije.

DVD+R - DVD recordable - Verzija DVD medija za snimanje. Podaci se na DVD+R medije mogu snimiti jednom. Snimljeni podaci se ne mogu izbrisati niti se preko njih mogu zapisati novi podaci. DVD+R tehnologija razlikuje se od DVD-R tehnologije.

DVD+RW - DVD rewritable - Verzija DVD medija na koju se može snimati više puta. Podaci se mogu snimiti na DVD+RW medij, zatim izbrisati i na medij se mogu snimiti novi podaci. DVD+RW tehnologija je različita od DVD-RW tehnologije.

DVD-R - DVD recordable - Verzija DVD medija na koju se može snimati. Podaci se na DVD-R medije mogu snimiti jednom. Snimljeni podaci se ne mogu izbrisati niti se preko njih mogu zapisati novi podaci. DVD-R tehnologija se razlikuje od DVD+R tehnologije.

DVD-RW - DVD rewritable - Verzija DVD medija na koji se može pisati i brisati. Podaci se na DVD-RW medije mogu snimiti, zatim izbrisati i preko njih se mogu snimiti novi podaci. DVD-RW tehnologija se razlikuje od DVD+R tehnologije.

DVI - Digitalno video sučelje - Standard za digitalni prijenos podataka između računala i digitalnog video zaslona.

dvostruki prikaz - Postavka zaslona koja vam omogućuje korištenje drugog monitora kao dodatka vašem zaslonu. Naziva se i *prošireni prikaz*.

E

ECC - Provjera i ispravljanje pogrešaka (error checking and correction) - Vrsta memorije koja sadrži posebne sklopove za testiranje točnosti podataka dok oni ulaze i izlaze iz memorije.

ECP - Extended capabilities port - Oblik paralelnog priključka koji pruža poboljšani dvosmjerni tok podataka. Poput EPP-a, ECP za prijenos podataka koristi izravan pristup memoriji i često poboljšava radne karakteristike računala.

EIDE - Enhanced integrated device electronics - Poboljšana verzija IDE sučelja za tvrde diskove i CD pogone.

EMI - Elektromagnetske smetnje (electromagnetic interference) - Električne smetnje koje uzrokuje elektromagnetsko zračenje.

ENERGY STAR® - Odredba Agencije za zaštitu okoliša za smanjivanje ukupne potrošnje energije.

EPP - Unaprijeđeni paralelni priključak (enhanced parallel port) - Dizajn paralelnog priključka koji omogućava dvostrani prijenos podataka.

ESD - Elektrostatički izboj (electrostatic discharge) - Brzi izboj statičkog elektriciteta. ESD može oštetiti integrirane sklopove koji se nalaze u računalu i komunikacijskoj opremi.

Express kod usluge - Numerički kod koji se nalazi na naljepnici na vašem Dell™ računalu. Express kod usluge koristite prilikom kontaktiranja tvrtke Dell radi pomoći. Express kod usluge možda neće biti dostupan u nekim zemljama.

ExpressCard - I/O kartica koja se može vaditi i sukladna je PCMCIA standardu. U uobičajene vrste ExpressCard kartica ubrajaju se modemi i mrežni adapteri. ExpressCard kartice podržavaju i PCI Express i USB 2.0 standard.

F

Fahrenheit - Skala za mjerenje temperature na kojoj je 32° točka ledišta, a 212° točka vrelišta vode.

FBD - DIMM s međuspremnikom- DIMM s DDR2 DRAM čipovima i Advanced Memory Buffer (Napredni memorijski međuspremnik) (AMB) koji ubrzava komunikaciju između DDR2 SDRAM čipova i sustava.

FCC - Federalna komisija za komunikacije - Agencija SAD-a odgovorna za provođenje komunikacijskih propisa koji određuju razinu zračenja koju računala i druga elektronička oprema smiju emitirati.

fingerprint reader - Čitač otiska prstiju - Senzor koji upotrebljava jedinstven otisak prstiju za potvrđivanje identiteta korisnika što povećava zaštitu sigurnosti vašeg računala.

formatiranje - Postupak kojim se pogon ili disk priprema za spremanje datoteka. Prilikom formatiranja pogona ili diska gube se svi podaci koji trenutno na njemu postoje.

FSB - Prednja sabirnica (front side bus) - Put za prijenos podataka i fizičko sučelje između procesora i RAM-a.

FTP - Protokol za prijenos podataka (file transfer protocol) - Standardni Internet protokol koji se koristi za razmjenu datoteka između računala koja su povezana s Internetom.

G

G - gravitacija - Mjera za težinu i silu.

GB - gigabajt - Mjera za spremanje podataka koja iznosi 1.024 MB (1.073.741.824 bajtova). Kada se koristi za opis tvrdog diska, obično se zaokružuje na 1.000.000.000 bajtova.

GHz - gigahertz - Mjera frekvencije koja iznosi jednu tisuću milijuna Hz ili jednu tisuću MHz. Brzina računalnih procesora, sabirnica i sučelja često se mjeri u GHz.

GUI - Grafičko korisničko sučelje (graphical user interface) - Programska oprema koji služi za interakciju s korisnikom pute izbornika, prozora i ikona. Većina programa koji rade u operativnim sustavima Windows su grafička korisnička sučelja.

H

HTTP - Hypertext transfer protocol - Protokol za razmjenu datoteka između računala koja su povezana s Internetom.

Hyper-Threading - Hyper-Threading je Intelova tehnologija koja može poboljšati ukupnu učinkovitost računala tako što omogućuje da jedan fizički procesor djeluje kao dva fizička procesora koja mogu istovremeno izvršavati određene zadatke.

Hz - hertz - Mjerna jedinica za frekvenciju koja iznosi 1 ciklus u sekundi. Za mjerenje frekvencije računala i elektronskih uređaja često se koristi kilohertz (kHz), megahertz (MHz), gigahertz (GHz) ili terahertz (THz).

I

I/O - Input/output (ulaz/izlaz) - Operacija ili uređaj koji unosi i dohvaća podatke iz računala. Tipkovnice i pisači su I/O uređaji.

iAMT - Intelova® tehnologija za aktivno upravljanje (Intel® AMT) - Koristi ugrađene platformske mogućnosti i popularne sigurnosne i upravljačke programe trećih strana, Intel AMT omogućuje informatičarima bolje uočavanje, popravak i zaštitu mrežnih računalnih resursa.

IC - Integrirani sklop - Pločica poluvodiča ili čip na koji se ugrađuju tisuće ili milijuni sitnih elektronskih komponenti za upotrebu u računalnoj, audio ili video opremi.

IDE - Integrirani uređaj elektronike (Integrated device electronics) - Vezni sklop za uređaje masovne pohrane u kojima je upravljački uređaj integriran u tvrdi disk ili pogon CD-a.

IEEE 1394 - Institut za električki i elektronički inženjering, Inc. (Institute of Electrical and Electronics Engineers, Inc.) - Serijska sabirnica visokih performansi za priključivanje uređaja kompatibilnih sa standardom IEEE 1394, na primjer digitalnih fotoaparata i DVD playera, s računalom.

infracrveni senzor - Priključak koji vam omogućuje prijenos podataka između računala i uređaja kompatibilnih s infracrvenim prijenosom podataka bez upotrebe kabelaške veze.

integriran - Obično se odnosi na sastavne dijelove koji se fizički nalaze na matičnoj ploči. Nazivaju se i *ugrađene* komponente.

IrDA - Infracrveno pridruživanje podataka (Infrared Data Association) - Organizacija koja postavlja međunarodne standarde za infracrvenu komunikaciju.

IRQ - Prekid zahtjeva (interrupt request) - Elektronski pristup koji se dodjeljuje određenom uređaju kako bi taj uređaj mogao komunicirati s procesorom. Svakoj vezi s uređajem mora se dodijeliti IRQ. Iako dva uređaja mogu imati isti IRQ, ne možete istovremeno raditi s dva takva uređaja.

ISP - Davatelj internetskih usluga (Internet service provider) - Tvrtka koja vam omogućuje pristup glavnom poslužitelju kako biste se izravno priključili na Internet, slali i primali e-poštu i pristupili web-stranicama. ISP vam uz naknadu obično daje paket programske opreme, korisničko ime i pristupni broj telefona.

K

karnet - Međunarodni carinski dokument koji olakšava privremeni uvoz u strane zemlje. Naziva se i *trgovinskom putovnicom*.

kartica za proširenje - Kartica koja se na nekim računalima instalira u matičnu ploču kako bi se proširile mogućnosti računala. U takve se kartice ubrajaju video, modemske i zvučne kartice.

KB - kilobajt - Jedinica podataka koja je jednaka 1.024 bajtova, ali se brojka često zaokružuje na 1.000 bajtova.

Kb - kilobit - Jedinica podataka koja je jednaka 1.024 bita. Mjera za kapacitet integriranih memorijskih sklopova.

KHz - kilohertz - Mjerna jedinica za frekvenciju koja iznosi 1.000 Hz.

kombinacija tipki - Naredba koja od vas zahtijeva istovremeni pritisak više tipki.

L

L1 predmemorija - Primarna predmemorija unutar procesora.

L2 predmemorija - Sekundarna predmemorija koja može biti vanjska ili ugrađena u arhitekturu procesora.

LAN - Lokalna mreža (local area network) - Računalna mreža koja se nalazi na manjem prostoru. LAN se obično nalazi unutar jedne zgrade ili nekoliko obližnjih zgrada. LAN se s drugim udaljenim LAN-om može povezati putem telefonske linije i radio valova mreže koja obuhvaća šire područje (wide area network, WAN).

LCD - Zaslon od tekućih kristala (liquid crystal display) - Tehnologija koja se koristi u prijenosnim računalima i ravnim zaslonima.

LED - Dioda koja emitira svjetlo (light-emitting diode) - Elektronska komponenta koja emitira svjetlo kako bi označila status računala.

ležište za medije - Ležište koje podržava uređaje poput optičkih pogona, druge baterije ili modula Dell TravelLite™.

ležište za modul - Vidi *ležište za medije*.

lokalna sabirnica - Podatkovna sabirnica koja uređajima omogućuje brzu vezu s procesorom.

LPT - Linijski terminal za ispis (line print terminal) - Oznaka za paralelnu vezu s pisačem ili drugim paralelnim uređajem.

M

mapa - Pojam koji opisuje prostor na disku ili pogonu u koji se datoteke organiziraju i grupiraju. Datoteke u mapi mogu se prikazati i poredati na različite načine, npr. abecednim redom, po datumu i po veličini.

mapiranje memorije - Postupak kojim računalo prilikom pokretanja fizičkim lokacijama dodjeljuje memorijske adrese. Uređaji i programska oprema tada mogu identificirati informacije kojima procesor može pristupiti.

matična ploča - Glavna tiskana ploča u vašem računalu. Poznata i kao *ploča sustava*.

MB - megabajt - Mjerna jedinica za spremanje podataka koja iznosi 1.048.576 bajtova. 1 MB iznosi 1.024 KB. Kada se koristi za opis tvrdog diska, obično se zaokružuje na 1.000.000 bajtova.

Mb - megabit - Mjera kapaciteta memorijskog čipa koja iznosi 1.024 Kb.

MB/s - megabajta u sekundi - Jedan milijun bajta u sekundi. Ova mjerna jedinica obično se koristi za brzinu prijenosa podataka.

Mbps - megabita u sekundi - Jedan milijun bitova u sekundi. Ova se mjerna jedinica obično koristi za brzine prijenosa mreža i modema.

memorija - Prostor za privremeno spremanje podataka unutar računala. Kako podaci u memoriji nisu trajni, preporuča se da datoteke tijekom rada često spremate te da ih obavezno spremite prije no što isključite računalo. Vaše računalo ima nekoliko različitih memorija, na primjer RAM, ROM i video memoriju. Memorija za tekst se često koristi kao sinonim za RAM.

memorijska adresa - Određena lokacija na koju se podaci privremeno spremaju u RAM-u.

memorijski modul - Mala tiskana pločica na kojoj se nalaze memorijski čipovi koji se priključuju na matičnu ploču.

MHz - megahertz - Mjerna jedinica za frekvenciju koja iznosi 1 milijun ciklusa u sekundi. Brzine računalnih procesora, sabirnica i sučelja često se mjere u MHz.

Mini PCI - Mala kartica napravljena za integrirane vanjske uređaje sa naglaskom na komunikaciji kao što su modemi i NIC. Mini PCI kartica je mala vanjska kartica koja djeluje standardima jednakim PCI kartici za proširenje.

Mini-Card - Mala kartica napravljena za integrirane vanjske uređaje kao što je komunikacijski NIC. Mini kartica djeluje standardima jednakim PCI kartici za proširenje.

mirroring - Udvostručavanje podataka na drugom računalu ili drugoj lokaciji. Zrcaljenje se vrši za potrebe arhiviranja ili kako bi podaci ostali u blizini korisnika.

modem - Uređaj koji vašem računalu omogućuje komunikaciju s drugim računalima putem telefonske linije. Postoje tri tipa modema: vanjski, PC kartica i unutarnji. Modem se obično koristi za povezivanje s Internetom i razmjenu e-pošte.

MP - megapiksel - Mjera za razlučivost slike za digitalne fotoaparate.

mrežni adapter - Čip koji omogućava mrežno povezivanje. Računalo na svojoj matičnoj ploči može sadržavati mrežni adapter ili može sadržavati PC karticu s adapterom na njoj. Mrežni adapter se naziva i *NIC* (upravljački uređaj mrežnog sučelja).

ms - milisekunda - Mjerna jedinica za vrijeme koja je jednaka jednoj tisućinki sekunde. Pristupna vremena uređaja za spremanje podataka često se mjere u ms.

N

način hibernacije - Način upravljanja napajanjem koji sve u memoriji sprema u rezervirani prostor na tvrdom disku i zatim isključuje računalo. Kada ponovo pokrenete računalo, informacije spremljene na tvrdi disk se automatski vraćaju.

način rada grafike - Način video prikaza može se definirati kao x vodoravnih piksela puta y okomitih piksela puta z boja. Način rada grafike može se prikazati u neograničenom broju oblika i fontova.

NIC - Pogledajte *mrežni adapter*.

ns - nanosekunda - Mjerna jedinica za vrijeme jednaka milijuntom dijelu sekunde.

NVRAM - Nonvolatile random access memory - Vrsta memorije u koju se podaci spremaju kada se računalo isključi ili izgubi vanjski izvor napajanja. NVRAM se koristi za održavanje informacija o konfiguraciji računala, kao što su datum vrijeme i druge opcije postavljanja sustava.

O

optički pogon - Pogon koji pomoću optičke tehnologije čita ili zapisuje podatke na CD, DVD ili DVD+RW medije. U optičke se pogone ubrajaju CD pogoni, DVD pogoni, CD-RW pogoni i CD-RW/DVD kombinirani pogoni.

P

paralelni priključak - I/O priključak koji se obično koristi za priključivanje paralelnog pisača na vaše računalo. Naziva se i *LPT vrata*.

particija - Fizički prostor na tvrdom disku za spremanje podataka koji se dodjeljuje jednom ili više logičkih prostora za spremanje podataka koji se nazivaju logički pogoni. Svaka od particija može sadržavati više logičkih diskova.

PC kartica - I/O kartica koja se može izvaditi, sukladna PCMCIA standardu. U uobičajene vrste PC kartice ubrajaju se modemi i mrežni adapteri.

PCI - Peripheral component interconnect (međusobno povezivanje perifernih komponenti) - PCI je lokalna sabirnica koja podržava 32- i 64-bitni prijenos podataka te tako omogućuje brzi prijenos podataka između procesora i značajki kao što su video, pogoni i mreže.

PCI Express - Modificirano PCI sučelje koje poboljšava brzinu prijenosa podataka između procesora i uređaja koji su na njega priključeni. PCI Express brzina prijenosa se kreće između 250 MB/s i 4 GB/s. Ako PCI Express čip i uređaj ne mogu podržati istu brzinu prijenosa podataka, brzina stvarnog protoka podatka bit će nešto manja.

PCMCIA - Personal Computer Memory Card International Association (Međunarodna organizacija za memorijske kartice osobnih računala) - Organizacija koja postavlja standarde za PC kartice.

piksel - Jedna točka na zaslonu. Pikseli su poredani u retke i stupce kako bi stvorili sliku. Razlučivost, na primjer 800 x 600, izražava se kao broj vodoravnih piksela puta broj okomitih piksela.

PIO - Programmed input/output (programirani ulaz/izlaz) - Način prijenosa podataka između dva uređaja tako da se procesor koristi kao dio protoka podataka.

Plug-and-Play - Mogućnost računala da automatski konfigurira uređaje. Plug and Play omogućuje automatsku instalaciju, konfiguraciju i kompatibilnost s postojećom strojnom opremom ako su BIOS, operativni sustav i svi uređaji kompatibilni sa značajkom Plug and Play.

pogon tvrdog diska - Pogon koji čita i zapisuje podatke na tvrdi disk. Pojmovi pogon tvrdog diska i tvrdi disk često se koriste naizmjenično.

pokazivač - Pokazivač na zaslonu ili prikazu koji pokazuje gdje će se pojaviti sljedeći unos putem tipkovnice, podloge osjetljive na dodir ili miša. Obično se radi o punoj crti koja treperi, znaku podvlake ili strelici.

pokretni modul - Plastična naprava konstruirana tako da stane unutar prostora za module prijenosnog računala i smanjuje težinu računala.

POST - Automatsko testiranje prilikom pokretanja (power-on self-test) - Dijagnostički programi koje BIOS automatski učitava, a koji testiraju glavne računalne komponente kao što su memorija, tvrdi disk i video. Ako se prilikom izvođenja POST programa ne pronađu nikakvi problemi, računalo nastavlja s pokretanjem.

postav sustava - Uslužni program koji služi kao sučelje između računalnog hardvera i operativnog sustava. Postavljanje sustava omogućuje vam da u BIOS-u konfigurirate one postavke koje korisnik može prilagoditi, na primjer datum i vrijeme, odnosno lozinku sustava. Ako ne razumijete učinak koji postavke imaju na računalo, ne mijenjajte postavke ovog programa.

pozadina - Pozadinski uzorak ili slika na Windows radnoj površini. Pozadinu možete promijeniti u opciji Windows Control Panel (Upravljačka ploča). Možete i skenirati svoju omiljenu sliku i od nje načiniti pozadinu.

predmemorija - Poseban mehanizam memoriranja velike brzine koji može biti ili rezerviran dio glavne memorije ili nezavisan uređaj za memoriranje velike brzine. Predmemorija poboljšava učinkovitost većine operacija koje izvodi procesor.

prečac - Ikona koja omogućuje brz pristup programima, datotekama, mapama i pogonima koji se često koriste. Kada na Windows radnu površinu stavite ikonu, preko nje možete otvoriti odgovarajuću mapu ili datoteku koju pritom ne morate prvo pronaći. Ikone prečaca ne mijenjaju lokaciju datoteka. Izvorna datoteka će ostati netaknuta ako izbrišete samo prečac. Ikoni prečaca možete i dati drugi naziv.

procesor - Računalni čip koji interpretira i izvodi programske upute. Procesor se ponekad naziva i CPU (central processing unit, centralna procesorska jedinica).

program za postavljanje - Program koji se koristi za instalaciju i konfiguraciju strojne i programske opreme. Program **setup.exe** ili **install.exe** isporučuje se s većinom Windows paketa programske opreme. *Program za postavljanje* razlikuje se od *postava sustava*.

program za uređivanje teksta - Program koji se koristi za sastavljanje i uređivanje datoteka koje sadrže samo tekst: na primjer Windows Notepad koristi program za uređivanje teksta. Ti programi obično ne podržavaju word wrap (automatsko prebacivanje riječi u novi redak) ili funkcije oblikovanja (opcije podcrtavanja, mijenjanje slova, itd.).

proširena PC kartica - PC kartica koja kada se umetne izlazi izvan utora za PC karticu.

prošireni prikaz - Postavka prikaza koja vam omogućuje da koristite drugi monitor kao proširenje svog zaslona. Naziva se i *dvostruki prikaz*.

prostor za obavijesti - Odjeljak Windows trake sa zadacima na kojoj se nalaze ikone koje omogućavaju brz pristup programima i funkcijama računala, na primjer sat, kontroli glasnoće i statusu ispisa. Naziva se i *sistemska traka*.

PS/2 - Osobni sustav/2 (personal system/2) - Vrsta konektora za priključivanje tipkovnice ili miša kompatibilnog s PS/2 standardom.

PXE - Okolina za izvođenje prije pokretanja (pre-boot execution environment) - WfM (Wired for Management) standard koji umreženim računalima na koja operativni sustav nije instaliran omogućuje udaljenu konfiguraciju i pokretanje.

R

radni vijek baterije - Duljina vremena (minute ili sati) koliko baterija prijenosnog računala napaja računalo.

RAID - Zalihosni skup neovisnih diskova (redundant array of independent disks) - Način osiguravanja zalihosti podataka. Uobičajene primjene značajke RAID uključuju **RAID 0**, **RAID 1**, **RAID 5**, **RAID 10** i **RAID 50**.

RAM - Memorija nasumičnog pristupa (random-access memory) - Primarni prostor za privremeno spremanje programskih uputa i podataka. Sve informacije spremljene u RAM-u će se izgubiti prilikom isključivanja računala.

razdjela na više diskova - Tehnika raspoređivanja podataka na više tvrdih diskova. Podjela na više diskova može ubrzati operacije kod obnavljanja podataka sa pohrane diska. Računala koja koriste ovu tehniku uglavnom omogućuju korisniku odabir veličine podatkovne jedinice, odnosno širine pojedinog dijela.

razlučivost - Oštrina i jasnoća slike koju ispisuje pisač ili koja se prikazuje na monitoru. Slika je oštija što je razlučivost veća.

readme datoteka - Tekstualna datoteka koja se isporučuje sa softverskim paketom ili hardverskim proizvodom. U readme datotekama se obično nalaze informacije o instalaciji i opis novih značajki proizvoda ili ispravki koje još nisu dokumentirane.

redoslijed podizanja sustava - Određuje redoslijed uređaja s kojih se računalo pokušava pokrenuti.

RFI - Smetnje na radijskoj frekvenciji (radio frequency interference) - Smetnje koje se generiraju na uobičajenim radijskim frekvencijama, u rasponu od 10 kHz do 100.000 MHz. Radijske frekvencije nalaze se u donjem dijelu spektra elektromagnetskih frekvencija i u tom se pojasu smetnje javljaju češće nego kod viših frekvencija kao što su infracrveni prijenos i svjetlost.

ROM - Memorija samo za čitanje (read-only memory) - Memorija u kojoj se spremaju podaci i programi koje računalo ne može izbrisati ili na njih ne može zapisivati. ROM, za razliku od RAM-a, zadržava svoj sadržaj nakon isključivanja računala. U ROM-u su spremljeni neki programi koji su važni za rad računala.

RPM - Okretaja u minuti - Broj okretaja u minuti. Brzina tvrdog diska obično se izražava u rpm.

RTC - Sat stvarnog vremena (real time clock) - Sat na matičnoj ploči kojeg napaja baterija, a koji pamti datum i vrijeme nakon što isključite računalo.

RTCST - Ponovno postavljanje sata stvarnog vremena (real-time clock reset) - Prekidač na matičnoj ploči nekih računala koji se može koristiti za rješavanje problema.

S

S/PDIF - Sony/Philips digitalno sučelje (Sony/Philips Digital Interface) - Format audio prijenosa datoteka koji omogućava prijenos zvuka iz jedne datoteke u drugu bez konvertiranja u i iz analognog formata, čime bi se mogla smanjiti kvaliteta datoteke.

sabirnica - Komunikacijski put između komponenata u računalu.

samo za čitanje - Podaci i/ili datoteke koje se mogu pregledati, ali se ne mogu uređivati niti izbrisati. Datoteka može imati status samo za čitanje ako se nalazi na:

- o Disketi, CD-u ili DVD-u koji je fizički zaštićen od zapisivanja.
- o Mreži u direktoriju, a administrator sustava je prava dodijelio samo određenim osobama.

SAS - Serijski pričvršćeni SCSI - Brža serijska verzija SCSI sučelja (za razliku od izvorne SCSI paralelne arhitekture).

SATA - Serijski ATA - Brža, serijska verzija ATA (IDE) sučelja.

ScanDisk - Uslužni program Microsofta koji provjerava datoteke, direktorije, i površinu tvrdog diska za greške. ScanDisk se često pokreće kada računalo ponovo pokrenete nakon što je došlo do zastoja u radu.

SCSI - Sučelje malih računalnih sustava - Sučelje velike brzine koje se koristi za spajanje uređaja na računalo, poput tvrdih diskova, CD pogona, pisača i skenera. SCSI može spojiti mnogo uređaja pomoću jednog kontrolera. Svakom uređaju se pristupa preko pojedinačnog identifikacijskog broja na SCSI sabirnici upravljačkog uređaja.

SDRAM - Sinkronizirana dinamička memorija nasumičnog pristupa (synchronous dynamic random-access memory) - Vrsta DRAM-a koja je sinkronizirana s optimalnom brzinom sata procesora.

serijski priključak - I/O priključak koji se obično koristi za priključivanje uređaja poput dlanovnika ili digitalnih fotoaparata na računalo.

Service Tag - Oznaka s crtičnim kodom koja se nalazi na vašem računalu i služi za identifikaciju vašeg računala prilikom pristupanja stranici Dell Podrške support.dell.com, odnosno prilikom poziva Dell korisničkoj ili tehničkoj podršci.

SIM - Modul pretplatničkog identiteta (Subscriber Identity Module) - SIM kartica ima mikročip za šifriranje prijenosa glasa i podataka. SIM kartice mogu se koristiti u telefonima ili prijenosnim računalima.

sklop hladila - Metalna pločica na nekim procesorima koja pomaže u hlađenju.

smart kartica - Kartica koja je ugrađena u procesor i memorijski čip. Smart kartice mogu se koristiti za provjeru autentičnosti korisnika na računalima koja su opremljena takvim karticama.

stanje pripravnosti - Način upravljanja napajanjem koji isključuje sve nepotrebne računalne operacije kako bi se uštedjela energija.

Strike Zone™ - Pojačano područje na bazi platforme koje štiti tvrdi disk jer djeluje kao ublaživač kada je računalo pod utjecajem rezonancije ili kada računalo padne (bez obzira na to je li računalo uključeno ili isključeno).

SVGA - Super-video graphics array - Video standard za video kartice i upravljačke uređaje. Uobičajene SVGA razlučivosti su 800 x 600 i 1.024 x 768.

Broj boja i razlučivost koju program prikazuje ovisi o mogućnostima monitorima, video upravljačkih uređaja i pogonskih programa te o kapacitetu video memorije koja je instalirana na računalo.

S-video TV-izlaz - Priključak koji se koristi za priključivanje televizora ili digitalnog audio uređaja na računalo.

SXGA - Super-extended graphics array - Video standard za video kartice i upravljačke uređaje koji podržavaju razlučivosti do 1.280 x 1.024.

SXGA+ - Super-extended graphics array plus - Video standard za video kartice i upravljačke uređaje koji podržava razlučivosti do 1.400 x 1.050.

T

TAPI - Sučelje za programiranje telefonske aplikacije (telephony application programming interface) - Windows programima omogućuje rad s različitim telefonskim uređajima, uključujući glasovne, podatkovne, faks i video značajke.

TPM - Pouzdani modul platforme - Sigurnosna značajka koja se temelji na strojnoj opremi, a koja u kombinaciji sa zaštitnom programskom opremom poboljšava sigurnost mreže i računala omogućujući značajke poput zaštite datoteka i emailova.

U

Ulazno/izlazna adresa - Adresa u RAM-u koja se povezuje s određenim uređajem (na primjer, serijskim priključkom, paralelnim priključkom ili utorom za proširenje) i procesoru omogućuje komunikaciju s tim uređajem.

UMA - Jedinstvena dodjela memorije (unified memory allocation) - Memorija sustava koja se dinamički dodjeljuje video prikazu.

Upravljačka ploča - Windows uslužna značajka koja vam omogućuje izmjenu postavki operativnog sustava i strojne opreme, na primjer postavki zaslona.

upravljački program - Softver koji operativnom sustavu omogućuje kontrolu uređaja poput pisača. Mnogo uređaja neće ispravno raditi ako se na računalo ne instalira upravljački program.

upravljački program uređaja - Pogledajte *upravljački program*.

Upravljački uređaj - Čip koji kontrolira prijenos podataka između procesora i memorije, odnosno između procesora i uređaja.

UPS - Neprekidni izvor napajanja (uninterruptible power supply) - Rezervni izvor napajanja koji se koristi kada nema električne energije ili njen napon padne ispod prihvatljive razine. Računalo uz UPS može raditi ograničeno vrijeme kada dođe do nestanka struje. UPS sustavi obično su opremljeni zaštitom od izboja, a mogu imati i regulaciju napona. Mali UPS sustavi računalo preko baterije napajaju nekoliko minuta kako biste mogli isključiti računalo.

uređaj - Komponenta strojne opreme poput tvrdog diska, pisača ili tipkovnice koja se instalira unutar računala ili se na njega priključuje.

USB - Univerzalna serijska sabirnica (universal serial bus) - Sučelje strojne opreme za uređaje male brzine prijenosa podataka kakvi su tipkovnice, miševi, joystick upravljači, skeneri, zvučnici, pisači, uređaji za širokopolasni pristup (DSL i kabelski modemi), uređaji za uređivanje slika i uređaji za spremanje podataka kompatibilni s USB standardom. Uređaji se izravno uključuju u 4-pinski utor računala ili u sabirnicu s više priključaka koja je priključena na računalo. USB uređaji se mogu priključiti i isključiti kada je računalo uključeno, a mogu se i lančano povezati.

utor za proširenje - Priključak na matičnoj ploči (na nekim računalima) u koji možete umetnuti karticu za proširenje, priključujući je u sabirnicu sustava.

UTP - Neoklopljena uvijena parica (unshielded twisted pair) - Opisuje vrstu kabela koji se koristi za većinu telefonskih mreža te za neke računalne mreže. Parice neoklopljenih žica se savijaju kako bi se stvorila zaštita od elektromagnetskih smetnji, umjesto da se na svaki par žica u tu svrhu postavlja metalni omot.

UXGA - Ultra extended graphics array - Video standard za video kartice i upravljačke uređaje koje podržavaju razlučivosti do 1.600 x 1.200.

V

V - volt - Mjerna jedinica električnog potencijala ili električne sile. Sila od jednog V pojavljuje se prilikom otpora od 1 ohma kada kroz taj otpor protječe struja od 1 ampera.

video memorija - Memorija koja se sastoji od memorijskih čipova namijenjenih video funkcijama. Video memorija je obično brža od memorije sustava. Kapacitet instalirane video memorije u prvom redu utječe na broj boja koje program može prikazati.

video način rada - Način rada koji opisuje kako su tekst i grafika prikazani na monitoru. Programska oprema koja se temelji na grafici, na primjer Windows operativni sustavi, koristi video načine rada koji se mogu definirati kao umnožak x vodoravnih piksela, y okomitih piksela i z boja. Programska oprema koja se temelji na znakovima, na primjer programi za uređivanje teksta, koriste video načine rada koji se mogu definirati kao umnožak x stupaca i y redova znakova.

video razlučivost - Pogledajte *razlučivost*.

video upravljački uređaj - Sklopovlje na video kartici ili matičnoj ploči (na računalima s integriranim video upravljačkim uređajem) koje, u kombinaciji s monitorom, omogućuje video značajke vašeg računala.

vijek trajanja baterije - Vrijeme (u godinama) u kojem se baterija prijenosnog računala može prazniti i ponovo puniti.

virus - Program koji je sastavljen kako bi načinio štetu ili uništio podatke koji su spremjeni na vašem računalu. Virus se seli s jednog računala na drugo preko diskova, programske opreme koja je preuzeta s Interneta ili putem privitaka e-pošte. Virus se pokreće zajedno s programom koji je njime zaražen.

Uobičajena vrsta virusa jest virus koji je spremljen u sektorima za pokretanje na disketi. Ako se disketa prilikom isključivanja ostavi u pogonu, računalo će se zaraziti prilikom sljedećeg pokretanja kada se očitaju sektori za pokretanje diskete jer će računalo tako tražiti operativni sustav. Ako se računalo zarazi, ovakav se virus može replicirati na diskete koje se očitaju ili snime na tom računalu, sve dok se virus ne ukloni.

W

W - watt - Mjerna jedinica za električnu snagu. Jedan W jednak je 1 amperu struje od 1 volta.

WHR - watt-sat - Mjerna jedinica koja se obično koristi za približan kapacitet baterije. Na primjer, 66-WHR baterija vas može snabdijevati sa 66 W električne energije u jednom satu ili 33 W tijekom dva sata.

WLAN - Bežična lokalna mreža (wireless local area network). Serija međusobno povezanih računala koji međusobno komuniciraju preko zračnih valova koristeći pristupne točke ili bežične rutere za pristup internetu.

WWAN - Mreža bežičnog širokog područja (wireless wide area network). Bežična mreža visoke brzine podataka koja koristi celularnu tehnologiju i pokriva geografsko područje šire od WLAN-a.

WXGA - Polje proširene grafike širokog aspekta (wide-aspect extended graphics array) - Video standard za video kartice i upravljačke uređaje koji podržava razlučivost do 1.280 x 800.

X

XGA - Extended graphics array - Video standard za video kartice i upravljačke uređaje koji podržava razlučivost do 1.024 x 768.

Z

zaštita od izboja - Sprječava izboj napona koji se, na primjer, može dogoditi prilikom oluje, a u računalo može ući iz zidne utičnice. Takva zaštita ne štiti od udara groma niti pada napona za više od 20 posto od normalne razine napona izmjenične struje. Mrežni priključci ne mogu se zaštititi na ovaj način. Tijekom oluje mrežni kabel obavezno isključite iz mrežnog priključka.

zaštita od zapisivanja - Datoteke ili mediji koji se ne mogu promijeniti. Ovu zaštitu koristite kada podatke želite spriječiti promjenu podataka ili njihovo uništavanje. Kako biste 3,5-inčnu disketu zaštitili na ovaj način, pomaknite jezičac za zaštitu od zapisivanja na otvoreno.

ZIF - Nulta sila pritiska (zero insertion force) - Vrsta utičnice ili konektora koji omogućava instalaciju ili vađenje računalnog čipa bez da se ikakva sila primijeni na čip i pripadajući utor.

Zip - Popularni format za komprimiranje podataka. Datoteke komprimirane sa Zip formatom zovu se Zip datoteke i obično imaju datotečni nastavak **.zip**. Posebna vrsta tih datoteka su samo-sažete datoteke koje imaju datotečni nastavak **.exe**. Takvu datoteku možete izvesti dvostrukim pritiskom miša.

Zip pogon - Disketni pogon velikog kapaciteta koji je razvila tvrtka Iomega Corporation, a koristi kao medij koristi 3,5-inčne diskove koji se nazivaju Zip diskovima. Zip diskovi su malo veći od običnih disketa, dva puta deblji i mogu pohranjivati do 100 MB podataka.

[Povratak na Stranicu sa sadržajem](#)

[Povratak na Stranicu sa sadržajem](#)

Memorija

Dell™ OptiPlex™ 760 Servisni priručnik

- [Ugradnja memorijskih modula](#)
- [Uklanjanje memorijskih modula](#)

Memoriju vašeg računala možete povećati tako da ugradite memorijske module na matičnu ploču.

Vaše računalo podržava memoriju DDR2. Više informacija o tome koju vrstu memorije podržava vaše računalo potražite u specifikacijama vašeg sustava u ovoj knjizi.

Pregled DDR2 memorije

- 1 Kada su ugrađeni u paru, DDR2 memorijski moduli trebaju biti *iste veličine i brzine*. Ako DDR2 memorijski moduli nisu ugrađeni u paru, računalo će nastaviti s radom, ali će doći do laganog pada u performansama. Pogledajte oznaku u gornjem desnom ili lijevom kutu modula da biste utvrdili kapacitet modula.



NAPOMENA: DDR2 memorijske module uvijek ugrađujte redoslijedom naznačenim na matičnoj ploči.

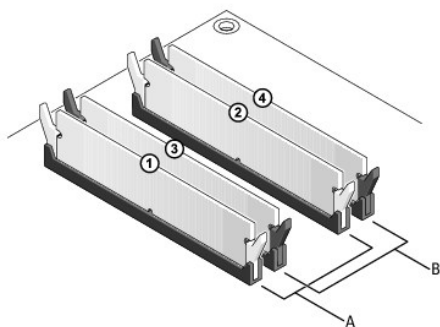
Preporučene konfiguracije memorije su sljedeće:

- o Par podudarnih memorijskih modula u DIMM priključcima 1 i 2
- iii
- o par podudarnih memorijskih modula u DIMM priključcima 1 i 2 i drugi podudarni par ugrađen u DIMM priključke 3 i 4.

OPREZ: Ne ugrađujte ECC memorijske module.

- 1 Ako ugradite miješane parove memorije PC2-5300 (DDR2 667-MHz) i PC2-6400 (DDR2 800-MHz), moduli će raditi brzinom najsporijeg ugrađenog modula.
- 1 Ako ugrađujete jedan modul, obavezno ga umetnite u priključak DIMM 1 koji se nalazi najbliže procesoru, prije nego ugradite module u bilo koji drugi priključak.

NAPOMENA: Ultra Small Form Factor podržava samo priključke DIMM 1 i 2.



A Par podudarnih modula u priključcima DIMM 1 i 2 (bijeleske sigurnosne kopče) B Par podudarnih modula u priključcima DIMM 3 i 4 (crne sigurnosne kopče)

OPREZ: Ako tijekom nadogradnje memorije uklonite originalne memorijske module iz računala, čuvajte ih odvojeno od svih novih modula koje imate, čak i ako ste kupili nove module tvrtke Dell. Ako je moguće, nemojte uparivati originalni memorijski modul s novim memorijskim modulom. U protivnom računalo se možda neće pokretati kako treba. Originalne memorijske module trebate ugrađivati u pravima bilo u priključke DIMM 1 i 2 ili priključke DIMM 3 i 4.

NAPOMENA: Jamstvo vašeg računala pokriva memorijske module kupljene od tvrtke Dell.

Adrese konfiguracije memorije

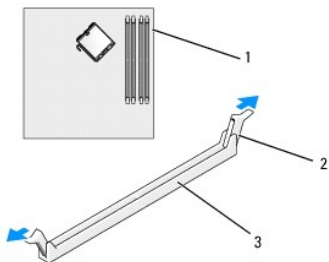
Ako koristite 32-bitni operativni sustav kao što je Microsoft® Windows® Vista®, vaše računalo podržava najviše 4 GB memorije. Ako koristite 64-bitni operativni sustav, vaše računalo podržava maksimalno 8 GB (2-GB DIMM-a u svakom od četiri utora) memorije.

Ugradnja memorijskih modula

⚠ UPOZORENJE: Prije rada na unutrašnjosti računala pročitajte sigurnosne upute koje ste dobili s računalom. Dodatne sigurnosne informacije potražite na početnoj stranici za sukladnost sa zakonskim odredbama na www.dell.com/regulatory_compliance.

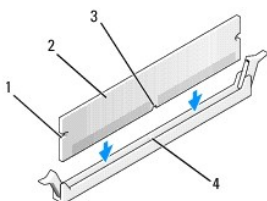
⚠ OPREZ: Da biste izbjegli elektrostatički izboj i oštećenje komponenti, uzemljite se pomoću narukvice za uzemljenje ili povremenim dodirivanjem neobojane metalne površine na kućištu računala.

1. Slijedite upute navedene u odjeljku [Radovi na vašem računalu](#).
2. Uklonite pokrov računala (pogledajte „Uklanjanje pokrova računala” za vaše računalo).
3. Pritisnite sigurnosne kopče na krajevima priključka za memorijske module.



| | | | |
|---|--|---|-----------------------------|
| 1 | memorijski priključak najbliži procesoru | 2 | kopče za pričvršćivanje (2) |
| 3 | memorijski priključak | | |

4. Poravnajte zarez na dnu modula s poprečnim ispučenjem na konektoru.

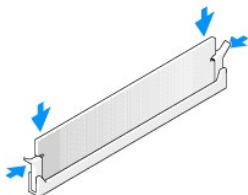


| | | | |
|---|------------|---|--------------------|
| 1 | zarezi (2) | 2 | memorijski modul |
| 3 | zarez | 4 | poprečno ispučenje |


⚠ OPREZ: Da biste izbjegli oštećenje memorijskog modula, pritisnite modul ravno prema dolje u priključak tako da primijenite jednaku silu na oba kraja modula.

5. Potisnite modul u priključak dok ne klikne na mjesto.

Ako ispravno umetnete modul, sigurnosne kopče će se zatvoriti u zarez na krajevima modula.



6. Vratite pokrov računala (pogledajte [Ponovno namještanje pokrova računala](#)).

 **OPREZ:** Da biste priključili mrežni kabel, prvo ga priključite u mrežni priključak, a zatim u računalo.

7. Priključite svoje računalo i uređaje na električne utičnice i uključite ih.

8. Ako se pojavi poruka da je promijenjena veličina memorije, pritisnite <F1> za nastavak.


9. Prijavite se na svoje računalo.


10. Desnom tipkom miša kliknite ikonu **Moje računalo** na Windows radnoj površini i kliknite **Svojstva**.

11. Kliknite karticu **Općenito**.

12. Da biste provjerili je li memorija ispravno ugrađena, provjerite količinu memorije (RAM) na popisu.

Uklanjanje memorijskih modula

 **UPOZORENJE:** Prije rada na unutrašnjosti računala pročitajte sigurnosne upute koje ste dobili s računalom. Dodatne sigurnosne informacije potražite na početnoj stranici za sukladnost sa zakonskim odredbama na www.dell.com/regulatory_compliance.

 **OPREZ:** Da biste izbjegli elektrostatički izboj i oštećenje komponenti, uzemljite se pomoću narukvice za uzemljenje ili povremenim dodirivanjem neobojane metalne površine na kućištu računala.

1. Slijedite upute navedene u odjeljku [Radovi na vašem računalu](#).

2. Uklonite pokrov računala (pogledajte „Uklanjanje pokrova računala“ za vaše računalo).

3. Pritisnite sigurnosne kopče na krajevima priključka za memorijske module.

4. Uхватite modul i povucite ga prema gore.

Ako se modul teško vadi, lagano ga pogurnite prema naprijed i prema natrag da biste ga oslobodili iz priključka.

[Povratak na Stranicu sa sadržajem](#)

Dell™ OptiPlex™ 760 servisni priručnik




Mini Tower računalo



O Vašem računalu
[Unutrašnjost računala](#)
[Postavljanje sustava](#)
[Napredne značajke](#)
[Rješavanje problema](#)
[Dobivanje pomoći](#)
[Glosar](#)

Uklanjanje i zamjena dijelova
[Radovi na vašem računalu](#)
[Uklanjanje pokrova računala](#)
[Prekidač za sprječavanje neovlaštenog otvaranja kućišta](#)
[Kartice](#)
[Pogoni](#)
[Sklop hladila i procesor](#)
[Ventilator sustava](#)
[I/O ploča](#)
[Napajanje](#)
[Zvučnici](#)
[Memorija](#)
[Baterija](#)
[Matična ploča](#)
[Ponovno namještanje pokrova računala](#)

Napomene, upozorenja i znakovi opreza

-  **NAPOMENA:** NAPOMENA ukazuje na važne informacije koje Vam pomažu da koristite svoje računalo na bolji način.
-  **OPREZ :** OPREZ ukazuje na moguće oštećenje hardvera ili gubitak podataka u slučaju da se ne poštuju upute.
-  **UPOZORENJE:** UPOZORENJE ukazuje na moguće oštećenje imovine, tjelesne povrede ili smrt.

Ako ste kupili računalo Dell™ n Series, sve upute za operacijski sustav Microsoft® Windows® u ovom dokumentu su nevažeće.

Informacije navedene u ovom dokumentu podložne su promjeni bez prethodne najave.
© 2008-2009 Dell Inc. Sva prava pridržana.

Bilo kakvo umnožavanje bez pismene dozvole tvrtke Dell Inc. strogo je zabranjeno.

Trgovačke marke upotrijebljene u ovom tekstu: *Dell*, logotip *DELL*, *OptiPlex*, *TravelLite*, *OpenManage* i *StrikeZone* su trgovačke marke tvrtke Dell Inc.; *Intel* i *SpeedStep* su registrirane trgovačke marke tvrtke Intel u SAD-u i drugim državama; *Microsoft*, *Windows*, *Windows Vista* i *gumb Windows Start* su registrirane trgovačke marke ili trgovačke marke tvrtke Microsoft u Sjedinjenim Državama i/ili drugim državama; *CompuTrace* je registrirana trgovačka marka Absolute Software Corp.; *Citrix* je registrirana trgovačka marka Citrix Systems, Inc. i/ili jednog ili više podružnica, a mogu biti registrirani u Patentnom uredu Sjedinjenih država i drugim zemljama.; *Bluetooth* je trgovačka marka u vlasništvu Bluetooth SIG, Inc, a Dell Inc. je koristi pod licencom.; *ENERGY STAR* je registrirana trgovačka marka Američke agencije za zaštitu okoliša. Kao ENERGY STAR partner, Dell Inc. je utvrdio da je ovaj proizvod u skladu sa smjernicama ENERGY STAR o energetskej učinkovitosti.

Modeli: DCTR, DCNE, DCSM i DCCY




Veljača 2009 izdanje. A01

[Povratak na Stranicu sa sadržajem](#)

[Povratak na Stranicu sa sadržajem](#)

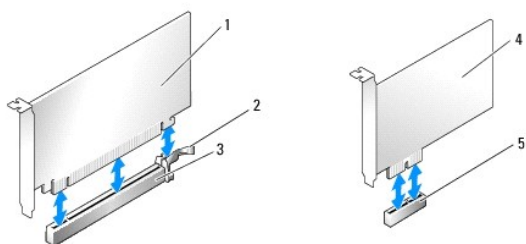
Kartice

Dell™ OptiPlex™ 760 Servisni priručnik

-  **UPOZORENJE:** Prije rada na unutrašnjosti računala pročitajte sigurnosne upute koje ste dobili s računalom. Dodatne sigurnosne informacije potražite na početnoj stranici za sukladnost sa zakonskim odredbama na www.dell.com/regulatory_compliance.
-  **OPREZ:** Da biste spriječili oštećenja komponenti računala zbog statičkog elektriciteta, oslobodite se statičkog elektriciteta iz tijela prije nego što dodirnete bilo koju računalnu komponentu. To možete učiniti tako da dodirnete nebojano metalnu površinu na kućištu računala.
-  **NAPOMENA:** Neophodno je postaviti umetke na prazne utore za kartice kako biste zadržali certifikat FCC za računalno. Umetci čuvaju računalno od prašine i prijavštine te održavaju protok zraka koji hladi vaše računalno.



Vaše računalno podržava prilagodnik za serijski ulaz PS/2 i sadrži sljedeće utore za PCI Express i PCI kartice:

- 1 dva utora za PCI kartice,
- 1 jedan utor za PCI Express x16 karticu,
- 1 jedan utor za PCI Express x1 karticu.



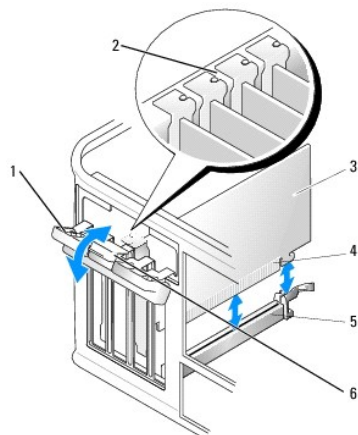
| | | | |
|---|------------------------------|---|--|
| 1 | kartica PCI Express x16 | 2 | sigurnosni jezičac (samo za PCI Express kartice) |
| 3 | utor kartice PCI Express x16 | 4 | kartica PCI Express x1 |
| 5 | utor kartice PCI Express x1 | | |

Ugradnja PCI ili PCI Express kartice

-  **NAPOMENA:** Vaše Dell računalno koristi samo PCI i PCI Express utore.
-  **NAPOMENA:** Prilagodnik za serijski ulaz vašeg mini tower računala sadrži dva PS/2 priključka.

Ako mijenjate karticu, deinstalirajte upravljački program postojeće kartice. Upute potražite u dokumentaciji priloženoj uz karticu.

1. Slijedite upute navedene u odjeljku [Radovi na vašem računalu](#).
2. Uklonite pokrov računala (pogledajte [Uklanjanje pokrova računala](#)).
3. Lagano pogurnite jezičac za otpuštanje na zasunu za učvršćivanje s unutrašnje strane kako biste zakrenuli i oslobodili zasun. Zasun će ostati u otvorenom položaju.



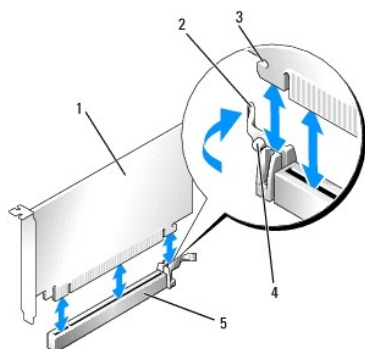
| | | | |
|---|-----------------------------|---|--------------------------|
| 1 | zasun za otpuštanje kartice | 2 | vodilica za poravnanje |
| 3 | kartica | 4 | rubni priključak kartice |
| 5 | priključak za karticu | 6 | jezičac za otpuštanje |

4. Ako ugrađujete novu karticu, uklonite umetak da biste oslobodili utor za ugradnju kartice.
5. Ako mijenjate karticu koja je ugrađena u računalo, izvadite je iz računala. Ako je potrebno, isključite sve kabele priključene na karticu.
6. Ako kartica ima polugu za učvršćivanje, uklonite je. Lagano povucite sigurnosnu polugu, primite karticu za kutove i izvucite je iz priključaka.
7. Pripremite karticu za ugradnju.

⚠ UPOZORENJE: Neki mrežni adapteri automatski pokreću računalo kada su priključeni na mrežu. Da biste se zaštitili od električnog udara, svakako isključite svoje računalo iz električne utičnice prije ugradnje kartice.

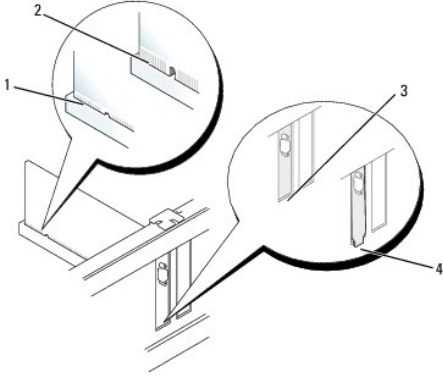
🔍 NAPOMENA: pogledajte dokumentaciju priloženu uz karticu za podatke o konfiguriranju kartice, pravilnom priključivanju ili drugim oblicima prilagodbe kartice za vaše računalo.

8. Ako instalirate karticu u PCI Express x16 priključak, postavite karticu tako da sigurnosni utor bude poravnat sa sigurnosnim jezičcem, a zatim lagano povucite sigurnosni jezičac.



| | | | |
|---|---------------------------------------|---|--------------------|
| 1 | kartica PCI Express x16 | 2 | poluga |
| 3 | sigurnosni utor (nemaju sve kartice) | 4 | sigurnosni jezičac |
| 5 | priključak za PCI Express x16 karticu | | |

9. Postavite karticu u priključak i čvrsto je pritisnite prema dolje. Provjerite je li potpuno sjela u utor.



| | | | |
|---|----------------------------|---|------------------------------|
| 1 | potpuno uglavljena kartica | 2 | nepotpuno uglavljena kartica |
| 3 | nosač u utoru | 4 | nosač izvan utora |

10. Prije spuštanja mehanizma za uglavljivanje kartice, provjerite:
- 1 jesu li vrhovi svih kartica i nosača poravnati na traci za poravnanje,
 - 1 usjek na vrhu kartice ili nosača za ispunu naliježe na vodilice.
11. Učvrstite karticu(e) zatvaranjem zaponca za učvršćivanje kartice i uglavljivanjem na mjesto.

OPREZ: Ne provodite kabele kartice iznad ili iza kartica. Kabele iznad kartica mogu onemogućiti pravilno zatvaranje računala ili uzrokovati oštećenje opreme.

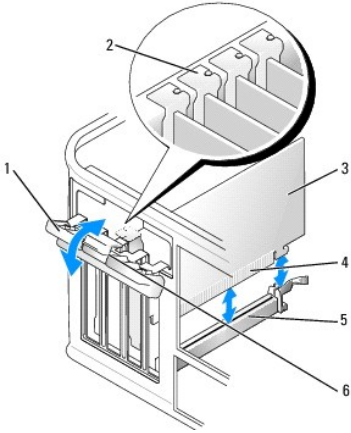
12. Ukopčajte sve kabele koji moraju biti povezani s karticom.
Informacije o povezivanju kartice potražite u dokumentaciji kartice.
13. Ponovno namjestite pokrov računala (pogledajte [Ponovno namještanje pokrova računala](#)), ponovno priključite računalo i uređaje u električne utičnice i uključite ih.
14. Ako ste ugradili zvučnu karticu:
- a. Uđite u postav sustava, odaberite **System Configuration** (Konfiguracija sustava) → **Miscellaneous** (Razni uređaji), a zatim postavku **Audio** postavite na **Disabled** (Onemogućeno) (pogledajte [Unos programa za postavljanje sustava](#)).
 - b. Priključite vanjske audio uređaje na priključke zvučne kartice. Ne priključujte vanjske audio uređaje u priključke za mikrofoni, zvučnik/slušalice ili ulaznu liniju na stražnjoj ploči računala.

OPREZ: Ako onemogućite integriranu mrežnu karticu, nećete imati funkciju AMT (Tehnologija aktivnog upravljanja).

15. Ako ste ugradili mrežnu karticu i želite isključiti integriranu mrežnu karticu:
- a. Uđite u postav sustava, odaberite **System Configuration** (Konfiguracija sustava) → **Integrated NIC** (Integrirana mrežna kartica), a zatim postavku promijenite u **Disabled** (Onemogućeno) (pogledajte [Unos programa za postavljanje sustava](#)).
- OPREZ:** Da biste priključili mrežni kabel, prvo ga priključite u mrežni uređaj, a zatim u računalo.
- b. Priključite mrežni kabel na priključak mrežne kartice. Ne priključujte mrežni kabel u priključak integrirane mrežne kartice na stražnjoj strani vašeg računala.
16. Instalirajte sve pogonske programe za karticu kao što je opisano u dokumentaciji kartice.

Uklanjanje PCI ili PCI Express kartice

1. Slijedite upute navedene u odjeljku [Radovi na vašem računalu](#).
2. Uklonite pokrov računala (pogledajte [Uklanjanje pokrova računala](#)).
3. Lagano pogurnite jezičac za otpuštanje na zasunu za učvršćivanje s unutrašnje strane kako biste zakrenuli i oslobodili zasun. Zasun će ostati u otvorenom položaju.



| | | | |
|---|-----------------------------|---|--------------------------|
| 1 | zasun za otpuštanje kartice | 2 | vodilica za poravnanje |
| 3 | kartica | 4 | rubni priključak kartice |
| 5 | priključak za karticu | 6 | jezičac za otpuštanje |

4. Ako je potrebno, isključite sve kabele priključene na karticu.
5. Ako zauvijek vadite karticu, u prazan utor umetnite umetak za ispunu.

NAPOMENA: Neophodno je postaviti umetke na prazne utore za kartice kako biste zadržali certifikat FCC za računalo. Umetci čuvaju računalo od prašine i prljavštine te održavaju protok zraka koji hladi vaše računalo.

OPREZ: Da biste priključili mrežni kabel, prvo ga priključite u mrežni uređaj, a zatim u računalo.

6. Ponovno namjestite pokrov računala (pogledajte [Ponovno namještanje pokrova računala](#)), ponovno priključite računalo i uređaje u električne utičnice i uključite ih.
7. Deinstalirajte upravljački program kartice. Upute potražite u dokumentaciji priloženoj uz karticu.
8. Ako ste uklonili zvučnu karticu:
 - a. Uđite u postav sustava, odaberite **System Configuration** (Konfiguracija sustava) → **Miscellaneous** (Razni uređaji), a zatim postavku **Audio** postavite na **Enabled** (Omogućeno) (pogledajte [Unos programa za postavljanje sustava](#)).
 - b. Priključite vanjske audio uređaje na priključke zvučne kartice. Ne priključujte vanjske audio uređaje u priključke za mikrofonski, zvučnik/slušalice ili ulaznu liniju na stražnjoj ploči računala.
9. Ako ste uklonili mrežnu karticu i želite uključiti integriranu mrežnu karticu:
 - a. Uđite u postav sustava, odaberite **System Configuration** (Konfiguracija sustava) → **Integrated NIC** (Integrirana mrežna kartica), a zatim postavku promijenite u **Enabled** (Omogućeno) (pogledajte [Unos programa za postavljanje sustava](#)).
 - b. Ukopčajte mrežni kabel u mrežni priključak na stražnjoj strani vašeg računala.

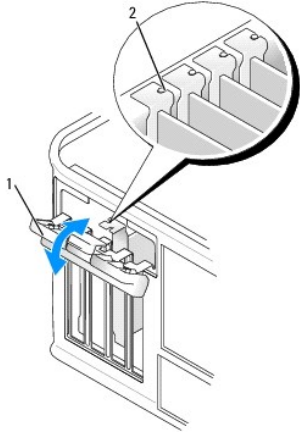
Prilagodnik za serijski ulaz PS/2

UPOZORENJE: Prije rada na unutrašnjosti računala pročitajte sigurnosne upute koje ste dobili s računalom. Dodatne sigurnosne informacije potražite na početnoj stranici za sukladnost sa zakonskim odredbama na www.dell.com/regulatory_compliance.

OPREZ: Da biste spriječili oštećenja komponenti računala zbog statičkog elektriciteta, oslobodite se statičkog elektriciteta iz tijela prije nego što dodirnete bilo koju računalnu komponentu. To možete učiniti tako da dodirnete nebojano metalnu površinu na kućištu računala.

Ugradnja prilagodnika za serijski ulaz PS/2

1. Slijedite upute navedene u odjeljku [Radovi na vašem računalu](#).
2. Uklonite pokrov računala (pogledajte [Uklanjanje pokrova računala](#)).
3. Lagano pogurnite jezičac za otpuštanje na zasunu za učvršćivanje s unutrašnje strane kako biste zakrenuli i oslobodili zasun. Zasun će ostati u otvorenom položaju.

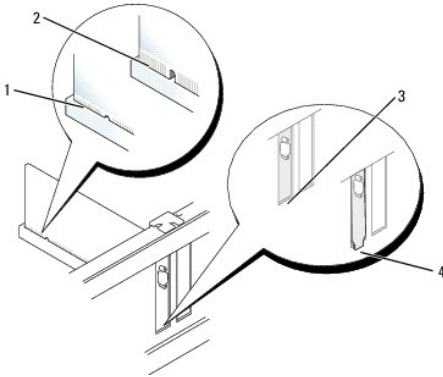


| | | | |
|---|-----------------------------|---|------------------------|
| 1 | zasun za otpuštanje kartice | 2 | vodilica za poravnanje |
|---|-----------------------------|---|------------------------|

4. Uklonite umetak (ako je primjenjivo).

NAPOMENA: Podatke o konfiguriranju prilagodnika, pravilnom priključivanju ili drugim oblicima prilagodbe prilagodnika vašem računalu potražite u dokumentaciji priloženoj uz prilagodnik za serijski ulaz PS/2.

5. Poravnajte nosač prilagodnika serijskog ulaza PS/2 s utorom i čvrsto ga utisnite. Provjerite je li prilagodnik potpuno sjeo u utor.



| | | | |
|---|----------------------------|---|------------------------------|
| 1 | potpuno uglavljena kartica | 2 | nepotpuno uglavljena kartica |
| 3 | nosač u utoru | 4 | nosač izvan utora |

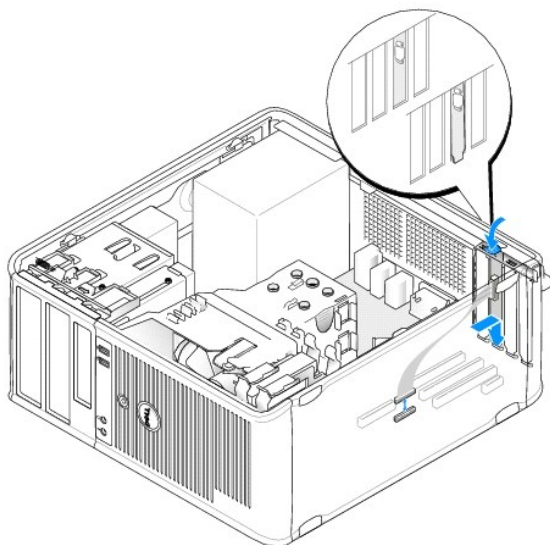
6. Prije spuštanja mehanizma za uglavljivanje kartice provjerite:

- 1 jesu li vrhovi svih prilagodnika i nosača poravnati s vodilicom.
- 1 naliježe li usjek na vrhu kartice ili nosač umetka oko vodilice za poravnavanje.

7. Zatvorite zasun i nježno ga pritisnite tako da klikne na mjesto.

OPREZ: Ne provlačite kabele preko ugrađenih kartica. Kabele iznad kartica mogu onemogućiti pravilno zatvaranje računala ili uzrokovati oštećenje opreme.

8. Priključite kabel prilagodnika na priključak prilagodnika serijskog ulaza (SERIAL2) na matičnoj ploči (lokacije priključaka pogledajte u [Komponente matične ploče](#)).

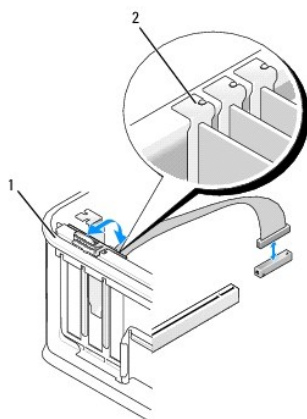


NAPOMENA: Informacije o kabljskim priključcima potražite u dokumentaciji za prilagodnik serijskog ulaza PS/2.

9. Ponovno postavite pokrov računala (pogledajte [Ponovno namještanje pokrova računala](#)).


Uklanjanje prilagodnika za serijski ulaz PS/2

1. Slijedite upute navedene u odjeljku [Radovi na vašem računalu](#).
2. Uklonite pokrov računala (pogledajte [Uklanjanje pokrova računala](#)).
3. Lagano pogurnite jezičac za otpuštanje na zasunu za učvršćivanje s unutrašnje strane kako biste zakrenuli i oslobodili zasun. Zasun će ostati u otvorenom položaju.



| | | | |
|---|-------------------------------|---|------------------------|
| 1 | zaponac za otpuštanje kartice | 2 | vodilica za poravnanje |
|---|-------------------------------|---|------------------------|

4. Isključite kabel serijskog ulaza PS/2 iz matične ploče (pogledajte [Komponente matične ploče](#)).
5. Ako je potrebno, isključite sve vanjske kabele priključene na prilagodnik.
6. Izvucite prilagodnik serijskog ulaza PS/2 iz utora.
7. Ako trajno vadite prilagodnik, u prazan utor umetnite zaštitni umetak.

 **NAPOMENA:** Neophodno je postaviti umetke na prazne utore za kartice kako biste zadržali certifikat FCC za računalo. Umetci čuvaju računalo od prašine i prljavštine te održavaju protok zraka koji hladi vaše računalo.

8. Prije spuštanja mehanizma za uglavljivanje kartice provjerite:
 1. jesu li vrhovi svih kartica i nosača poravnati na traci za poravnanje,
 1. usjek na vrhu kartice ili nosača za ispunu naliježe na vodilice.
9. Učvrstite karticu(e) zatvaranjem zaponca za učvršćivanje kartice i uglavljivanjem na mjesto.
10. Ponovno postavite pokrov računala (pogledajte [Ponovno namještanje pokrova računala](#)).

[Povratak na Stranicu sa sadržajem](#)

[Povratak na Stranicu sa sadržajem](#)

Sklop hladila i procesor

Dell™ OptiPlex™ 760 Servisni priručnik

UPOZORENJE: Prije rada na unutrašnjosti računala pročitajte sigurnosne upute koje ste dobili s računalom. Dodatne sigurnosne informacije potražite na početnoj stranici za sukladnost sa zakonskim odredbama na www.dell.com/regulatory_compliance.

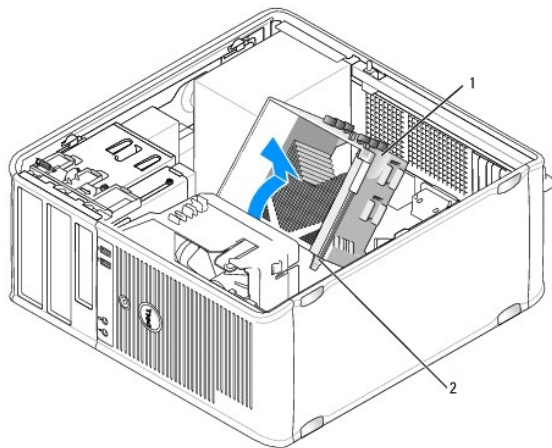
OPREZ: Da biste spriječili oštećenja komponenti računala zbog statičkog elektriciteta, oslobodite se statičkog elektriciteta iz tijela prije nego što dodirnete bilo koju računalnu komponentu. To možete učiniti tako da dodirnete nebojano metalnu površinu na kućištu računala.

Uklanjanje procesora

1. Slijedite upute navedene u odjeljku [Radovi na vašem računalu](#).
2. Uklonite pokrov računala (pogledajte [Uklanjanje pokrova računala](#)).

UPOZORENJE: Iako je opremljen plastičnim štitičkim, sklop hladila može tijekom normalnog rada biti jako vruć. Svakako provjerite je li se hladilo dovoljno ohladilo prije nego što ga dodirnete.

3. Oslabite vijke s obje strane sklopa hladila.
4. Pažljivo podignite sklop hladila i uklonite ga iz računala.
Položite sklop hladila gornjim dijelom prema dolje, tako da toplinska pasta gleda prema gore.

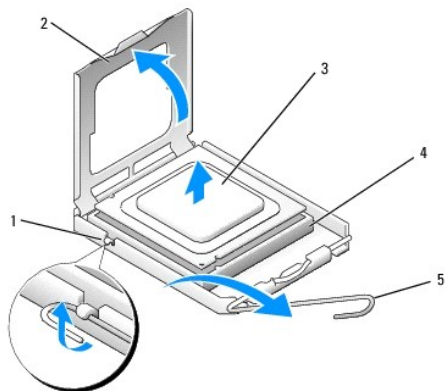


| | | | |
|---|---------------|---|--------------------|
| 1 | sklop hladila | 2 | kućišta vijaka (2) |
|---|---------------|---|--------------------|

OPREZ: Osim ako je za rad novog procesora potrebno novo hladilo, prilikom izmjene procesora ponovno uporabite originalno hladilo.

5. Otvorite pokrov procesora povlačenjem poluge za otpuštanje ispod središnjeg zasuna pokrova na utoru. Zatim povucite polugu nazad kako biste oslobodili procesor.

OPREZ: Prilikom izmjene procesora, ne dodirujte nijedan od pinova u ležištu i pazite da na njih nešto ne padne.



| | | | | | |
|---|----------------------------|---|----------------------|---|----------|
| 1 | jezičak središnjeg pokrova | 2 | poklopac procesora | 3 | procesor |
| 4 | utor | 5 | poluga za otpuštanje | | |

6. Nježno izvadite procesor iz ležišta.

Ostavite polugu za otpuštanje u otvorenom položaju kako bi ležište bilo spremno za prihvat novog procesora.

Ugradnja procesora

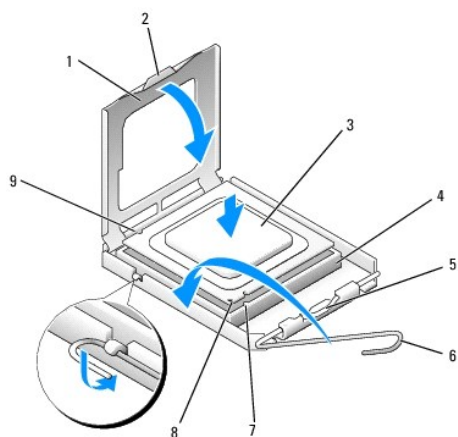
⚠ **OPREZ:** Uzemljite se tako da dodirnete nebojanu metalnu površinu sa stražnje strane računala.

⚠ **OPREZ:** Prilikom izmjene procesora, ne dodirujte nijedan od pinova u ležištu i pazite da na njih nešto ne padne.

1. Slijedite upute navedene u odjeljku [Radovi na vašem računalu](#).
2. Uklonite pokrov računala (pogledajte [Uklanjanje pokrova računala](#)).
3. Raspakirajte novi procesor pazeći da pritom ne dodirnete donju stranu procesora.

📌 **NAPOMENA:** Procesor morate postaviti točno na ležište kako biste izbjegli trajno oštećenje procesora i računala kada ga uključujete.

4. Ako poluga za otpuštanje ležišta nije u potpunosti ispružena, postavite je u taj položaj.
5. Poravnajte prednji i stražnji urez za poravnavanje na procesoru s prednjim i stražnjim urezom za poravnavanje na ležištu.
6. Poravnajte pin-1 u kutove procesora i ležišta.



| | | | | | |
|---|--------------------|---|----------------------------|---|----------------------|
| 1 | poklopac procesora | 2 | jezičak | 3 | procesor |
| 4 | ležište procesora | 5 | jezičak središnjeg pokrova | 6 | poluga za otpuštanje |

7 | prednji urez za poravnavanje | 8 | utor i pin-1 pokazivač procesora | 9 | stražnji usjek za poravnavanje |

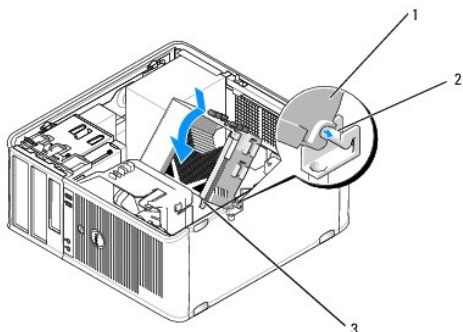
△ **OPREZ:** Da biste izbjegli oštećenje, provjerite je li procesor ispravno poravnat s ležištem i ne primjenjujte nepotrebnu silu prilikom postavljanja procesora.

7. Procesor lagano postavite u ležište i provjerite je li procesor ispravno pozicioniran.
8. Kada je procesor potpuno uglavljen u ležištu, zatvorite poklopac.
Pobrinite se da pločica na pokrovu procesora bude postavljena ispod jezička središnjeg pokrova na ležištu.
9. Povucite polugu za otpuštanje ležišta prema ležištu i utisnite je na mjesto kako biste učvrstili procesor.
10. Očistite termalno mazivo s dna hladila.

△ **OPREZ:** Obavezno nanesite novo termalno mazivo. Novo termalno mazivo je neophodno za dobro provođenje topline, što je potrebno za optimalan rad procesora.

11. Nanesite novo termalno mazivo na vrh procesora.
12. Postavite hladilo.
 - a. Postavite sklop hladila i ventilatora nazad na nosač sklopa hladila.
 - b. Zakrenite sklop prema dnu kućišta i pritegnite dva pričvrtna vijka.

△ **OPREZ:** Pobrinite se da sklop hladila bude pravilno postavljen i pričvršćen.



| | | | |
|---|--------------------|---|----------------------|
| 1 | sklop hladila | 2 | nosač sklopa hladila |
| 3 | kućište vijaka (2) | | |

13. Ponovno postavite pokrov računala (pogledajte [Ponovno namještanje pokrova računala](#)).

[Povratak na Stranicu sa sadržajem](#)

Prekidač za sprječavanje neovlaštenog otvaranja kućišta

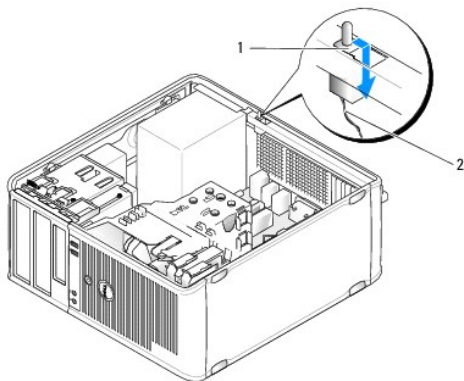
Dell™ OptiPlex™ 760 Servisni priručnik

UPOZORENJE: Prije rada na unutrašnjosti računala pročitajte sigurnosne upute koje ste dobili s računalom. Dodatne sigurnosne informacije potražite na početnoj stranici za sukladnost sa zakonskim odredbama na www.dell.com/regulatory_compliance.

Uklanjanje prekidača za sprječavanje neovlaštenog otvaranja kućišta

1. Slijedite upute navedene u odjeljku [Radovi na vašem računalu](#).
2. Uklonite pokrov računala (pogledajte [Uklanjanje pokrova računala](#)).
3. Odvojite kabel prekidača za sprječavanje neovlaštenog otvaranja kućišta s matične ploče tako da s dva prsta stisnete mehanizam za otpuštanje s jedne strane priključka dok priključak vučete prema van da biste ga isključili.
4. Pogurnite prekidač iz utora u metalnom okviru, a zatim ga izvucite kroz kvadratni otvor u okviru kako biste izvadili i prekidač i njegov kabel iz računala.

NAPOMENA: Možda ćete osjetiti lagani otpor dok izvlačite prekidač iz utora.



| | | | |
|---|---|---|--|
| 1 | prekidač za sprječavanje neovlaštenog otvaranja kućišta | 2 | kabel prekidača za sprječavanje neovlaštenog otvaranja kućišta |
|---|---|---|--|

Zamjena prekidača za sprječavanje neovlaštenog otvaranja kućišta


1. Nježno umetnite prekidač s donje strane metalnog okvira u kvadratni otvor u okviru, a zatim prekidač pogurnite u njegov utor tako da čvrsto sjedne na mjesto.
2. Ponovno priključite prekidač za sprječavanje neovlaštenog otvaranja na matičnu ploču.
3. Ponovno postavite pokrov računala (pogledajte [Ponovno namještanje pokrova računala](#)).

Poništavanje senzora prekidača za sprječavanje neovlaštenog otvaranja kućišta

1. Uključite (ili ponovno pokrenite) računalo.
2. Kada se prikaže DELL™ logotip, odmah pritisnite <F12>.

Ako čekate predugo i pojavi se logotip operacijskog sustava, nastavite čekati sve dok ne ugledate Microsoft® Windows® radnu površinu. Tada isključite računalo i pokušajte ponovno.

3. Odaberite mogućnost **Chassis Intrusion** (Neovlašteno otvaranje), a zatim pritisnite desnu ili lijevu tipku sa strelicom da biste odabrali **Poništi**. Promijenite postavku na **On** (Uključeno), **On-Silent** (Uključeno-Bez zvuka) ili **Disabled** (Onemogućeno).

 **NAPOMENA:** Zadana postavka je **On-Silent** (Uključeno-Bez zvuka).

4. Spremite postavke BIOS-a i izađite iz postava sustava.

[Povratak na Stranicu sa sadržajem](#)

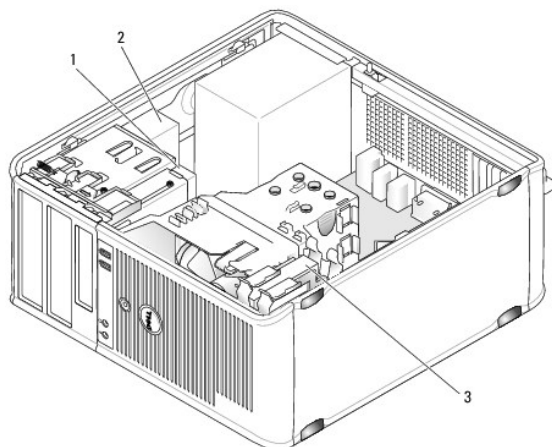
[Povratak na Stranicu sa sadržajem](#)

Pogoni

Dell™ OptiPlex™ 760 Servisni priručnik

Vaše računalo podržava:

- 1 dva SATA (Serial ATA) tvrda diska,
- 1 jednu USB disketnu jedinicu od 3,5 inča ili čitač kartica,
- 1 dva SATA optička pogona.



| | | | |
|---|---|---|---------------|
| 1 | USB disketna jedinica od 3,5 inča ili čitač kartica | 2 | optički pogon |
| 3 | tvrdi disk | | |

Opće upute za ugradnju pogona

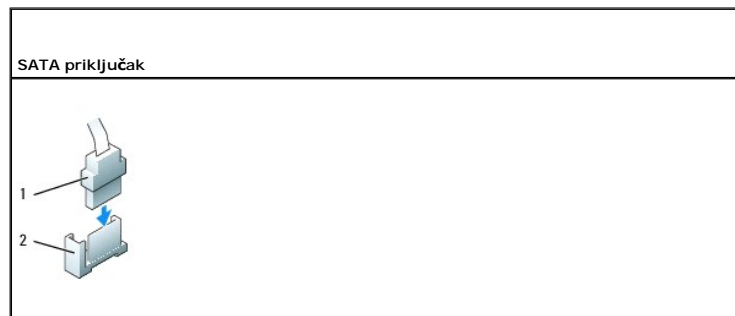
SATA priključci na matičnoj ploči označeni su SATA0, SATA1, SATA2 i SATA3.

Tvrđi diskovi moraju biti priključeni na SATA priključke nižih brojeva dok bilo koji drugi SATA uređaji (kao što je optički pogon) moraju biti priključeni na preostale SATA priključke većih brojevnih oznaka od priključaka na kojima se nalaze tvrdi disk(ovi). Na primjer, ako imate dva SATA tvrda diska i jedan SATA optički pogon, priključite dva tvrda diska na SATA0 i SATA1 priključke, a SATA optički pogon priključite na SATA2 priključak. Pogledajte u odjeljak [Komponente matične ploče](#) za lokacije SATA priključaka na matičnoj ploči.

Povezivanje kabela pogona

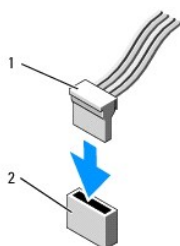
Kada ugradite pogon, priključite dva kabela - kabel istosmjernog napajanja i podatkovni kabel - u stražnji dio pogona.

Priključci podatkovnog sučelja



| | | | |
|---|---|---|----------------------------------|
| 1 | kabelski priključak za podatkovno sučelje | 2 | priključak za podatkovno sučelje |
|---|---|---|----------------------------------|

Priključci naponskog kabela

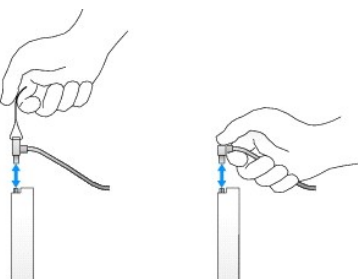


| | | | |
|---|----------------|---|------------------------------|
| 1 | naponski kabel | 2 | priključak za ulaz napajanja |
|---|----------------|---|------------------------------|

Priključivanje i isključivanje kabela pogona

Prilikom uklanjanja kabela s jezičcem, uhvatite jezičac u boji i povucite ga dok se priključak ne odvoji.

Prilikom priključivanja i isključivanja kabela bez jezičca, držite kabel za crni priključak sa svake strane.



Tvrđi disk

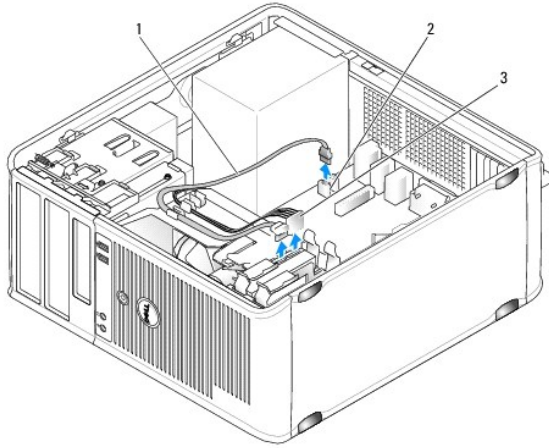
⚠ UPOZORENJE: Prije rada na unutrašnjosti računala pročitajte sigurnosne upute koje ste dobili s računalom. Dodatne sigurnosne informacije potražite na početnoj stranici za sukladnost sa zakonskim odredbama na www.dell.com/regulatory_compliance.

⚠ UPOZORENJE: Kako biste otklonili mogućnost električnog udara, prije skidanja pokrova računala uvijek isključite računalno iz zidne utičnice.

⚠ OPREZ: Kako biste izbjegli oštećivanje pogona, ne postavljajte ga na tvrdu površinu. Umjesto toga, pogon postavite na površinu poput spužve, koja će ga amortizirati.

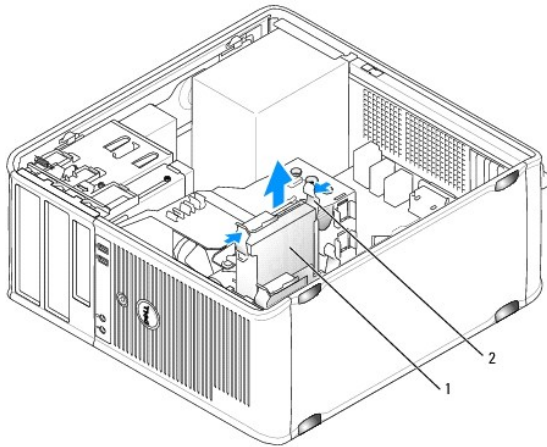
Uklanjanje tvrdog diska

1. Ako mijenjate tvrdi disk koji sadrži podatke koje želite sačuvati, napravite pričuvene kopije svojih podataka prije zamjene.
2. Provjerite dokumentaciju pogona kako biste provjerili je li konfiguriran za vaše računalo.
3. Slijedite upute navedene u odjeljku [Radovi na vašem računalu](#).
4. Uklonite pokrov računala (pogledajte [Uklanjanje pokrova računala](#)).
5. Iskopčajte kabel za napajanje i podatkovni kabel iz tvrdog diska i matične ploče.



| | | | |
|---|------------------|---|---|
| 1 | podatkovni kabel | 2 | priključak tvrdog diska na matičnoj ploči |
| 3 | naponski kabel | | |

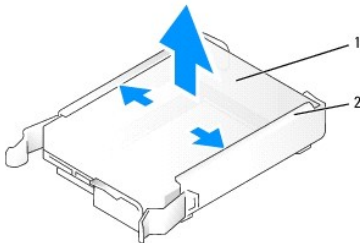
6. Pritisnite plavi jezičac za otpuštanje sa svake strane tvrdog diska i izvadite pogon iz računala.



| | | | |
|---|------------|---|---------------------------|
| 1 | tvrdi disk | 2 | jezičci za otpuštanje (2) |
|---|------------|---|---------------------------|

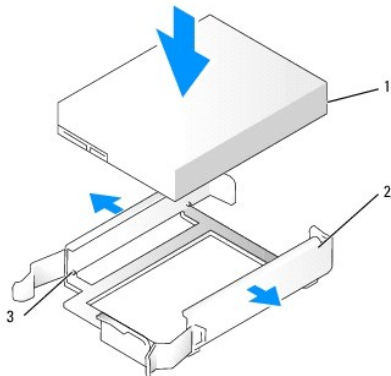
Ugradnja tvrdog diska

1. Otpakirajte zamjenski tvrdi disk i pripremite ga za ugradnju.
2. Provjerite dokumentaciju pogona kako biste provjerili je li konfiguriran za vaše računalo.
3. Ako zamjenski tvrdi disk nema plastični nosač tvrdog diska, skinite nosač sa starog diska.



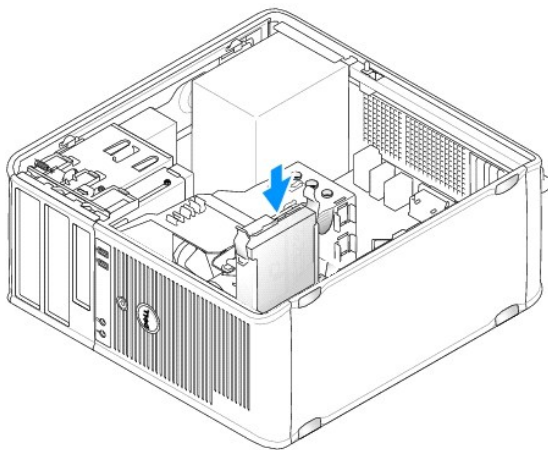
| | | | |
|---|------------|---|--------------------|
| 1 | tvrdi disk | 2 | nosač tvrdog diska |
|---|------------|---|--------------------|

4. Lagano raširite bočne stranice nosača diska i umetnite tvrdi disk u nosač tako da poravnate pogon s pinovima nosača, sve dok disk ne sjedne na mjesto.



| | | | |
|---|------------|---|--------------------|
| 1 | tvrdi disk | 2 | nosač tvrdog diska |
| 3 | pinovi | | |

5. Pažljivo umetnite tvrdi disk u ležište tako da klikne na mjesto.



6. Ukopčajte kabel za napajanje i podatkovni kabel u pogon.
7. Provjerite je li podatkovni kabel čvrsto priključen na matičnu ploču.

OPREZ: Uvijek priključite podatkovni kabel na SATA0 priključak na matičnoj ploči ili na SATA1 priključak ako već imate tvrdi disk priključen na SATA0, a ugrađujete drugi tvrdi disk.

8. Provjerite sve priključke kako biste bili sigurni da je disk dobro priključen i čvrsto uglavljen.
9. Ponovno postavite pokrov računala (pogledajte [Ponovno namještanje pokrova računala](#)).
10. Umetnite medij za podizanje i uđite u postav sustava (pogledajte [Unos programa za postavljanje sustava](#)) te ažurirajte mogućnost SATA ulaza na popisu Mogućnosti pogona.
11. Izađite iz postava sustava i ponovno pokrenite računalo.
12. Napravite particije i formatirajte svoj pogon.
Potražite upute u dokumentaciji operativnog sustava.
13. Testirajte tvrdi disk pokretanjem programa Dell Diagnostics (pogledajte [Dell Diagnostics](#)).

14. Ako je disk koji ste upravo ugradili primarni disk, na taj disk instalirajte operativni sustav. Ako je pogon koji ste ugradili primarni, umetnite medij za podizanje računala u pogon. U dokumentaciji koju ste dobili s pogonom potražite upute za instaliranje softvera potrebnog za rad pogona.

Dodavanje drugog tvrdog diska

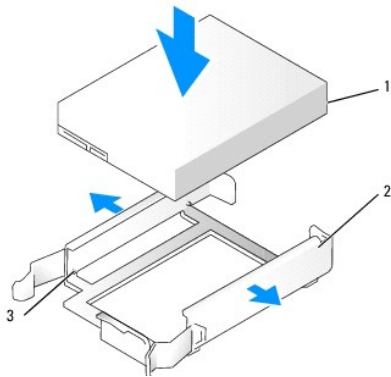
⚠ UPOZORENJE: Prije rada na unutrašnjosti računala pročitajte sigurnosne upute koje ste dobili s računalom. Dodatne sigurnosne informacije potražite na početnoj stranici za sukladnost sa zakonskim odredbama na www.dell.com/regulatory_compliance.

⚠ UPOZORENJE: Kako biste otklonili mogućnost električnog udara, prije skidanja pokrova računala uvijek isključite računalno iz zidne utičnice.

⚠ OPREZ: Kako biste izbjegli oštećivanje pogona, ne postavljajte ga na tvrdu površinu. Umjesto toga, pogon postavite na površinu poput spužve, koja će ga amortizirati.

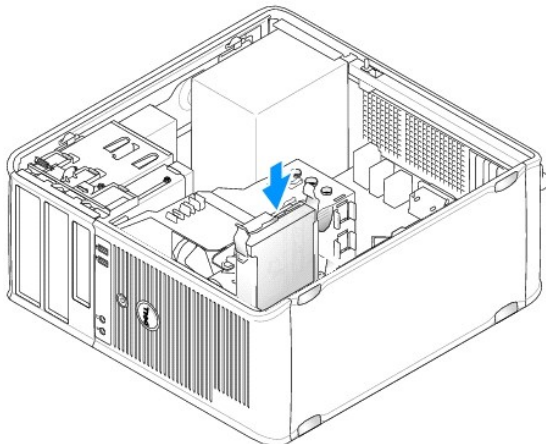
⚠ OPREZ: Ako mijenjate tvrdi disk koji sadrži podatke koje želite sačuvati, napravite pričuvene kopije svojih podataka prije zamjene.

1. Provjerite dokumentaciju pogona kako biste provjerili je li konfiguriran za vaše računalo.
2. Slijedite upute navedene u odjeljku [Radovi na vašem računalu](#).
3. Uklonite pokrov računala (pogledajte [Uklanjanje pokrova računala](#)).
4. Uklonite plastični nosač tvrdog diska iz ležišta tako da pritisnete jezičce za otpuštanje i nježno izvučete nosač tako da ga odignete i izvadite iz ležišta.
5. Lagano raširite bočne stranice nosača diska i umetnite tvrdi disk u nosač tako da poravnate pogon s pinovima nosača, sve dok disk ne sjedne na mjesto.

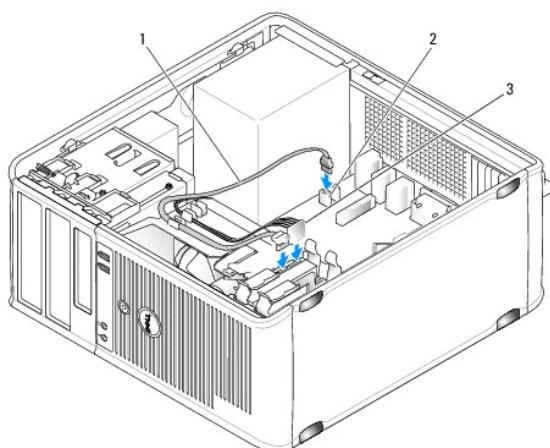


| | | | | | |
|---|------------|---|--------------------|---|--------|
| 1 | tvrdi disk | 2 | držač tvrdog diska | 3 | pinovi |
|---|------------|---|--------------------|---|--------|

6. Pažljivo umetnite novi tvrdi disk u ležište tako da klikne na mjesto.
7. Priključite naponske kabele u pogon.



8. Pronađite neupotrijebljene SATA priključke na matičnoj ploči i priključite podatkovni kabel na prazan priključak pored drugog tvrdog diska.



| | | | |
|---|------------------|---|---|
| 1 | podatkovni kabel | 2 | priključak tvrdog diska na matičnoj ploči |
| 3 | naponski kabel | | |

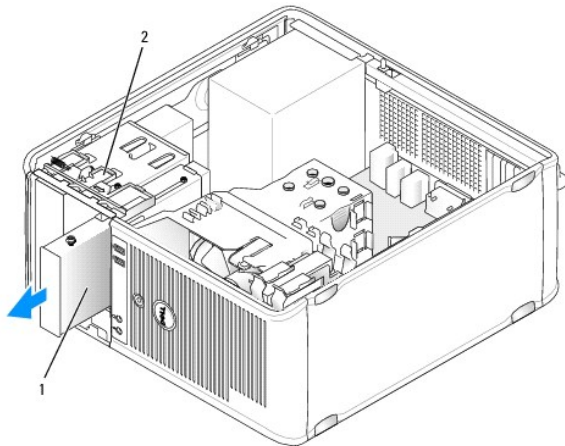
9. Ponovno postavite pokrov računala (pogledajte [Ponovno namještanje pokrova računala](#)).
10. Uđite u program za postav sustava (pogledajte [Postavljanje sustava](#)) i ažurirajte mogućnost SATA ulaza na popisu Mogućnosti pogona.
11. Izađite iz postava sustava i ponovno pokrenite računalo.
12. Napravite particije i formatirajte svoj pogon.
Upute potražite u dokumentaciji operativnog sustava.
13. Testirajte tvrdi disk pokretanjem programa Dell Diagnostics (pogledajte [Dell Diagnostics](#)).
14. Ako je disk koji ste upravo ugradili primarni disk, na taj disk instalirajte operativni sustav.

Disketna jedinica

- UPOZORENJE:** Prije rada na unutrašnjosti računala pročitajte sigurnosne upute koje ste dobili s računalom. Dodatne sigurnosne informacije potražite na početnoj stranici za sukladnost sa zakonskim odredbama na www.dell.com/regulatory_compliance.
- UPOZORENJE:** Kako biste otklonili mogućnost električnog udara, prije skidanja pokrova računala uvijek isključite računalo iz zidne utičnice.

Uklanjanje disketne jedinice

1. Podignite računalo i uđite u postav sustava (pogledajte [Unos programa za postavljanje sustava](#)): Upotrijebite mogućnost **Diskette Drive** (Disketna jedinica) da biste onemogućili disketnu jedinicu.
2. Slijedite upute navedene u odjeljku [Radovi na vašem računalu](#).
3. Uklonite pokrov računala (pogledajte [Uklanjanje pokrova računala](#)).
4. Uklonite ploču pogona povlačenjem otponca za otpuštanje pogona prema dolje da biste ploču otvorili, a zatim je skinite sa šarki.
5. Iskopčajte kabel za napajanje i podatkovni kabel sa stražnje strane disketne jedinice ili čitača kartica.

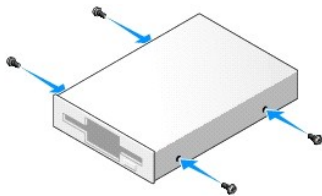


| | | | |
|---|-------------------|---|------------------------------|
| 1 | disketna jedinica | 2 | otponac za otpuštanje pogona |
|---|-------------------|---|------------------------------|

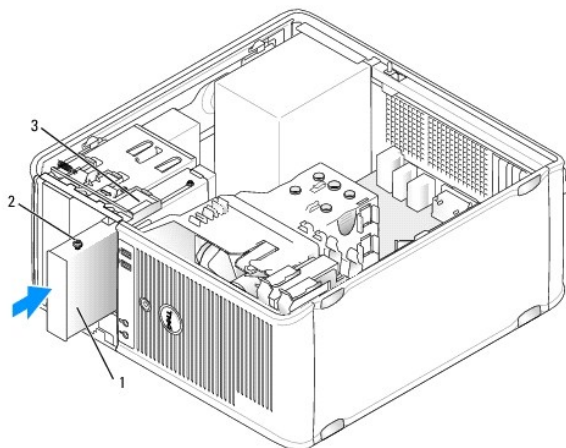
- Uхватите ручицу плоче и повуците је до дна рачунала док се плоча погона не отвори; држећи ручицу на мјесту, извучите погон из рачунала.

Ugradnja disketne jedinice

- Ako mijenjate disketnu jedinicu ili čitač kartica, uklonite vijke iz postojećeg pogona i postavite ih na zamjenski pogon.
- Ako ugrađujete novu disketnu jedinicu, uklonite umetak za ploču pogona za 3,5-inčno ležište, uklonite obodne vijke s unutrašnje strane umetka ploče pogona i postavite ih na novi pogon.

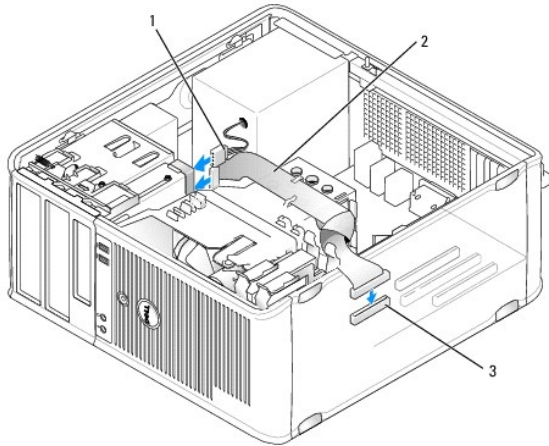


- Poravnajte obodne vijke na disketnoj jedinici s vijcima na utorima, a zatim nježno umetnite pogon u ležište tako da klikne na mjesto.



| | | | |
|---|--------------------------|---|------------------|
| 1 | disketna jedinica | 2 | obodni vijci (4) |
| 3 | utori obodnih vijaka (2) | | |

- Priključite naponske i podatkovne kabele na disketnu jedinicu i na matičnu ploču.



| | | | |
|---|-------------------------------------|---|------------------|
| 1 | naponski kabel | 2 | podatkovni kabel |
| 3 | priključak disketne jedinice (DSKT) | | |

5. Ponovno postavite pokrov računala (pogledajte [Ponovno namještanje pokrova računala](#)).
6. Uđite u postav sustava (pogledajte [Postavljanje sustava](#)) i pomoću mogućnosti **Diskette Drive** (Disketna jedinica) omogućite svoju novu disketnu jedinicu.
7. Provjerite radi li vaše računalo ispravno pomoću programa Dell Diagnostics (pogledajte [Dell Diagnostics](#)).

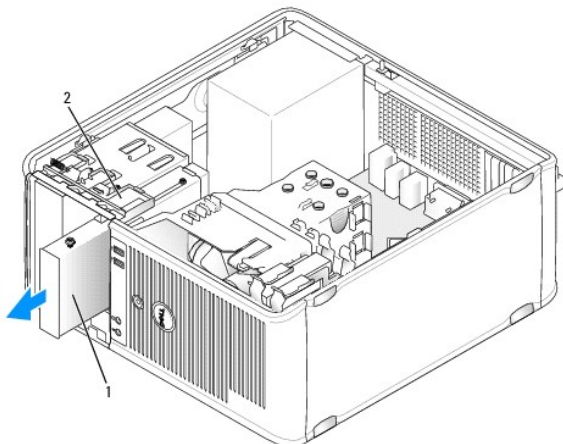
Čitač medijskih kartica

⚠ UPOZORENJE: Prije rada na unutrašnjosti računala pročitajte sigurnosne upute koje ste dobili s računalom. Dodatne sigurnosne informacije potražite na početnoj stranici za sukladnost sa zakonskim odredbama na www.dell.com/regulatory_compliance.

⚠ UPOZORENJE: Kako biste otklonili mogućnost električnog udara, prije skidanja pokrova računala uvijek isključite računalo iz zidne utičnice.

Uklanjanje čitača medijskih kartica

1. Slijedite upute navedene u odjeljku [Radovi na vašem računalu](#).
2. Uklonite pokrov računala (pogledajte [Uklanjanje pokrova računala](#)).
3. Uklonite ploču pogona povlačenjem otponca za otpuštanje pogona prema dolje da biste ploču otvorili, a zatim je skinite sa šarki.
4. Iskopčajte kabel sa stražnje strane čitača medijskih kartica.



| | | | |
|---|-------------------------|---|------------------------------|
| 1 | čitač medijskih kartica | 2 | otponac za otpuštanje pogona |
|---|-------------------------|---|------------------------------|

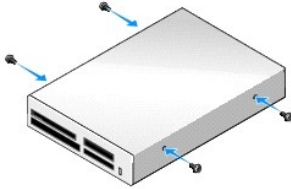
- Uхватite ručicu ploče i povucite je do dna računala dok se ploča pogona ne otvori; držedi ručicu na mjestu, izvucite čitač medijskih kartica iz računala.

Ugradnja čitača medijskih kartica

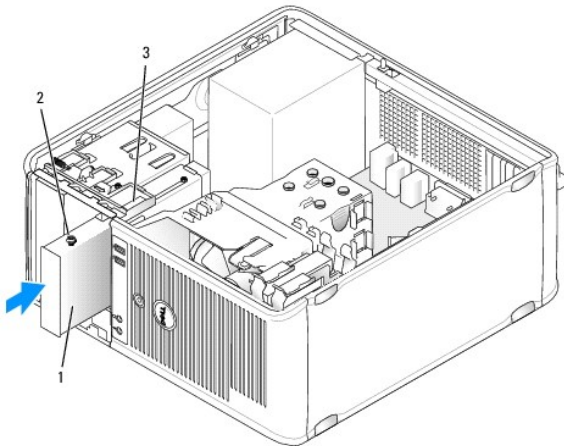
- Ako mijenjate čitač kartica, uklonite obodne vijke iz postojećeg pogona i postavite ih na zamjenski čitač kartica.

NAPOMENA: Ako mijenjate postojeću disketnu jedinicu čitačem medijskih kartica, svakako onemogućite disketnu jedinicu prije ugradnje čitača kartica. Podignite računalo i uđite u postav sustava (pogledajte [Unos programa za postavljanje sustava](#)). Upotrijebite mogućnost **Disketna jedinica** da biste onemogućili disketnu jedinicu. Slijedite upute u [Uklanjanje disketne jedinice](#).

- Ako ugrađujete novi čitač kartica, uklonite umetak za ploču pogona za 3,5-inčno ležište, uklonite obodne vijke s unutrašnje strane umetka ploče pogona i postavite ih na novi pogon.

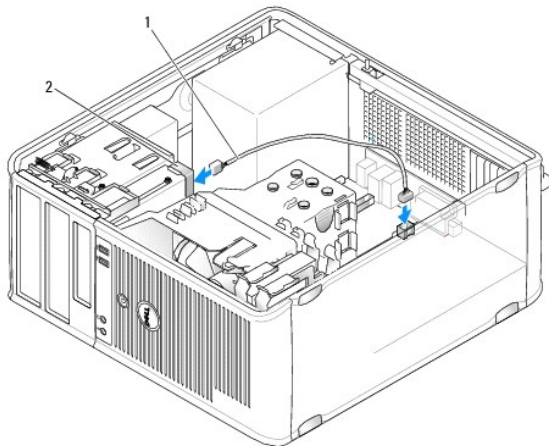


- Poravnajte obodne vijke na čitaču kartica s vijcima na utorima, a zatim nježno umetnite čitač u ležište tako da klikne na mjesto.



| | | | |
|---|--------------------------|---|------------------|
| 1 | čitač medijskih kartica | 2 | obodni vijci (4) |
| 3 | utori obodnih vijaka (2) | | |

- Priključite kabel na čitač kartica i matičnu ploču.



| | | | |
|---|---------------------------|---|-------------------------|
| 1 | podatkovni/naponski kabel | 2 | čitač medijskih kartica |
|---|---------------------------|---|-------------------------|

5. Ponovno postavite pokrov računala (pogledajte [Ponovno namještanje pokrova računala](#)).
6. Provjerite radi li vaše računalo ispravno pomoću programa Dell Diagnostics (pogledajte [Dell Diagnostics](#)).

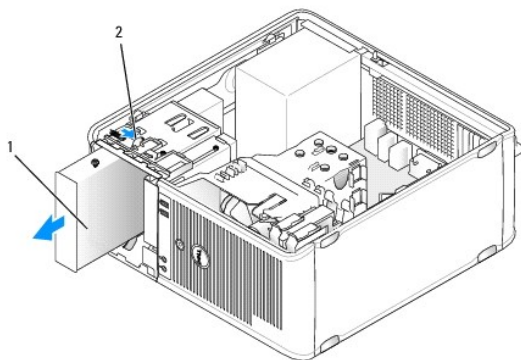
Optički pogon

⚠ UPOZORENJE: Prije rada na unutrašnjosti računala pročitajte sigurnosne upute koje ste dobili s računalom. Dodatne sigurnosne informacije potražite na početnoj stranici za sukladnost sa zakonskim odredbama na www.dell.com/regulatory_compliance.

⚠ UPOZORENJE: Kako biste otklonili mogućnost električnog udara, prije skidanja pokrova računala uvijek isključite računalo iz zidne utičnice.

Uklanjanje optičkog pogona

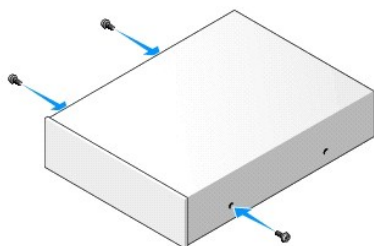
1. Slijedite upute navedene u odjeljku [Radovi na vašem računalu](#).
2. Uklonite pokrov računala (pogledajte [Uklanjanje pokrova računala](#)).
3. Iskopčajte naponski kabel i podatkovni kabel sa stražnje strane disketne jedinice i iz matične ploče.
4. Uхватite ručicu ploče i povucite je do dna računala dok se ploča pogona ne otvori; držedi ručicu na mjestu, izvucite pogon iz računala.



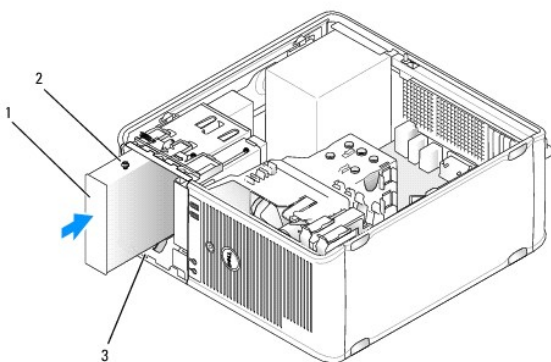
| | | | |
|---|---------------|---|------------------------------|
| 1 | optički pogon | 2 | otponac za otpuštanje pogona |
|---|---------------|---|------------------------------|

Ugradnja optičkog pogona

1. Slijedite upute navedene u odjeljku [Radovi na vašem računalu](#).
2. Uklonite pokrov računala (pogledajte [Uklanjanje pokrova računala](#)).
3. Ako mijenjate optički pogon, uklonite obodne vijke iz postojećeg pogona i postavite ih na zamjenski pogon.
4. Ako ugrađujete novi optički pogon, uklonite umetak ploče pogona, uklonite obodne vijke s unutrašnje strane umetka ploče pogona i postavite ih na novi pogon.



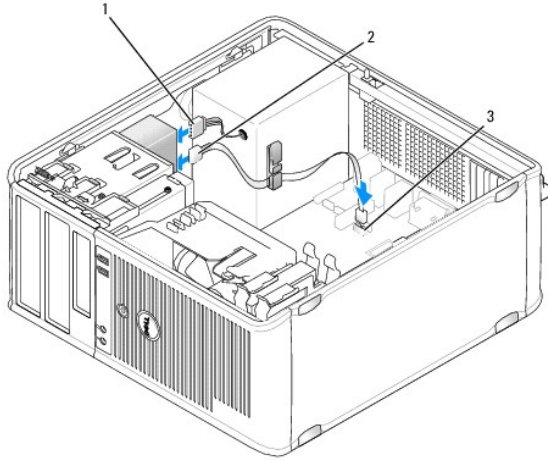
5. Provjerite dokumentaciju koja je stigla s pogonom da biste vidjeli je li pogon konfiguriran za vaše računalo.
6. Poravnajte obodne vijke na optičkom pogonu s vijcima na utorima, a zatim nježno umetnite pogon u ležište tako da klikne na mjesto.



| | | | |
|---|--------------------------|---|------------------|
| 1 | optički pogon | 2 | obodni vijci (3) |
| 3 | utori obodnih vijaka (2) | | |

7. Priključite naponske i podatkovne kabele na pogon i na matičnu ploču.

OPREZ: Uvijek priključite SATA kabel optičkog pogona na SATA priključak na matičnoj ploči čija je brojevnna oznaka veća od oznaka priključaka na koje su priključeni tvrdi diskovi.



| | | | |
|---|---------------------------------|---|------------------|
| 1 | naponski kabel | 2 | podatkovni kabel |
| 3 | priključak SATA optičkog pogona | | |

8. Provjerite sve kabele i uklonite ih s puta kako biste omogućili provjetranje za ventilator i rashladne otvore.
9. Ponovno postavite pokrov računala (pogledajte [Ponovno namještanje pokrova računala](#)).
10. Ažurirajte podatke o konfiguraciji u postavu sustava tako da postavite odgovarajuću mogućnost na kartici **Drive** (Pogon) u odjeljku **Drives** (Pogoni) (pogledajte [Postavljanje sustava](#)).
11. Provjerite radi li vaše računalo ispravno pomoću programa Dell Diagnostics (pogledajte [Dell Diagnostics](#)).

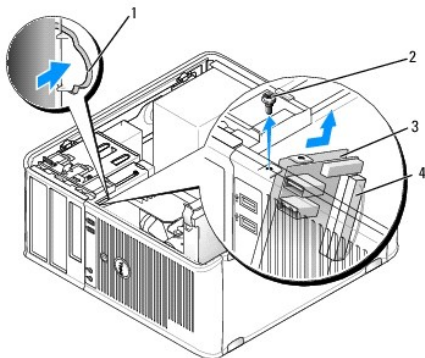
[Povratak na Stranicu sa sadržajem](#)

I/O ploča

Dell™ OptiPlex™ 760 Servisni priručnik

Uklanjanje I/O (ulazno/izlazne) ploče

- ⚠ UPOZORENJE:** Prije rada na unutrašnjosti računala pročitajte sigurnosne upute koje ste dobili s računalom. Dodatne sigurnosne informacije potražite na početnoj stranici za sukladnost sa zakonskim odredbama na www.dell.com/regulatory_compliance.
 - ⚠ UPOZORENJE:** Kako biste otklonili mogućnost električnog udara, prije skidanja pokrova računala uvijek isključite računalu iz zidne utičnice.
 - 🔧 NAPOMENA:** Zabilježite položaj svih kabela dok ih uklanjate tako da ih možete kasnije pravilno namjestiti prilikom ugradnje nove ulazno/izlazne ploče.
1. Slijedite upute navedene u odjeljku [Radovi na vašem računalu](#).
 2. Uklonite pokrov računala (pogledajte [Uklanjanje pokrova računala](#)).
- ⚠ OPREZ:** Prilikom skidanja ulazno/izlazne ploče s računala budite vrlo pažljivi. Neopreznost može uzrokovati oštećenje priključaka kabela i kopči za usmeravanje kabela.
3. Odvijte vijak koji pričvršćuje ulazno/izlaznu ploču. Pritisnite gumb za otpuštanje da biste skinuli karticu s prednje strane računala.
 4. Isključite sve kabele s ulazno/izlazne ploče i skinite ploču s računala.



| | | | |
|---|---|---|--|
| 1 | gumb za otpuštanje ulazno/izlazne ploče | 2 | pričvrtni vijak |
| 3 | ulazno/izlazna ploča | 4 | priključak kabela ulazno/izlazne ploče |

Ponovno namještanje ulazno/izlazne ploče

1. Da biste zamijenili ulazno/izlaznu ploču, slijedite upute za uklanjanje obrnutim redoslijedom.
- 🔧 NAPOMENA:** Upotrijebite vodilice na nosaču ulazno/izlazne ploče kako biste ispravno postavili ploču te upotrijebite usjek na nosaču ulazno/izlazne ploče kako biste lakše uglavili ploču.

Napajanje

Dell™ OptiPlex™ 760 Servisni priručnik

Ponovno priključivanje napajanja

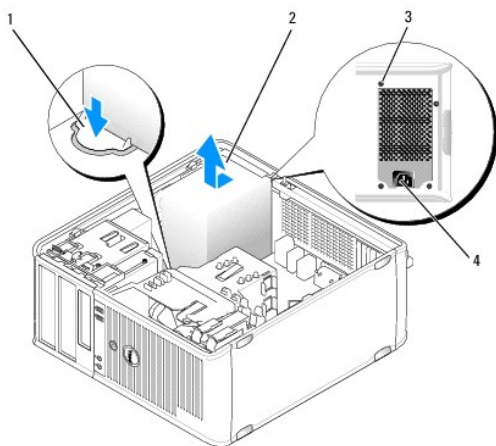
⚠ UPOZORENJE: Prije rada na unutrašnjosti računala pročitajte sigurnosne upute koje ste dobili s računalom. Dodatne sigurnosne informacije potražite na početnoj stranici za sukladnost sa zakonskim odredbama na www.dell.com/regulatory_compliance.

⚠ OPREZ: Da biste spriječili oštećenja komponenti računala zbog statičkog elektriciteta, oslobodite se statičkog elektriciteta iz tijela prije nego što dodirnete bilo koju računalnu komponentu. To možete učiniti tako da dodirnete nebojanu metalnu površinu na kućištu računala.

1. Slijedite upute navedene u odjeljku [Radovi na vašem računalu](#).
2. Uklonite pokrov računala (pogledajte [Uklanjanje pokrova računala](#)).
3. Iskopčajte kabele istosmjernog napajanja iz matične ploče i pogona.

Prilikom iskopčavanja kabela istosmjernog napajanja iz matične ploče i pogona, imajte na umu da su provučeni ispod jezičaka na kućištu računala. Kabele morate ispravno provesti kada ih ponovno priključite kako se ne bi zasjekli ili prelamali.

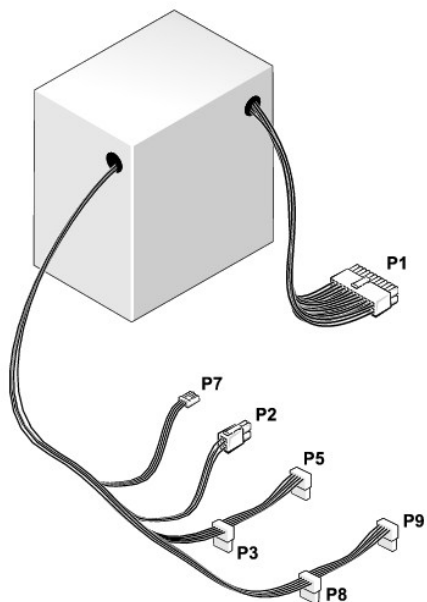
4. Odvijte četiri vijka koji pričvršćuju sklop napajanja za stražnji dio kućišta računala.
5. Pritisnite gumb za otpuštanje smješten pri dnu kućišta računala.



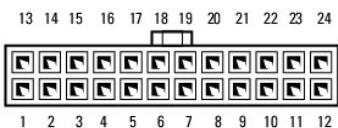
| | |
|----------------------|--------------------------------|
| 1 gumb za otpuštanje | 2 napajanje |
| 3 vijci (4) | 4 priključak izmjenične struje |

6. Pogurnite napajanje prema prednjem dijelu računala za otprilike 1 cm.
7. Podignite napajanje i izvadite ga iz računala.
8. Postavite zamjensko napajanje na mjesto.
9. Ponovno zavijte tri vijka koja pričvršćuju sklop napajanja za stražnji dio kućišta računala.
10. Priključite naponske kabele u napajanje.
11. Priključite kabel za napajanje izmjeničnom strujom u utičnicu.
12. Ponovno postavite pokrov računala (pogledajte [Ponovno namještanje pokrova računala](#)).

Priključci za izmjeničnu struju



Priključak P1 DC napajanja



| Broj pina | Naziv signala | 18-AWG žica |
|-----------|---------------|-------------|
| 1 | +3.3 VDC | Narančasta |
| 2 | +3.3 VDC | Narančasta |
| 3 | GND | Crna |
| 4 | +5 VDC | Crvena |
| 5 | GND | Crna |
| 6 | +5 VDC | Crvena |
| 7 | GND | Crna |
| 8 | PS_PWRGOOD | Siva |
| 9 | P5AUX | Ljubičasta |
| 10 | V_12PQ_DIG | Bijela |
| 11 | V_12PQ_DIG | Bijela |
| 12 | +3.3 VDC | Narančasta |
| 13 | +3.3VDC/SE* | Narančasta |
| 14 | -12 VDC | Plava |
| 15 | GND | Crna |
| 16 | PWR_PS_ON | Zelena |
| 17 | GND | Crna |
| 18 | GND | Crna |
| 19 | GND | Crna |
| 20 | NC | NC |
| 21 | +5 VDC | Crvena |
| 22 | +5 VDC | Crvena |
| 23 | +5 VDC | Crvena |
| 24 | GND | Crna |

Priključak P2 DC napajanja



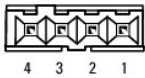
| Broj pina | Naziv signala | 18-AWG žica |
|-----------|---------------|-------------|
| 1 | GND | Crna |
| 2 | GND | Crna |
| 3 | +12 VADC | Žuta |
| 4 | +12 VADC | Žuta |

Priključci za izmjeničnu struju P3, P5, P8 i P9



| Broj pina | Naziv signala | 18-AWG žica |
|-----------|---------------|-------------|
| 1 | +3.3 VDC | Narančasta |
| 2 | GND | Crna |
| 3 | +5 VDC | Crvena |
| 4 | GND | Crna |
| 5 | +12 VBDC | Bijela |

Priključak P7 DC napajanja



| Broj pina | Naziv signala | 22-AWG žica |
|-----------|---------------|-------------|
| 1 | +5 VDC | Crvena |
| 2 | GND | Crna |
| 3 | GND | Crna |
| 4 | +12 VDC | Žuta |

Zvučnici

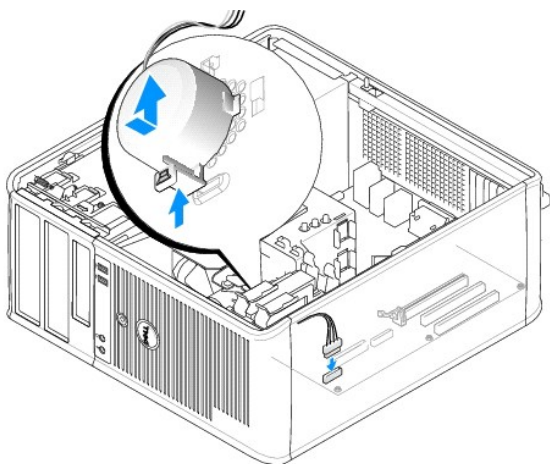
Dell™ OptiPlex™ 760 Servisni priručnik

Skidanje zvučnika

⚠ UPOZORENJE: Prije rada na unutrašnjosti računala pročitajte sigurnosne upute koje ste dobili s računalom. Dodatne sigurnosne informacije potražite na početnoj stranici za sukladnost sa zakonskim odredbama na www.dell.com/regulatory_compliance.

⚠ OPREZ: Da biste spriječili oštećenja komponenti računala zbog statičkog elektriciteta, oslobodite se statičkog elektriciteta iz tijela prije nego što dodirnete bilo koju računalnu komponentu. To možete učiniti tako da dodirnete nebojanu metalnu površinu na kućištu računala.

1. Slijedite upute navedene u odjeljku [Radovi na vašem računalu](#).
2. Skinite pokrov računala (pogledajte [Uklanjanje pokrova računala](#)).
3. Isključite kabele iz matične ploče.
4. Uklonite zvučnik iz kućišta.



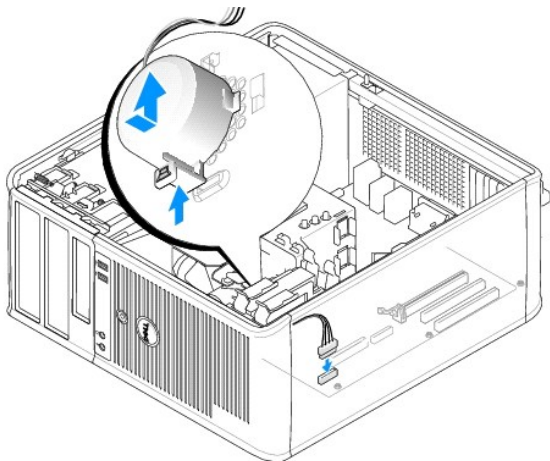
5. Ponovno postavite pokrov računala (pogledajte [Ponovno namještanje pokrova računala](#)).
6. Uključite računalo.

Ugradnja zvučnika

⚠ UPOZORENJE: Prije rada na unutrašnjosti računala pročitajte sigurnosne upute koje ste dobili s računalom. Dodatne sigurnosne informacije potražite na početnoj stranici za sukladnost sa zakonskim odredbama na www.dell.com/regulatory_compliance.

⚠ OPREZ: Da biste spriječili oštećenja komponenti računala zbog statičkog elektriciteta, oslobodite se statičkog elektriciteta iz tijela prije nego što dodirnete bilo koju računalnu komponentu. To možete učiniti tako da dodirnete nebojanu metalnu površinu na kućištu računala.

1. Slijedite upute navedene u odjeljku [Radovi na vašem računalu](#).
2. Skinite pokrov računala (pogledajte [Uklanjanje pokrova računala](#)).
3. Umetnite zvučnik u kućište.



4. Priključite kabele na matičnu ploču.
5. Vratite pokrov računala.
6. Uključite računalo.

[Povratak na Stranicu sa sadržajem](#)

Ventilator sustava

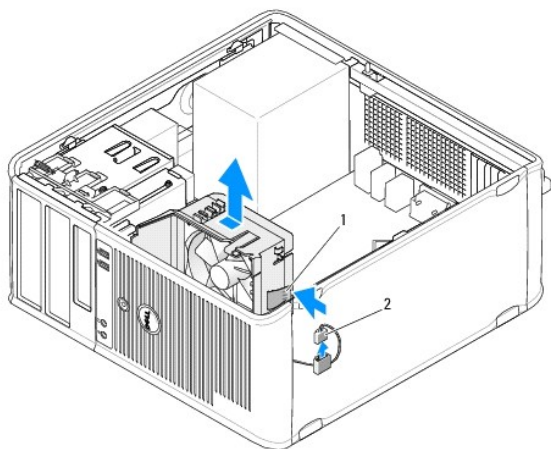
Dell™ OptiPlex™ 760 Servisni priručnik

⚠ UPOZORENJE: Prije rada na unutrašnjosti računala pročitajte sigurnosne upute koje ste dobili s računalom. Dodatne sigurnosne informacije potražite na početnoj stranici za sukladnost sa zakonskim odredbama na www.dell.com/regulatory_compliance.

⚠ OPREZ: Da biste spriječili oštećenja komponenti računala zbog statičkog elektriciteta, oslobodite se statičkog elektriciteta iz tijela prije nego što dodirnete bilo koju računalnu komponentu. To možete učiniti tako da dodirnete nebojano metalnu površinu na kućištu računala.

Uklanjanje ventilatora sustava

1. Slijedite upute navedene u odjeljku [Radovi na vašem računalu](#).
2. Uklonite pokrov računala (pogledajte [Uklanjanje pokrova računala](#)).
3. Uklonite sklop hladila procesora (pogledajte [Uklanjanje procesora](#)).
4. Iskopčajte kabel za napajanje i podatkovni kabel iz diska.
5. Isključite naponski kabel ventilatora iz matične ploče.



| | | | |
|---|-------------------------|---|----------------------------|
| 1 | jezičac za učvršćivanje | 2 | naponski kabel ventilatora |
|---|-------------------------|---|----------------------------|

6. Povucite jezičac pri dnu sklopa ventilatora.
7. Pritisnite jezičac za učvršćivanje blizu sklopa tvrdog diska.
8. Pogurnite ventilator prema stražnjem dijelu računala da biste čitav sklop ventilatora izvukli iz računala.

Ugradnja ventilatora sustava

1. Da biste ugradili ventilator, slijedite upute za uklanjanje obrnutim redosljedom.
2. Zatvorite pokrov računala (pogledajte [Ponovno namještanje pokrova računala](#)).

Mini Tower

Dell™ OptiPlex™ 760 Servisni priručnik

- [Uklanjanje pokrova računala](#)
- [Unutrašnjost računala](#)
- [Komponente matične ploče](#)

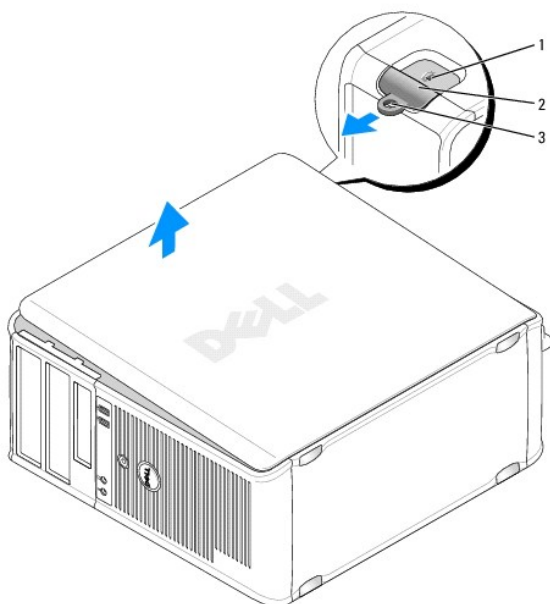
Uklanjanje pokrova računala

⚠ UPOZORENJE: Prije rada na unutrašnjosti računala pročitajte sigurnosne upute koje ste dobili s računalom. Dodatne sigurnosne informacije potražite na početnoj stranici za sukladnost sa zakonskim odredbama na www.dell.com/regulatory_compliance.

⚠ UPOZORENJE: Kako biste otklonili mogućnost električnog udara, prije skidanja pokrova računala uvijek isključite računalno iz zidne utičnice.

1. Slijedite upute navedene u odjeljku [Radovi na vašem računalu](#).
2. Ako ste postavili lokot na obruče za lokot na stražnjoj ploči, uklonite ga.
3. Pronađite jezičac za oslobađanje pokrova kao je prikazano na slici. Zatim ga povucite prema nazad da biste podigli pokrov.
4. Primite bočne stranice pokrova računala i zakrenite ga koristeći šarke kao oslonce.
5. Skinite pokrov sa šarki i odložite ga sa strane na nehrpavu površinu.

⚠ UPOZORENJE: Sklop za hlađenje grafičke kartice može se jako ugrijati tijekom normalnog rada. Svakako se pobrinite da se hladilo dovoljno ohladilo prije nego što ga dodirnete.



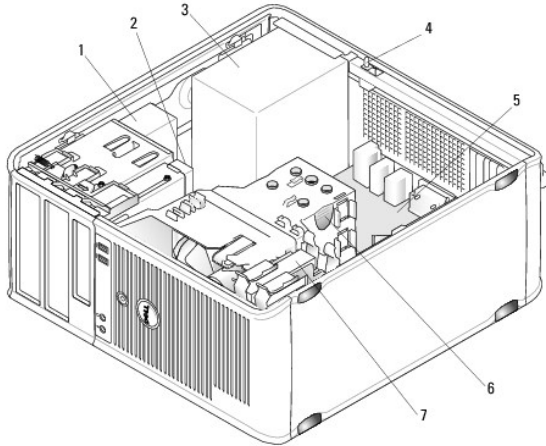
| | | | |
|---|--------------------------|---|-------------------------------|
| 1 | utor za sigurnosni kabel | 2 | otponac za otpuštanje pokrova |
| 3 | prsten lokota | | |

Unutrašnjost računala

UPOZORENJE: Prije rada na unutrašnjosti računala pročitajte sigurnosne upute koje ste dobili s računalom. Dodatne sigurnosne informacije potražite na početnoj stranici za sukladnost sa zakonskim odredbama na www.dell.com/regulatory_compliance.

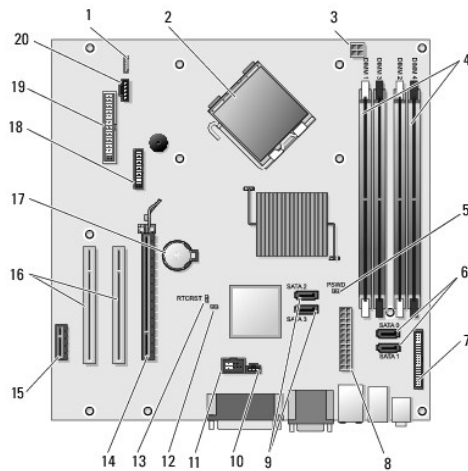
UPOZORENJE: Kako biste izbjegli mogućnost električnog udara, prije skidanja pokrova računala uvijek isključite računalo iz zidne utičnice.

OPREZ: Budite oprezni kada otvarate računalo kako ne biste slučajno isključili neki od kabela iz matične ploče.



| | | | |
|---|---------------|---|--|
| 1 | optički pogon | 2 | disk |
| 3 | napajanje | 4 | opcionalni prekidač za sprječavanje neovlaštenog otvaranja kućišta |
| 5 | matična ploča | 6 | sklop hladila |
| 7 | tvrdi disk | | |

Komponente matične ploče



| | | | |
|----|--|----|--|
| 1 | interni zvučnik (INT_SPKR) | 2 | priključak procesora (CPU) |
| 3 | priključak za napajanje procesora (12VPOWER) | 4 | priključci memorijskih modula (4) (DIMM_1, DIMM_2, DIMM_3, DIMM_4) |
| 5 | prekidač lozinke (PSWD) | 6 | priključci SATA pogona (SATA0 i SATA1) |
| 7 | priključak prednje ploče (FRONT_PANEL) | 8 | priključak napajanja (POWER) |
| 9 | priključci SATA pogona (SATA2 i SATA3) | 10 | prekidač za sprječavanje neovlaštenog otvaranja kućišta (INTRUDER) |
| 11 | interni USB (INT_USB) | 12 | prekidač za onemogućavanje servisnog načina rada |
| 13 | prekidač za poništavanje RTC (RTC_RST) | 14 | PCI Express x16 priključak (PCIE_x16) |
| 15 | PCI Express x1 priključak (PCIE_X1_1) | 16 | PCI priključak (SLOT2, SLOT3) |

| | | | |
|----|---------------------------------------|----|--|
| 17 | utor za bateriju (BATTERY) | 18 | PS/2 ili serijski priključak (SERIAL2) |
| 19 | priključak za disketnu jedinicu (DKT) | 20 | ventilator (FAN_CPU) |

[Povratak na Stranicu sa sadržajem](#)

[Povratak na Stranicu sa sadržajem](#)

Ponovno namještanje pokrova računala

Dell™ OptiPlex™ 760 Servisni priručnik

- [Mini Tower računalo, stolno računalo i Small Form Factor računalo](#)
- [Računalo s Ultra Small Form Factor kućištem](#)

UPOZORENJE: Prije rada na unutrašnjosti računala pročitajte sigurnosne upute koje ste dobili s računalom. Dodatne sigurnosne informacije potražite na početnoj stranici za sukladnost sa zakonskim odredbama na www.dell.com/regulatory_compliance.

OPREZ: Da biste spriječili oštećenja komponenti računala zbog statičkog elektriciteta, oslobodite se statičkog elektriciteta iz tijela prije nego što dodirnete bilo koju računalnu komponentu. To možete učiniti tako da dodirnete nebojano metalnu površinu na kućištu računala.

Mini Tower računalo, stolno računalo i Small Form Factor računalo

1. Provjerite jesu li svi kabeli priključeni i sklonite ih s puta.

Lagano povucite kabele za napajanje prema sebi kako se ne bi zapleli ispod pogona.

2. Provjerite nisu li u računalu ostali dijelovi ili alat.

3. Da biste vratili pokrov:

- a. Poravnajte donji dio pokrova sa šarkama smještenim uz donji rub računala.
- b. Upotrijebivši šarke kao oslonac, zakrenite pokrov prema dolje da biste ga zatvorili.
- c. Postavite pokrov na mjesto povlačenjem zasuna za otpuštanje, a zatim otpustite zasun kada je pokrov ulegao na mjesto.
- d. Provjerite je li pokrov dobro smješten prije pomicanja računala.

OPREZ: Da biste priključili mrežni kabel, prvo ga priključite u mrežni uređaj, a zatim u računalo.

4. Postavite stalak za računalo (ako postoji). Upute potražite u dokumentaciji priloženoj uz stalak.

5. Priključite svoje računalo i uređaje na električne utičnice i uključite ih.

Kada uklonite i ponovno vratite pokrov, senzor prekidača za sprječavanje neovlaštenog otvaranja (mogućnost na nekim računalima), ako je ugrađen i omogućen, uzrokuje prikazivanje sljedeće poruke na zaslonu prilikom sljedećeg podizanja računala:

ALERT! Cover was previously removed.
(UPOZORENJE! Pokrov je bio uklonjen.)

6. Poništite prekidač u [Postavljanje sustava](#) prebacivanje **Chassis Intrusion** (Neovlašteno otvaranje) na **On** (Uključeno) ili **On-Silent** (Isključeno - Bez zvuka).

NAPOMENA: Ako je administratorsku lozinku dodijelio netko drugi, obratite se mrežnom administratoru u vezi s poništavanjem senzora za sprječavanje neovlaštenog otvaranja.

Računalo s Ultra Small Form Factor kućištem

1. Slijedite upute navedene u odjeljku [Radovi na vašem računalu](#).

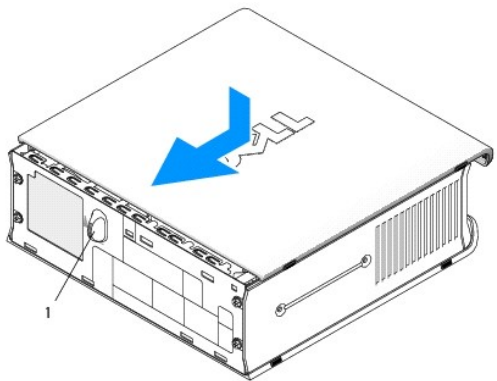
OPREZ: Prije dodirivanja unutrašnjosti računala, oslobodite se statičkog elektriciteta tako da dodirnete nebojano metalnu površinu. Tijekom rada s vremenom na vrijeme dodirnite nebojano metalnu površinu kako biste otpustili eventualni statički elektricitet koji može oštetiti interne komponente.

2. Ako je primjenjivo, uklonite pokrov kabela, (pogledajte [Skidanje kablenskog pokrova](#)).

3. Vratite pokrov računala.

- a. Lagano nagnuvši pokrov, poravnajte ga s trakom za učvršćivanje u pozadini sustava.
- b. Pogurnite pokrov računala prema nazad tako da sjedne na mjesto.

UPOZORENJE: Sklop za hlađenje grafičke kartice može se jako ugrijati tijekom normalnog rada. Svakako se pobrinite da se hladilo dovoljno ohladilo prije nego što ga dodirnete.






1 gumb za otpuštanje

[Povratak na Stranicu sa sadržajem](#)

[Povratak na Stranicu sa sadržajem](#)

Kartice

Dell™ OptiPlex™ 760 Servisni priručnik

-  **UPOZORENJE:** Prije rada na unutrašnjosti računala pročitajte sigurnosne upute koje ste dobili s računalom. Dodatne sigurnosne informacije potražite na početnoj stranici za sukladnost sa zakonskim odredbama na www.dell.com/regulatory_compliance.
-  **OPREZ:** Da biste spriječili oštećenja komponenti računala zbog statičkog elektriciteta, oslobodite se statičkog elektriciteta iz tijela prije nego što dodirnete bilo koju računalnu komponentu. To možete učiniti tako da dodirnete nebojano metalnu površinu na kućištu računala.
-  **NAPOMENA:** Neophodno je postaviti umetke na prazne utore za kartice kako biste zadržali certifikat FCC za računalno. Umetci čuvaju računalno od prašine i prijavštine te održavaju protok zraka koji hladi vaše računalno.

Vaše računalno podržava prilagodnik za serijski ulaz PS/2 i sadrži sljedeće utore za PCI Express i PCI kartice:

- 1 jedan niskoprofilni utor za PCI karticu,
- 1 jedan niskoprofilni utor za PCI Express x16 karticu.


 **NAPOMENA:** Vaše Dell računalno koristi samo PCI i PCI Express utore. ISA kartice nisu podržane.

PCI kartice

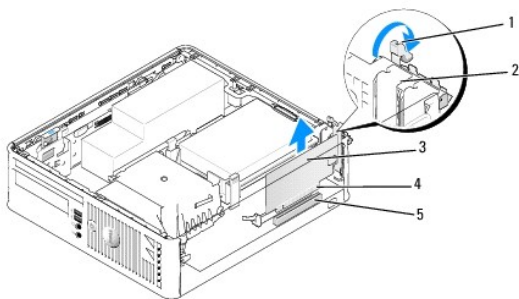


Ugradnja PCI kartice

1. Slijedite upute navedene u odjeljku [Radovi na vašem računalu](#).
2. Uklonite pokrov računala (pogledajte [Uklanjanje pokrova računala](#)).

 **NAPOMENA:** Lokacije PCI kartica potražite u [Komponente matične ploče](#).

3. Lagano podignite jezičac za otpuštanje na zasunu za učvršćivanje s unutrašnje strane kako biste zakrenuli i oslobodili zasun.



| | | | |
|---|-----------------------|---|-------------------------------|
| 1 | jezičac za otpuštanje | 2 | zaponac za otpuštanje kartice |
| 3 | kartica | 4 | rubni priključak kartice |
| 5 | priključak za karticu | | |

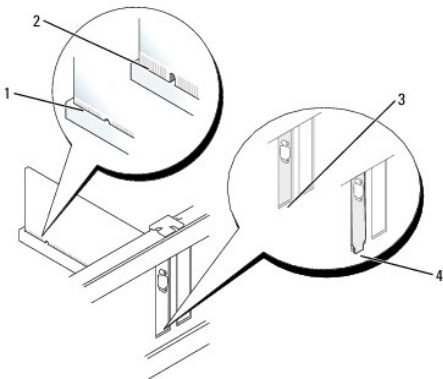
4. Ako ugrađujete novu karticu, uklonite umetak da biste oslobodili utor za ugradnju kartice. Zatim nastavite s [korak 6](#).
5. Ako mijenjate karticu koja je ugrađena u računalno, izvadite je iz računala. Ako je potrebno, isključite sve kabele priključene na karticu. Zatim nastavite s [korak 6](#).

6. Pripremite karticu za ugradnju.

⚠ UPOZORENJE: Neke mrežne kartice automatski pokreću računalo kada su priključene na mrežu. Da biste se zaštitili od električnog udara, svakako isključite svoje računalo iz električne utičnice prije ugradnje kartice.

🔍 NAPOMENA: pogledajte dokumentaciju priloženu uz karticu za podatke o konfiguriranju kartice, pravilnom priključivanju ili drugim oblicima prilagodbe kartice za vaše računalo.

7. Postavite karticu u priključak i čvrsto je pritisnite prema dolje. Provjerite je li potpuno sjela u utor.



| | | | |
|---|----------------------------|---|------------------------------|
| 1 | potpuno uglavljena kartica | 2 | nepotpuno uglavljena kartica |
| 3 | nosač u utoru | 4 | nosač izvan utora |

8. Prije zatvaranja zasuna za učvršćivanje, provjerite:

- 1 Jesu li vrhovi svih kartica i nosača poravnati s vodilicama.
- 1 Naliježe li usjek na vrhu kartice ili nosač umetka oko vodilice za poravnavanje.

9. Učvrstite karticu(e) zatvaranjem zaponca za učvršćivanje kartice i uglavljuvanjem na mjesto.

⚠ OPREZ: Ne provodite kabele kartice iznad ili iza kartica. Kabele iznad kartica mogu onemogućiti pravilno zatvaranje računala ili uzrokovati oštećenje opreme.

10. Ukopčajte sve kabele koji moraju biti povezani s karticom.

11. Ponovno postavite pokrov računala (pogledajte [Ponovno namještanje pokrova računala](#)).

🔍 NAPOMENA: U dokumentaciji priloženoj uz karticu potražite upute o priključnim kablama.

12. Ako ste ugradili zvučnu karticu:

- a. Uđite u postav sustava, odaberite **System Configuration** (Konfiguracija sustava) → **Miscellaneous** (Razni uređaji), a zatim postavku **Audio** postavite na **Disabled** (Onemogućeno) (pogledajte [Unos programa za postavljanje sustava](#)).
- b. Priključite vanjske audio uređaje na priključke zvučne kartice. Ne priključujte vanjske audio uređaje u priključke za mikrofonski, zvučnik/slušalice ili ulaznu liniju na stražnjoj ploči računala.

⚠ OPREZ: Ako onemogućite integriranu mrežnu karticu, nećete imati funkciju AMT.

13. Ako ste ugradili mrežnu karticu i želite isključiti integriranu mrežnu karticu:

- a. Uđite u postav sustava, odaberite **System Configuration** (Konfiguracija sustava) → **Integrated NIC** (Integrirana mrežna kartica), a zatim postavku promijenite u **Disabled** (pogledajte [Unos programa za postavljanje sustava](#)).


⚠ OPREZ: Da biste priključili mrežni kabel, prvo ga priključite u mrežni uređaj, a zatim u računalo.

- b. Priključite mrežni kabel na priključak mrežne kartice. Ne priključujte mrežni kabel u priključak integrirane mrežne kartice na stražnjoj strani vašeg računala.

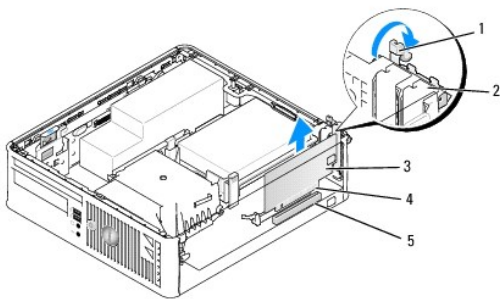
14. Instalirajte sve pogonske programe za karticu kao što je opisano u dokumentaciji kartice.

Uklanjanje PCI kartice

1. Slijedite upute navedene u odjeljku [Radovi na vašem računalu](#).
2. Uklonite pokrov računala (pogledajte [Uklanjanje pokrova računala](#)).


 **NAPOMENA:** Lokacije PCI kartica potražite u [Komponente matične ploče](#).

3. Lagano podignite jezičac za otpuštanje na zasunu za učvršćivanje s unutrašnje strane kako biste zakrenuli i oslobodili zasun.
4. Ako je potrebno, isključite sve kabele priključene na karticu.
5. Uхватite je za gornje kutove i izvucite je iz priključaka.



| | | | |
|---|-----------------------|---|-------------------------------|
| 1 | jezičac za otpuštanje | 2 | zaponac za otpuštanje kartice |
| 3 | PCI kartica | 4 | rubni priključak kartice |
| 5 | priključak za karticu | | |

6. Ako zauvijek vadite karticu, u prazan utor umetnite umetak za ispunu.

 **NAPOMENA:** Neophodno je postaviti umetke na prazne utore za kartice kako biste zadržali certifikat FCC za računalo. Umetci čuvaju računalo od prašine i prljavštine te održavaju protok zraka koji hladi vaše računalo.

7. Prije spuštanja mehanizma za uglavljivanje kartice provjerite:
 1. jesu li vrhovi svih kartica i nosača poravnati s vodilicama,
 1. naliže li usjek na vrhu kartice ili nosač umetka oko vodilice za poravnavanje.

 **OPREZ:** Ne provodite kabele kartice iznad ili iza kartica. Kabele iznad kartica mogu onemogućiti pravilno zatvaranje računala ili uzrokovati oštećenje opreme.

8. Učvrstite karticu(e) zatvaranjem zaponca za učvršćivanje kartice i uglavljivanjem na mjesto.
9. Ponovno postavite pokrov računala (pogledajte [Ponovno namještanje pokrova računala](#)).
10. Deinstalirajte upravljački program kartice. Upute potražite u dokumentaciji koju ste dobili uz karticu.
11. Ako ste uklonili zvučnu karticu:
 - a. Uđite u postav sustava, odaberite **System Configuration** (Konfiguracija sustava)→ **Miscellaneous** (Razni uređaji), a zatim postavku **Audio** postavite na **Enabled** (Omogućeno) (pogledajte [Unos programa za postavljanje sustava](#)).
 - b. Priključite vanjske audio uređaje na priključke zvučne kartice. Ne priključujte vanjske audio uređaje u priključke za mikrofonski, zvučnik/slušalice ili ulaznu liniju na stražnjoj ploči računala.
12. Ako ste uklonili mrežnu karticu i želite uključiti integriranu mrežnu karticu:
 - a. Uđite u postav sustava, odaberite **System Configuration** (Konfiguracija sustava)→ **Integrated NIC** (Integrirana mrežna kartica), a zatim postavku promijenite u **Enabled** (Omogućeno) (pogledajte [Unos programa za postavljanje sustava](#)).
 - b. Ukopčajte mrežni kabel u mrežni priključak na stražnjoj strani vašeg računala.

PCI Express i DVI kartice

Vaše računalo podržava jednu niskoprofilnu PCI Express x16 karticu.

Ako zamjenjujete PCI Express karticu drugom vrstom PCI Express kartice, uklonite trenutni upravljački program iz operativnog sustava. U dokumentaciji koju ste dobili uz karticu potražite informacije o tome.

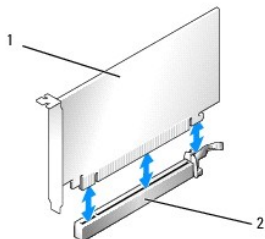
Ugradnja PCI Express x16 Card ili DVI kartice

1. Slijedite upute navedene u odjeljku [Radovi na vašem računalu](#).
2. Uklonite pokrov računala (pogledajte [Uklanjanje pokrova računala](#)).
 NAPOMENA: Lokacije PCI kartica potražite u [Komponente matične ploče](#).
3. Lagano podignite jezičac za otpuštanje na zasunu za učvršćivanje s unutrašnje strane kako biste zakrenuli i oslobodili zasun.
4. Ako ugrađujete novu PCI Express x16 karticu ili DVI karticu, uklonite masku za ispunu da biste oslobodili utor.
5. Ako mijenjate PCI Express x16 karticu ili DVI karticu, uklonite karticu (pogledajte [Uklanjanje PCI Express x16 Card ili DVI kartice](#)). Ako je potrebno, isključite sve kabele priključene na karticu.
6. Pripremite karticu za ugradnju.

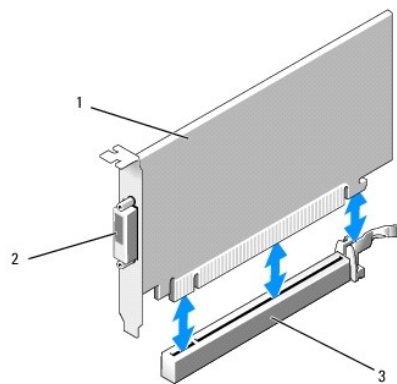
⚠ UPOZORENJE: Neke mrežne kartice automatski pokreću računalo kada su priključene na mrežu. Da biste se zaštitili od električnog udara, svakako isključite svoje računalo iz električne utičnice prije ugradnje kartice.

NAPOMENA: pogledajte dokumentaciju priloženu uz karticu za podatke o konfiguriranju kartice, pravilnom priključivanju ili drugim oblicima prilagodbe kartice za vaše računalo.

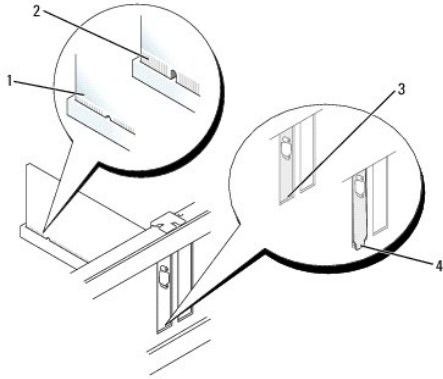
7. Postavite karticu u priključak i čvrsto je pritisnite prema dolje. Provjerite je li potpuno sjela u utor.



| | | | |
|---|-------------------------|---|---------------------------------------|
| 1 | kartica PCI Express x16 | 2 | priključak za PCI Express x16 karticu |
|---|-------------------------|---|---------------------------------------|



| | | | |
|---|---------------------------------------|---|---------------------------|
| 1 | PCI Express x16 DVI kartica | 2 | priključak za DVI karticu |
| 3 | priključak za PCI Express x16 karticu | | |



| | | | |
|---|----------------------------|---|------------------------------|
| 1 | potpuno uglavljena kartica | 2 | nepotpuno uglavljena kartica |
| 3 | nosač u utoru | 4 | nosač izvan utora |

OPREZ: Ne provodite kabele kartice iznad ili iza kartica. Kabeli iznad kartica mogu onemogućiti pravilno zatvaranje računala ili uzrokovati oštećenje opreme.

8. Ukopčajte sve kabele koji moraju biti povezani s karticom.
9. Prije spuštanja mehanizma za uglavljivanje kartice provjerite:
 1. jesu li vrhovi svih kartica i nosača poravnati na traci za poravnanje,
 1. usjek na vrhu kartice ili nosača za ispunu naliježe na vodilice.
10. Učvrstite karticu(e) zatvaranjem zaponca za učvršćivanje kartice i uglavljivanjem na mjesto.
11. Ponovno postavite pokrov računala (pogledajte [Ponovno namještanje pokrova računala](#)).

NAPOMENA: Informacije o povezivanju kartice potražite u dokumentaciji kartice.

12. Ako ste ugradili zvučnu karticu:
 - a. Uđite u postav sustava, odaberite **System Configuration** (Konfiguracija sustava) → **Miscellaneous** (Razni uređaji), a zatim postavku **Audio** postavite na **Disabled** (Onemogućeno) (pogledajte [Unos programa za postavljanje sustava](#)).
 - b. Priključite vanjske audio uređaje na priključke zvučne kartice. Ne priključujte vanjske audio uređaje u priključke za mikrofonski, zvučnik/slušalice ili ulaznu liniju na stražnjoj ploči računala.

OPREZ: Ako onemogućite integriranu mrežnu karticu, nećete imati funkciju AMT.

13. Ako ste ugradili mrežnu karticu i želite isključiti integriranu mrežnu karticu:
 - a. Uđite u postav sustava, odaberite **System Configuration** (Konfiguracija sustava) → **Integrated NIC** (Integrirana mrežna kartica), a zatim postavku promijenite u **Disabled** (Onemogućeno) (pogledajte [Unos programa za postavljanje sustava](#)).

OPREZ: Da biste priključili mrežni kabel, prvo ga priključite u mrežni uređaj, a zatim u računalo.

- b. Priključite mrežni kabel na priključak mrežne kartice. Ne priključujte mrežni kabel u priključak integrirane mrežne kartice na stražnjoj strani vašeg računala.
14. Instalirajte sve pogonske programe za karticu kao što je opisano u dokumentaciji kartice.

Uklanjanje PCI Express x16 Card ili DVI kartice

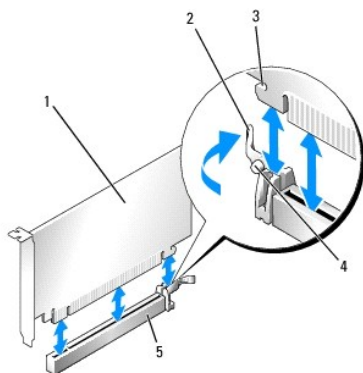
1. Slijedite upute navedene u odjeljku [Radovi na vašem računalu](#).
2. Uklonite pokrov računala (pogledajte [Uklanjanje pokrova računala](#)).
3. Lagano podignite jezičac za otpuštanje na zasunu za učvršćivanje s unutrašnje strane kako biste zakrenuli i oslobodili zasun.

4. Ako je potrebno, isključite sve kabele priključene na karticu.
5. Pritisnite polugu palcem dok ne oslobodite sigurnosni jezičak.

Ako uklanjate PCI Express x16 karticu, pođite do [korak 6](#).

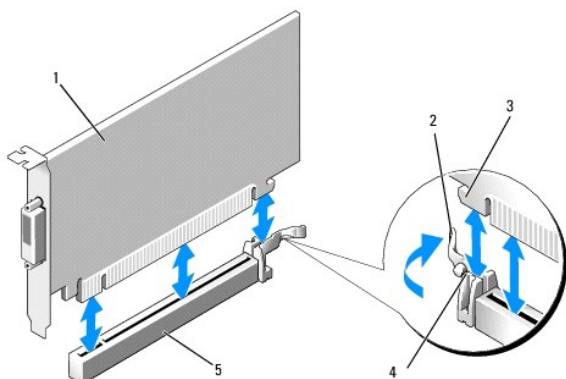
Ako uklanjate DVI karticu, pođite do [korak 7](#).

6. Dok pritišćete polugu, izvucite karticu iz priključka.



| | | | |
|---|---------------------------------------|---|--------------------|
| 1 | kartica PCI Express x16 | 2 | poluga |
| 3 | sigurnosni utor (nemaju sve kartice) | 4 | sigurnosni jezičak |
| 5 | priključak za PCI Express x16 karticu | | |

7. Dok pritišćete polugu, povucite jezičak za uklanjanje prema gore i izvadite karticu iz priključka.



| | | | |
|---|---------------------------------------|---|--------------------|
| 1 | PCI Express x16 DVI kartica | 2 | poluga |
| 3 | utor za pričvršćivanje | 4 | sigurnosni jezičak |
| 5 | priključak za PCI Express x16 karticu | | |

8. Ako zauvijek vadite karticu, u prazan utor umetnite umetak za ispunu.

NAPOMENA: Neophodno je postaviti umetke na prazne utore za kartice kako biste zadržali certifikat FCC za računalo. Umetci čuvaju računalo od prašine i prljavštine te održavaju protok zraka koji hladi vaše računalo.

9. Prije spuštanja mehanizma za uglavljivanje kartice provjerite:

1. jesu li vrhovi svih kartica i nosača poravnati s vodilicama
1. naliježe li usjek na vrhu kartice ili nosač umetka oko vodilice za poravnavanje.

10. Učvrstite karticu(e) zatvaranjem zaponca za učvršćivanje kartice i uglavljivanjem na mjesto.

OPREZ: Ne provodite kabele kartice iznad ili iza kartica. Kabeli iznad kartica mogu onemogućiti pravilno zatvaranje računala ili uzrokovati oštećenje opreme.

11. Ponovno postavite pokrov računala (pogledajte [Ponovno namještanje pokrova računala](#)).
12. Deinstalirajte upravljački program kartice. Upute potražite u dokumentaciji koju ste dobili uz karticu.
13. Ako ste uklonili zvučnu karticu:
 - a. Uđite u postav sustava, odaberite **System Configuration** (Konfiguracija sustava)→ **Miscellaneous** (Razni uređaji) a zatim postavku **Audio** postavite na **Enabled** (Omogućeno) (pogledajte [Unos programa za postavljanje sustava](#)).
 - b. Priključite vanjske audio uređaje na priključke zvučne kartice. Ne priključujte vanjske audio uređaje u priključke za mikrofonski, zvučnik/slušalice ili ulaznu liniju na stražnjoj ploči računala.
14. Ako ste uklonili mrežnu karticu i želite uključiti integriranu mrežnu karticu:
 - a. Uđite u postav sustava, odaberite **System Configuration** (Konfiguracija sustava)→ **Integrated NIC** (Integrirana mrežna kartica), a zatim postavku promijenite u **Enabled** (Omogućeno) (pogledajte [Unos programa za postavljanje sustava](#)).
 - b. Ukopčajte mrežni kabel u mrežni priključak na stražnjoj strani vašeg računala.

Prilagodnik za serijski ulaz PS/2

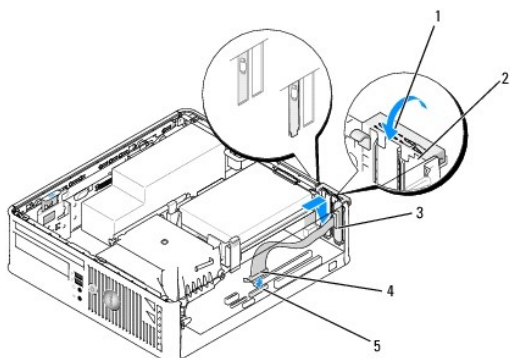
Ugradnja prilagodnika za serijski ulaz PS/2

1. Slijedite upute navedene u odjeljku [Radovi na vašem računalu](#).
2. Uklonite pokrov računala (pogledajte [Uklanjanje pokrova računala](#)).
3. Lagano podignite jezičac za otpuštanje na zasunu za učvršćivanje s unutrašnje strane kako biste zakrenuli i oslobodili zasun.
4. Uklonite umetak (ako je primjenjivo).

NAPOMENA: pogledajte dokumentaciju priloženu uz karticu za podatke o konfiguriranju prilagodnika, pravilnom priključivanju ili drugim oblicima prilagodbe prilagodnika vašem računalu.


5. Poravnajte nosač prilagodnika serijskog ulaza PS/2 s utorom i čvrsto ga utisnite. Provjerite je li prilagodnik potpuno sjeo u utor.
6. Prije spuštanja mehanizma za uglavljivanje kartice provjerite:
 - 1 jesu li vrhovi svih kartica i nosača poravnati s vodilicama
 - 1 naliže li usjek na vrhu kartice ili nosač umetka oko vodilice za poravnavanje.
7. Učvrstite karticu(e) zatvaranjem zaponca za učvršćivanje kartice i uglavljivanjem na mjesto.

OPREZ: Ne provodite kabele kartice iznad ili iza kartica. Kabeli iznad kartica mogu onemogućiti pravilno zatvaranje računala ili uzrokovati oštećenje opreme.



| | | | |
|---|--|---|---|
| 1 | jezičac za otpuštanje | 2 | zasun prilagodnika |
| 3 | nosač prilagodnika za serijski ulaz | 4 | priključak prilagodnika serijskog ulaza |
| 5 | priključak na matičnoj ploči za prilagodnik za serijski ulaz (PS2/SERIAL2) | | |


8. Priklijučite kabel prilagodnika na priključak prilagodnika serijskog ulaza (PS2/SERIAL2) na matičnoj ploči (pogledajte [Komponente matične ploče](#)).

 **NAPOMENA:** Informacije o kablskim priključcima potražite u dokumentaciji za prilagodnik serijskog ulaza PS/2.

9. Vratite pokrov računala (pogledajte [Ponovno namještanje pokrova računala](#)).

Uklanjanje prilagodnika za serijski ulaz PS/2

1. Slijedite upute navedene u odjeljku [Radovi na vašem računalu](#).
2. Uklonite pokrov računala (pogledajte [Uklanjanje pokrova računala](#)).
3. Lagano podignite jezičac za otpuštanje na zasunu za učvršćivanje s unutrašnje strane kako biste zakrenuli i oslobodili zasun. Okrenite zasun dok se posve ne otvori.
4. Isključite kabel serijskog ulaza PS/2 iz matične ploče (pogledajte [Komponente matične ploče](#)).
5. Izvucite prilagodnik serijskog ulaza PS/2 iz utora.
6. Ako trajno vadite prilagodnik, u prazan utor umetnite zaštitni umetak.

 **NAPOMENA:** Neophodno je postaviti umetke na prazne utore za kartice kako biste zadržali certifikat FCC za računalo. Umetci čuvaju računalo od prašine i prljavštine te održavaju protok zraka koji hladi vaše računalo.

7. Prije spuštanja mehanizma za uglavljivanje kartice provjerite:
 - 1 jesu li vrhovi svih kartica i nosača poravnati s vodilicama
 - 1 naliže li usjek na vrhu kartice ili nosač umetka oko vodilice za poravnavanje.
8. Učvrstite karticu(e) zatvaranjem zaponca za učvršćivanje kartice i uglavljivanjem na mjesto.
9. Ponovno postavite pokrov računala (pogledajte [Ponovno namještanje pokrova računala](#)).

[Povratak na Stranicu sa sadržajem](#)

[Povratak na Stranicu sa sadržajem](#)

Sklop hladila i procesor

Dell™ OptiPlex™ 760 Servisni priručnik

⚠ UPOZORENJE: Prije rada na unutrašnjosti računala pročitajte sigurnosne upute koje ste dobili s računalom. Dodatne sigurnosne informacije potražite na početnoj stranici za sukladnost sa zakonskim odredbama na www.dell.com/regulatory_compliance.

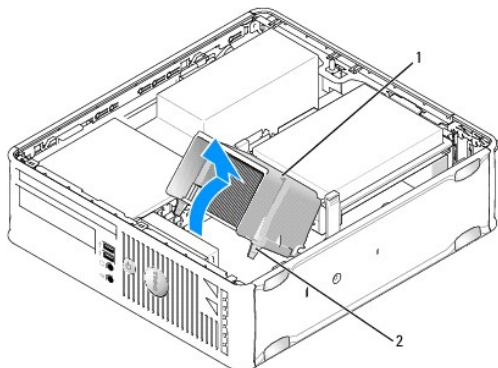
⚠ OPREZ: Da biste spriječili oštećenja komponenti računala zbog statičkog elektriciteta, oslobodite se statičkog elektriciteta iz tijela prije nego što dodirnete bilo koju računalnu komponentu. To možete učiniti tako da dodirnete nebojanu metalnu površinu na kućištu računala.

Uklanjanje procesora

1. Slijedite upute navedene u odjeljku [Radovi na vašem računalu](#).
2. Uklonite pokrov računala (pogledajte [Uklanjanje pokrova računala](#)).

⚠ UPOZORENJE: I ako je opremljen plastičnim štitičkom, sklop hladila može tijekom normalnog rada biti jako vruć. Svakako provjerite je li se hladilo dovoljno ohladilo prije nego što ga dodirnete.

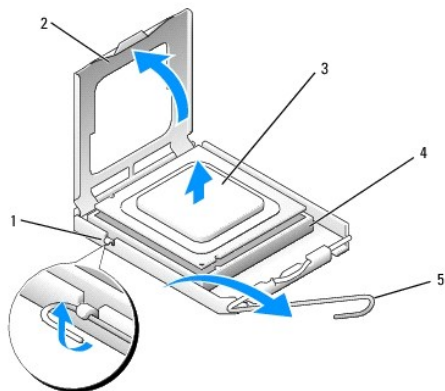
3. Uklonite optički pogon (pogledajte [Optički pogon](#)).
4. Oslabite vijke s obje strane sklopa hladila.
5. Isključite podatkovni kabel disketne jedinice s matične ploče i oslobodite ga od jezičca na sklopu ventilatora (pogledajte [Floppy pogon](#)).
6. Zakrenite sklop hladila prema gore i izvadite ga iz računala.
Položite sklop hladila gornjim dijelom prema dolje, tako da toplinska pasta gleda prema gore.



| | | | |
|---|---------------|---|-----------------------------|
| 1 | sklop hladila | 2 | pričvršni vijci kućišta (2) |
|---|---------------|---|-----------------------------|

⚠ OPREZ: Osim ako je za rad novog procesora potrebno novo hladilo, prilikom izmjene procesora ponovno uporabite originalno hladilo.

7. Otvorite pokrov procesora povlačenjem poluge za otpuštanje ispod središnjeg zasuna pokrova na utoru. Zatim povucite polugu nazad kako biste oslobodili procesor.



| | | | |
|---|--------------------------|---|--------------------|
| 1 | zasun središnjeg pokrova | 2 | poklopac procesora |
| 3 | procesor | 4 | utor |
| 5 | poluga za otpuštanje | | |

△ **OPREZ:** Prilikom izmjene procesora, ne dodirujte nijedan od pinova u ležištu i pazite da na njih nešto ne padne.

8. Nježno izvadite procesor iz ležišta.

Ostavite polugu za otpuštanje u otvorenom položaju kako bi ležište bilo spremno za prihvatanje novog procesora.

Ugradnja procesora

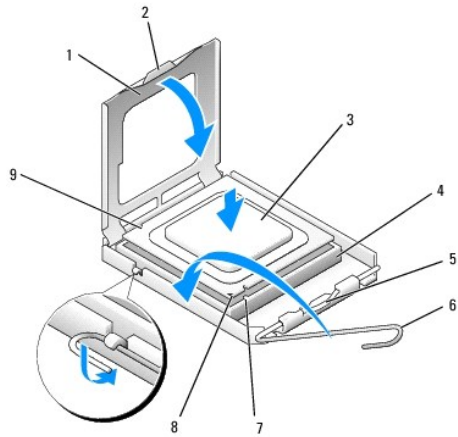
△ **OPREZ:** Uzemljite se tako da dodirnete nebojanu metalnu površinu sa stražnje strane računala.

△ **OPREZ:** Prilikom izmjene procesora, ne dodirujte nijedan od pinova u ležištu i pazite da na njih nešto ne padne.

1. Slijedite upute navedene u odjeljku [Radovi na vašem računalu](#).
2. Uklonite pokrov računala (pogledajte [Uklanjanje pokrova računala](#)).
3. Ako ugrađujete novi procesor, raspakirajte novi procesor pazeći da ne dodirujete donju stranu procesora.

△ **OPREZ:** Procesor morate postaviti točno na ležište kako biste izbjegli trajno oštećenje procesora i računala kada ga uključujete.

4. Ako poluga za otpuštanje ležišta nije u potpunosti ispružena, postavite je u taj položaj.
5. Poravnajte prednji i stražnji urez za poravnavanje na procesoru s prednjim i stražnjim urezom za poravnavanje na ležištu.
6. Poravnajte pin-1 u kutove procesora i ležišta.



| | |
|----------------------------------|------------------------------------|
| 1 poklopac procesora | 2 jezičak |
| 3 procesor | 4 ležište procesora |
| 5 jezičak središnjeg pokrova | 6 poluga za otpuštanje |
| 7 prednji urez za poravnavanje | 8 utor i pokazivač pin-1 procesora |
| 9 stražnji usjek za poravnavanje | |

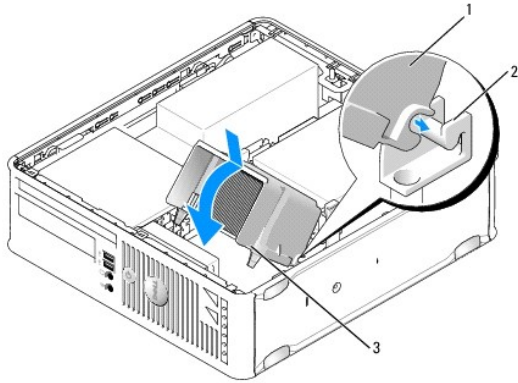
⚠ OPREZ: Da biste izbjegli oštećenje, provjerite je li procesor ispravno poravnat s ležištem i ne primjenjujte nepotrebnu silu prilikom postavljanja procesora.

7. Procesor lagano postavite u ležište i provjerite je li procesor ispravno pozicioniran.
8. Kada je procesor potpuno uglavljen u ležištu, zatvorite poklopac.
Pobrinite se da pločica na pokrovu procesora bude postavljena ispod jezička središnjeg pokrova na ležištu.
9. Povucite polugu za otpuštanje ležišta prema ležištu i utisnite je na mjesto kako biste učvrstili procesor.
10. Očistite termalno mazivo s dna hladilo.

⚠ OPREZ: Obavezno nanesite novo termalno mazivo. Novo termalno mazivo je neophodno za dobro provođenje topline, što je potrebno za optimalan rad procesora.

11. Nanesite novo termalno mazivo na vrh procesora.
12. Postavite hladilo.
 - a. Postavite sklop hladila i ventilatora nazad na nosač sklopa hladila.
 - b. Zakrenite sklop prema dnu kućišta i pritegnite dva pričvrtna vijka.

⚠ OPREZ: Pobrinite se da sklop hladila bude pravilno postavljen i pričvršćen.



| | | | |
|---|-----------------------------|---|----------------------|
| 1 | sklop hladila | 2 | nosač sklopa hladila |
| 3 | pričvrtni vijci kućišta (2) | | |

13. Provedite kabel disketne jedinice kroz sigurnosne jezičce na sklopu hladila i priključite ga na matičnu ploču.
14. Ugradite optički pogon (pogledajte [Optički pogon](#)).
15. Ponovno postavite pokrov računala (pogledajte [Ponovno namještanje pokrova računala](#)).

[Povratak na Stranicu sa sadržajem](#)

Prekidač za sprječavanje neovlaštenog otvaranja kućišta

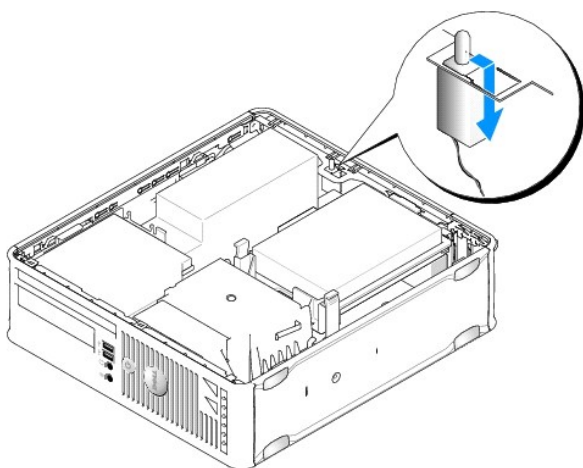
Dell™ OptiPlex™ 760 Servisni priručnik

⚠ UPOZORENJE: Prije rada na unutrašnjosti računala pročitajte sigurnosne upute koje ste dobili s računalom. Dodatne sigurnosne informacije potražite na početnoj stranici za sukladnost sa zakonskim odredbama na www.dell.com/regulatory_compliance.

Uklanjanje prekidača za sprječavanje neovlaštenog otvaranja kućišta

1. Slijedite upute navedene u odjeljku [Radovi na vašem računalu](#).
2. Uklonite pokrov računala (pogledajte [Uklanjanje pokrova računala](#)).
3. Uklonite pogon tvrdog diska (pogledajte [Uklanjanje tvrdog diska](#)).
4. Odvojite kabel prekidača za sprječavanje neovlaštenog otvaranja kućišta s matične ploče tako da s dva prsta stisnete mehanizam za otpuštanje s jedne strane priključka dok priključak vučete prema van da biste ga isključili.
5. Pogurnite prekidač iz utora u metalnom okviru, a zatim ga izvucite kroz kvadratni otvor u okviru kako biste izvadili i prekidač i njegov kabel iz računala.

🔧 NAPOMENA: Možda ćete osjetiti lagani otpor dok izvlačite prekidač iz utora.



Vraćanje prekidača za neovlašteno otvaranje kućišta

1. Nježno umetnite prekidač s donje strane metalnog okvira u kvadratni otvor u okviru, a zatim prekidač pogurnite u njegov utor tako da čvrsto sjedne na mjesto.
2. Ponovno priključite kabel na matičnu ploču.
3. Ponovno postavite pogon tvrdog diska (pogledajte [Ugradnja tvrdog diska](#)).
4. Ponovno postavite pokrov računala (pogledajte [Ponovno namještanje pokrova računala](#)).
5. Ako koristite stalak za računalo, pričvrstite ga na računalo.

Postavljanje senzora prekidača za sprječavanje neovlaštenog otvaranja kućišta

1. Uključite (ili ponovno pokrenite) računalo.
2. Kada se prikaže DELL™ logotip, odmah pritisnite <F12>.

Ako čekate predugo i pojavi se logotip operacijskog sustava, nastavite čekati sve dok ne ugledate Microsoft® Windows® radnu površinu. Tada isključite računalo i pokušajte ponovno.

3. Odaberite **Postav sustava**.
4. Odaberite **Security** (Sigurnost)→**Chassis Intrusion** (Neovlašćeno otvaranje), a zatim odaberite mogućnost **Clear Intrusion Warning** (Ukloni upozorenje na neovlašćeno otvaranje) da biste ponovno pokrenuli senzor za neovlašćeno otvaranje. Promijenite postavku na **On** (Uključ), **On-Silent** (Uključeno - Bez zvuka) ili **Disabled** (Onemogućeno).

 **NAPOMENA:** Zadana postavka je **On-Silent** (Uključeno - Bez zvuka).

5. Spremite postavke BIOS-a i izađite iz postava sustava.

[Povratak na Stranicu sa sadržajem](#)

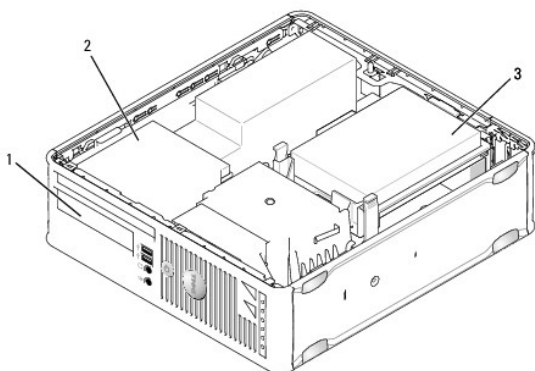
[Povratak na Stranicu sa sadržajem](#)

Pogoni

Dell™ OptiPlex™ 760 Servisni priručnik

Vaše računalo podržava:

- 1 jedan SATA (serial ATA) tvrdi disk,
- 1 jednu tanku disketnu jedinicu ili čitač kartica,
- 1 jedan tanki optički SATA pogon.



| | | | |
|---|--|---|---------------------|
| 1 | 3,5-inčno ležište za dodatnu disketnu jedinicu ili čitač kartica | 2 | tanki optički pogon |
| 3 | tvrdi disk | | |

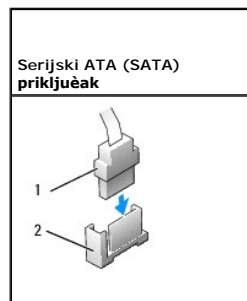
Opæe upute za ugradnju

SATA prikljuèci na matičnoj ploèi imaju oznake SATA0 i SATA1. Tvrdi diskovi moraju biti prikljuèeni na SATA0, dok drugi SATA ureðaji (recimo optički pogon) moraju biti prikljuèeni na SATA1. Na primjer, ako imate SATA tvrdi disk i SATA optički pogon, prikljuèite tvrdi disk na SATA0, a SATA optički pogon na SATA1 prikljuèak. Pogledajte u [Komponente matične ploèe](#) za lokacije SATA prikljuèaka na matičnoj ploèi.

Povezivanje kabela pogona

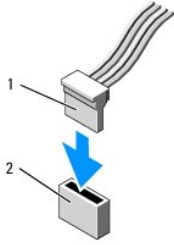
Kada ugradite pogon, prikljuèite dva kabela (kabel istosmjernog napajanja i podatkovni kabel) u stražnji dio pogona.

Prikljuèci podatkovnog suèelja



| | | | |
|---|---|---|----------------------------------|
| 1 | kabelski prikljuèak za podatkovno suèelje | 2 | prikljuèak za podatkovno suèelje |
|---|---|---|----------------------------------|

Prikljuèci naponskog kabela

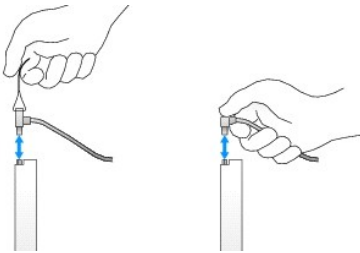


1 naponski kabel 2 prikljuèak za ulaz napajanja

Prikljuèivanje i iskljuèivanje kabla pogona

Prilikom uklanjanja kabla s jeziècem, uhvatite jezièac u boji i povucite ga dok se prikljuèak ne odvoji.

Prilikom prikljuèivanja i iskljuèivanja SATA podatkovnog kabla bez jezièca, držite kabel za crni prikljuèak sa svake strane.

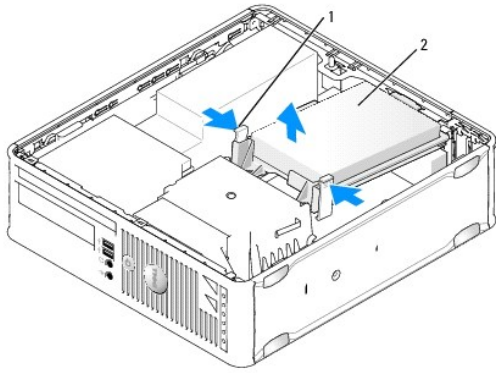


Tvrđi disk

- ⚠ UPOZORENJE:** Prije rada na unutrašnjosti raèunala proèitajte sigurnosne upute koje ste dobili s raèunalom. Dodatne sigurnosne informacije potražite na poèetnoj stranici za sukladnost sa zakonskim odredbama na www.dell.com/regulatory_compliance.
- ⚠ UPOZORENJE:** Kako biste otklonili mogućnost elektriènog udara, prije skidanja pokrova raèunala uvijek iskljuèite raèunalo iz zidne utiènice.
- ⚠ OPREZ:** Kako biste izbjegli ošteæivanje pogona, ne postavljajte ga na tvrdu površinu. Umjesto toga, pogon postavite na površinu poput spužve, koja æe ga amortizirati.

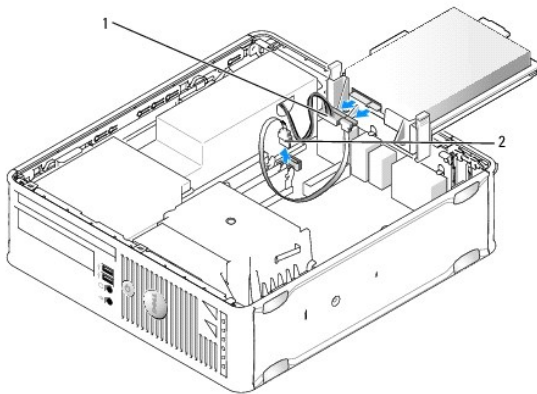
Uklanjanje tvrdog diska

- ⚠ OPREZ:** Ako mijenjate tvrdi disk koji sadrži podatke koje želite saèuvati, napravite prièuvne kopije svojih podataka prije zamjene.
1. Provjerite dokumentaciju pogona kako biste provjerili je li konfiguriran za vaše raèunalo.
 2. Slijedite upute navedene u odjeljku [Radovi na vašem raèunalu](#).
 3. Uklonite pokrov raèunala (pogledajte [Uklanjanje pokrova raèunala](#)).
- ⚠ OPREZ:** Ne vucite pogon iz raèunala putem kabla. Tako možete uzrokovati ošteæenje kabla i prikljuèaka.
4. Pritisnite dva jezièca sa svake strane pogona i podignite pogon prema gore te ga izvadite iz raèunala, pazite da ne povlaèite kabele koji su još prikljuèeni na njega.



1 sigurnosni jezičci (2) 2 tvrdi disk

5. Iskopčajte naponski kabel i podatkovni kabel iz diska.
6. Isključite podatkovni kabel iz matične ploče.
7. Isključite kabel ventilatora tvrdog diska iz matične ploče i odložite tvrdi disk sa strane.



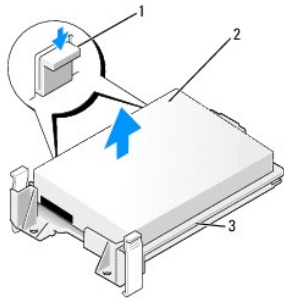
1 naponski kabel 2 podatkovni kabel

Ugradnja tvrdog diska

1. Provjerite dokumentaciju pogona kako biste provjerili je li konfiguriran za vaše računalo.

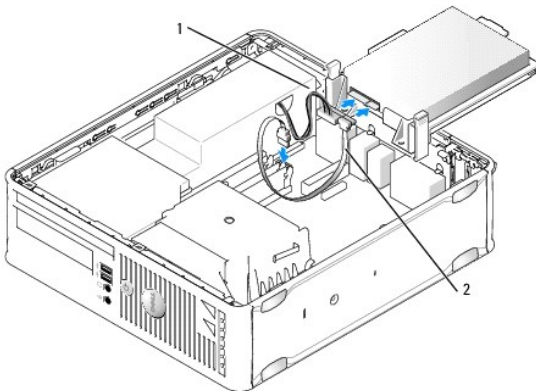
△ OPREZ: Kako biste izbjegli oštećivanje pogona, ne postavljajte ga na tvrdu površinu. Umjesto toga, pogon postavite na površinu poput spužve, koja će ga amortizirati.

2. Otpakirajte zamjenski tvrdi disk i pripremite ga za ugradnju.
3. Ako zamjenski tvrdi disk nema plastični nosač tvrdog diska, skinite nosač sa starog diska.



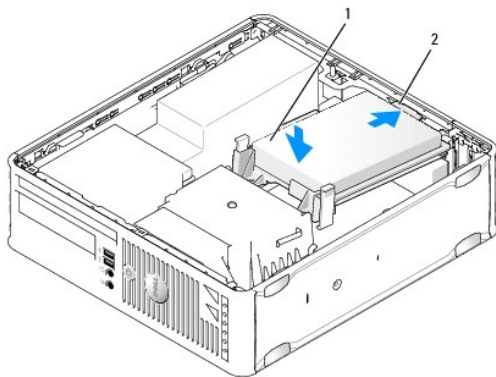
| | | | |
|---|---------------------------|---|------------|
| 1 | jezièci za otpuštanje (2) | 2 | tvrdi disk |
| 3 | nosaè tvrdog diska | | |

4. Priključite kabel tvrdog diska u prikljuèak na matičnoj ploèi.
5. Priključite naponski kabel i podatkovni kabel u tvrdi disk.
6. Priključite podatkovni kabel u matičnu ploèu.




| | | | |
|---|----------------|---|------------------|
| 1 | naponski kabel | 2 | podatkovni kabel |
|---|----------------|---|------------------|


7. Provjerite sve prikljuèke kako biste bili sigurni da je disk dobro prikljuèen i èvrsto uglavljen.
8. Poravnajte jezièce tvrdog diska s kuæištem i oprezno namjestite tvrdi disk tako da sjedne na mjesto.



| | | | |
|---|------------|---|----------------------|
| 1 | tvrdi disk | 2 | jezièac tvrdog diska |
|---|------------|---|----------------------|

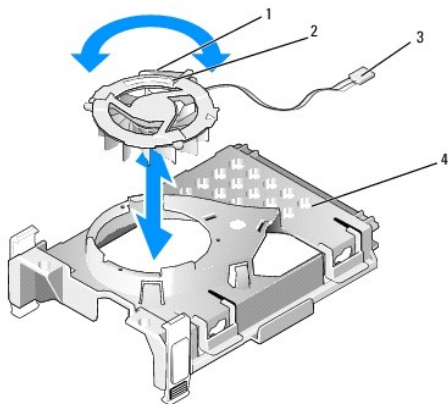
9. Ponovno postavite pokrov raèunala (pogledajte [Ponovno namještanje pokrova raèunala](#)).

10. Ako je pogon koji ste ugradili primarni, umetnite medij za podizanje računala u pogon.
 11. Uključite računalo.
 12. Uđite u postav sustava i ažurirajte mogućnost SATA ulaza na popisu Mogućnosti Drives (Pogona) (pogledajte [Unos programa za postavljanje sustava](#)).
 13. Izađite iz postava sustava i ponovno pokrenite računalo.
 14. Napravite particije i formatirajte svoj pogon.
-  **NAPOMENA:** Upute za navedeno potražite u dokumentaciji operativnog sustava.
15. Testirajte tvrdi disk pokretanjem programa Dell Diagnostics (pogledajte [Dell Diagnostics](#)).
 16. Instalirajte operativni sustav na tvrdi disk.

 **NAPOMENA:** Upute za navedeno potražite u dokumentaciji operativnog sustava.

Zamjena ventilatora tvrdog diska

1. Slijedite upute navedene u odjeljku [Radovi na vašem računalu](#).
2. Uklonite pokrov računala (pogledajte [Uklanjanje pokrova računala](#)).
3. Uklonite pogon tvrdog diska (pogledajte [Uklanjanje tvrdog diska](#)).
4. Okrenite tvrdi disk naopako tako da vidite ventilator na dnu nosača tvrdog diska.
5. Da biste uklonili ventilator:
 - a. Podignite jezičac za otpuštanje sa stražnje strane ventilatora.
 - b. Zakrenite ventilator u smjeru suprotnom od onog naznačenog strelicom na poleđini ventilatora.
 - c. Podignite ventilator i stražnju ploču iz nosača tvrdog diska.



| | | | |
|---|-----------------------------------|---|---|
| 1 | jezičac za otpuštanje ventilatora | 2 | strelica na stražnjoj ploči ventilatora |
| 3 | naponski kabel | 4 | nosač tvrdog diska |

6. Da biste uklonili ventilator:
 - a. Poravnajte trokut na stražnjoj ploči ventilatora s trokutom na stražnjoj ploči nosača tvrdog diska.
 - b. Zakrenite ventilator u smjeru strelice naznačene na stražnjoj ploči ventilatora.
7. Ugradite tvrdi disk (pogledajte [Ugradnja tvrdog diska](#)).
8. Ponovno postavite pokrov računala (pogledajte [Ponovno namještanje pokrova računala](#)).

Optički pogon

⚠ UPOZORENJE: Prije rada na unutrašnjosti računala pročitajte sigurnosne upute koje ste dobili s računalom. Dodatne sigurnosne informacije potražite na početnoj stranici za sukladnost sa zakonskim odredbama na www.dell.com/regulatory_compliance.

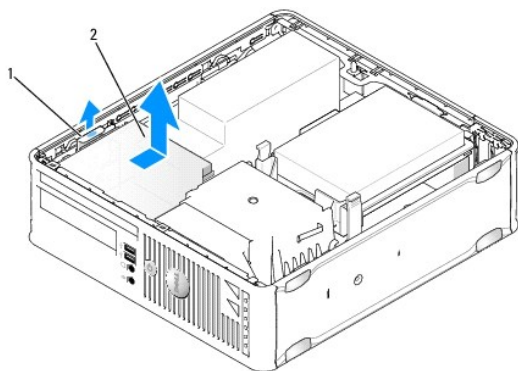
⚠ UPOZORENJE: Kako biste otklonili mogućnost električnog udara, prije skidanja pokrova računala uvijek isključite računalo iz zidne utičnice.

Uklanjanje optičkog pogona

1. Slijedite upute navedene u odjeljku [Radovi na vašem računalu](#).
2. Uklonite pokrov računala (pogledajte [Uklanjanje pokrova računala](#)).

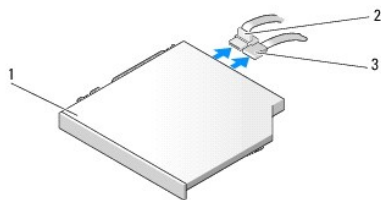
⚠ OPREZ: Ne vucite pogon iz računala putem kabela. Tako možete uzrokovati oštećenje kabela i priključaka.

3. Povucite otkopce za otpuštanje pogona i pogurnite pogon prema stražnjem dijelu računala. Zatim ga podignite i izvadite iz računala.



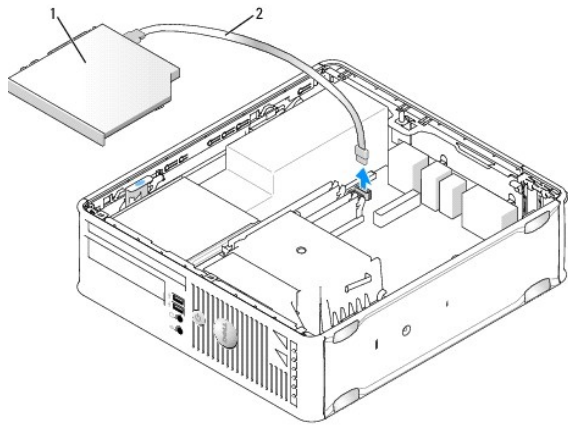
| | | | |
|---|------------------------------|---|---------------|
| 1 | otkopac za otpuštanje pogona | 2 | optički pogon |
|---|------------------------------|---|---------------|

4. Iskopčajte naponski kabel i podatkovni kabel sa stražnje strane pogona.



| | | | |
|---|----------------|---|------------------|
| 1 | optički pogon | 2 | podatkovni kabel |
| 3 | naponski kabel | | |

5. Isključite podatkovni kabel iz matične ploče.

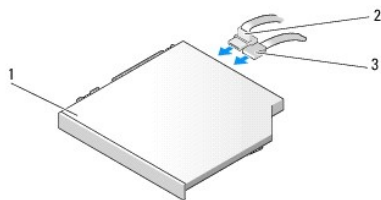


| | | | |
|---|---------------|---|------------------|
| 1 | optički pogon | 2 | podatkovni kabel |
|---|---------------|---|------------------|

- Uklonite pogon i vratite pokrov računala (pogledajte [Ponovno namještanje pokrova računala](#)).

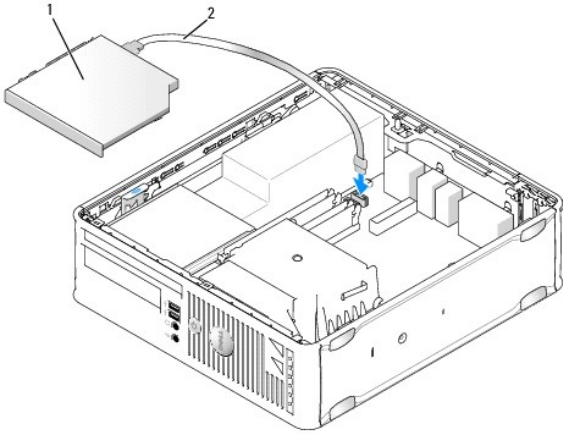
Ugradnja optičkog pogona

- Otpakirajte zamjenski pogon i pripremite ga za ugradnju.
- Provjerite dokumentaciju koja je stigla s pogonom da biste vidjeli je li pogon onfiguriran za vaše računalo.
- Slijedite upute navedene u odjeljku [Radovi na vašem računalu](#).
- Uklonite pokrov računala (pogledajte [Uklanjanje pokrova računala](#)).
- Priključite naponski i podatkovni kabel u pogon.



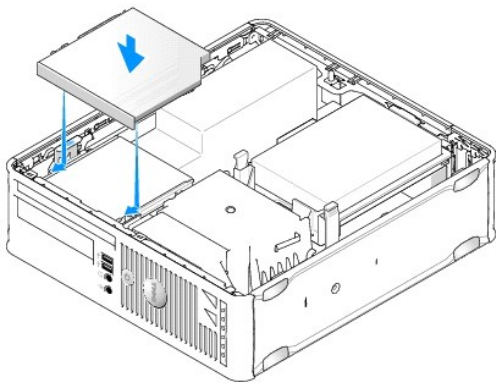
| | | | |
|---|----------------|---|------------------|
| 1 | optički pogon | 2 | podatkovni kabel |
| 3 | naponski kabel | | |

- Priključite podatkovni kabel u matičnu ploču.



1 optički pogon 2 podatkovni kabel

7. Oprezno postavite pogon tako da sjedne na mjesto.



8. Provjerite sve kabele i uklonite ih s puta kako biste omogućili provjetranje za ventilator i rashladne otvore.
9. Ponovno postavite pokrov računala (pogledajte [Ponovno namještanje pokrova računala](#)).
10. U dokumentaciji koju ste dobili s pogonom potražite upute za instaliranje softvera potrebnog za rad pogona.
11. Otvorite postav sustava i odaberite odgovarajuću mogućnost za Drive (Pogon) (pogledajte [Unos programa za postavljanje sustava](#)).
12. Provjerite radi li vaše računalo ispravno pomoću programa Dell Diagnostics (pogledajte [Dell Diagnostics](#)).

Floppy pogon

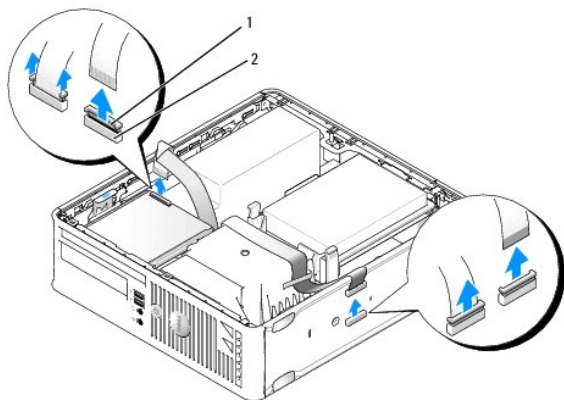
- ⚠ UPOZORENJE:** Prije rada na unutrašnjosti računala pročitajte sigurnosne upute koje ste dobili s računalom. Dodatne sigurnosne informacije potražite na početnoj stranici za sukladnost sa zakonskim odredbama na www.dell.com/regulatory_compliance.
- ⚠ UPOZORENJE:** Kako biste otklonili mogućnost električnog udara, prije skidanja pokrova računala uvijek isključite računalo iz zidne utičnice.

Uklanjanje disketne jedinice

1. Slijedite upute navedene u odjeljku [Radovi na vašem računalu](#).
2. Uklonite pokrov računala (pogledajte [Uklanjanje pokrova računala](#)).
3. Uklonite optički pogon i pažljivo ga odložite (pogledajte [Optički pogon](#)).

⚠ OPREZ: Ne vucite pogon iz računala putem kabela. Tako možete uzrokovati oštećenje kabela i priključaka.

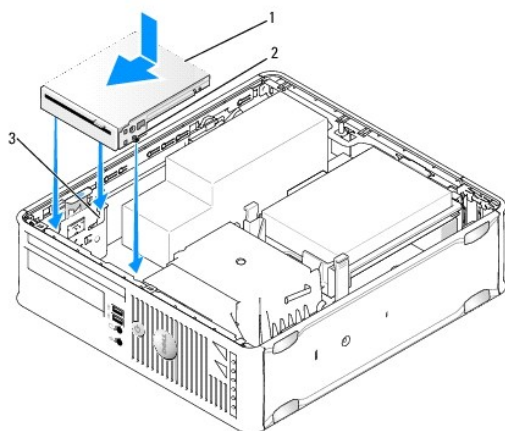
4. Povucite jezičac kabela kako biste isključili podatkovni kabel iz matične ploče.
5. Povucite otopnce za otpuštanje disketne jedinice i pogurnite je prema stražnjem dijelu računala. Zatim je podignite i izvadite.
6. Oprezno podignite podatkovni kabel iz rubnog priključka podatkovnog kabela disketne jedinice.



| | |
|--------------------------------|---------------------------------------|
| 1 jezičac za otpuštanje kabela | 2 rubni priključak podatkovnog kabela |
|--------------------------------|---------------------------------------|

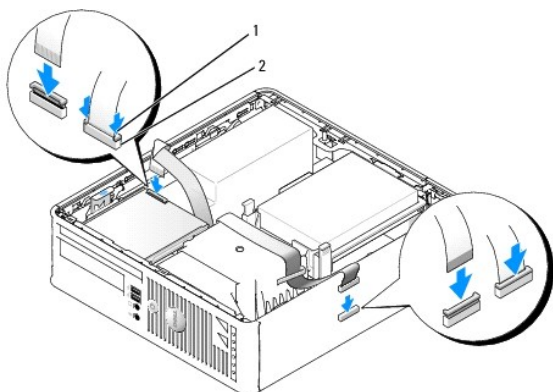
7. Ponovno postavite pokrov računala (pogledajte [Ponovno namještanje pokrova računala](#)).

Ugradnja disketne jedinice



| | |
|---------------------|-------------|
| 1 disketna jedinica | 2 vijci (3) |
| 3 utori nosača (3) | |

1. Ako:
 - 1 Ugrađujete novu disketnu jedinicu, uklonite umetak s prednje ploče.
 - 1 Zamjenjujete pogon, uklonite disketnu jedinicu (pogledajte [Uklanjanje disketne jedinice](#)).
2. Poravnajte vijke na pogonu s utorima nosača u računalo i oprežno umetnite pogon tako da klikne na mjesto.
3. Umetnite podatkovni kabel u jezičac za otpuštanje kabela na disketnoj jedinici i pritisnite jezičac tako da klikne na mjesto.
4. Umetnite podatkovni kabel u priključak na matičnoj ploči.



| | | | |
|---|------------------------------|---|---|
| 1 | jezièac za otpuštanje kabela | 2 | rubni prikljuèak podatkovnog kabela disketne jedinice |
|---|------------------------------|---|---|

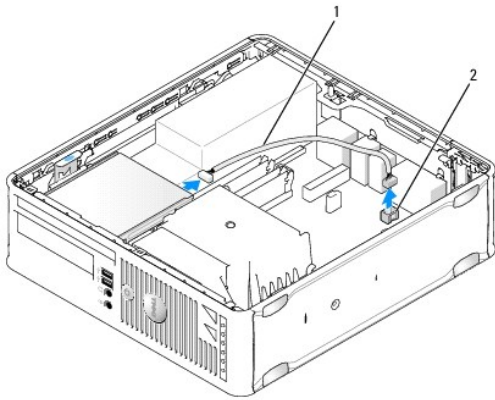
5. Ugradite optièki pogon (pogledajte [Optièki pogon](#)).
6. Provjerite sve kabele i uklonite ih s puta kako biste omogućili provjetranje za ventilator i rashladne otvore.
7. Ponovno postavite pokrov raèunala (pogledajte [Ponovno namještanje pokrova raèunala](#)).
8. Uđite u postav sustava i pomoæu moguænosti Diskette Drive (Disketna jedinica) omogućite svoju novu disketnu jedinicu (pogledajte [Postavljanje sustava](#)).
U dokumentaciji koju ste dobili s pogonom potražite upute za instaliranje softvera potrebnog za rad pogona.
9. Provjerite radi li vaše raèunalo ispravno pomoæu programa Dell Diagnostics (pogledajte [Dell Diagnostics](#)).

Èitaè medijskih kartica

- ⚠ UPOZORENJE:** Prije rada na unutrašnjosti raèunala proèitajte sigurnosne upute koje ste dobili s raèunalom. Dodatne sigurnosne informacije potražite na poèetnoj stranici za sukladnost sa zakonskim odredbama na www.dell.com/regulatory_compliance.
- ⚠ UPOZORENJE:** Kako biste otklonili moguænost elektriènog udara, prije skidanja pokrova raèunala uvijek iskljuèite raèunalo iz zidne utiènice.

Uklanjanje èitaèa medijskih kartica

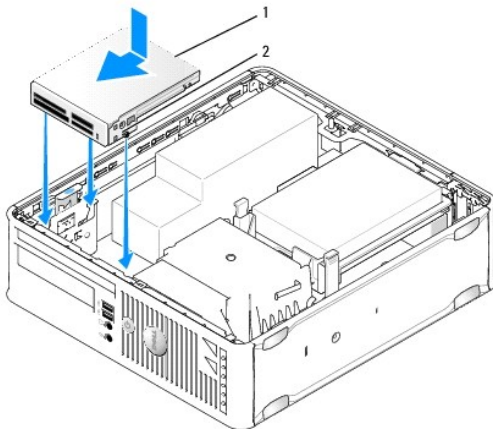
1. Slijedite upute navedene u odjeljku [Radovi na vašem raèunalu](#).
 2. Postavite raèunalo na bok tako da se matièna ploèa nalazi na dnu raèunala.
 3. Uklonite pokrov raèunala (pogledajte [Uklanjanje pokrova raèunala](#)).
 4. Uklonite optièki pogon i pažljivo ga odložite (pogledajte [Optièki pogon](#)).
- ⚠ OPREZ:** Ne vucite pogon iz raèunala putem kabela. Tako možete uzrokovati ošteæenje kabela i prikljuèaka.
5. Uklonite kabel iz prikljuèka èitaèa kartica.
 6. Uklonite pogon tvrdog diska (pogledajte [Uklanjanje tvrdog diska](#)).
 7. Odspojite kabel èitaèa kartica iz matiène ploèe.



| | | | |
|---|----------------------|---|--------------------------------------|
| 1 | kabel èitaèa kartica | 2 | INT_USB prikljuèak na matiènoj ploèi |
|---|----------------------|---|--------------------------------------|

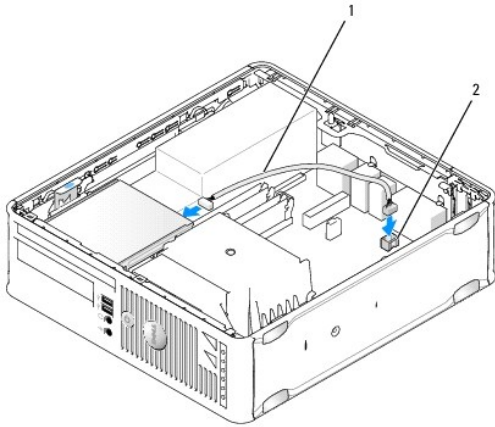
8. Povucite otkopce za otpuštanje èitaèa kartice i pogurnite ga prema stražnjem dijelu raèunala. Zatim podignite i izvadite èitaè kartica iz raèunala.
9. Ponovno postavite pogon tvrdog diska (pogledajte [Ugradnja tvrdog diska](#)).
10. Ponovno postavite pokrov raèunala (pogledajte [Ponovno namještanje pokrova raèunala](#)).

Ugradnja èitaèa medijskih kartica



| | | | |
|---|-------------------------|---|-----------|
| 1 | èitaè medijskih kartica | 2 | vijci (3) |
|---|-------------------------|---|-----------|

1. Ako zamjenjujete èitaè kartica, uklonite ugraèeni èitaè kartica (pogledajte [Uklanjanje èitaèa medijskih kartica](#)), a zatim prijeðite na [korak 3](#).
2. Ako ugraðujete novi èitaè kartica, uèinite sljedeæe prije nego što prijeðete na [korak 3](#):
 - a. Slijedite upute navedene u odjeljku [Radovi na vašem raèunalu](#).
 - b. Uklonite pokrov raèunala (pogledajte [Uklanjanje pokrova raèunala](#)).
 - c. Postavite raèunalo na bok tako da se matièna ploèa nalazi na dnu raèunala.
 - d. Uklonite umetak ploèe pogona.
3. Poravnajte vijke na èitaèu kartica s utorima nosaèa u raèunalu i oprezno umetnite èitaè tako da klikne na mjesto.
4. Prikluèite kabel u prikljuèak na èitaèu karticu i u prikljuèak INT_USB na matiènoj ploèi.



| | | | |
|---|---------------------------------|---|--------------------------------------|
| 1 | podatkovni kabel čitača kartica | 2 | INT_USB priključak na matičnoj ploči |
|---|---------------------------------|---|--------------------------------------|

5. Ugradite optički pogon (pogledajte [Optički pogon](#)).
6. Provjerite sve kabele i uklonite ih s puta kako biste omogućili provjetravanje za ventilator i rashladne otvore.
7. Ponovno postavite pokrov računala (pogledajte [Ponovno namještanje pokrova računala](#)).
8. U dokumentaciji koju ste dobili s pogonom potražite upute za instaliranje softvera potrebnog za rad pogona.
9. Provjerite radi li vaše računalo ispravno pomoću programa Dell Diagnostics (pogledajte [Dell Diagnostics](#)).

[Povratak na Stranicu sa sadržajem](#)

I/O ploča

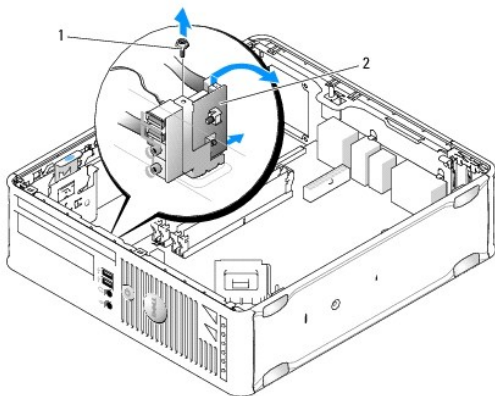
Dell™ OptiPlex™ 760 Servisni priručnik

Uklanjanje ulazno/izlazne ploče

⚠ UPOZORENJE: Prije rada na unutrašnjosti računala pročitajte sigurnosne upute koje ste dobili s računalom. Dodatne sigurnosne informacije potražite na početnoj stranici za sukladnost sa zakonskim odredbama na www.dell.com/regulatory_compliance.

⚠ UPOZORENJE: Kako biste otklonili mogućnost električnog udara, prije skidanja pokrova računala uvijek isključite računalo iz zidne utičnice.

1. Slijedite upute navedene u odjeljku [Radovi na vašem računalu](#).
2. Uklonite pokrov računala (pogledajte [Uklanjanje pokrova računala](#)).
3. Uklonite optički pogon i disketnu jedinicu iz njihovih ležišta ako su ugrađeni (pogledajte [Pogoni](#)).
4. Uklonite pogon tvrdog diska (pogledajte [Uklanjanje tvrdog diska](#)).
5. Uklonite sklop hladila procesora (pogledajte [Sklop hladila i procesor](#)).
6. Uklonite okvir sklopa za hlađenje tako da oslabite dva vijka koji pričvršćuju sklop za hlađenje na matičnu ploču.
7. Uklonite ventilator sustava (pogledajte [Uklanjanje ventilatora sustava](#)).
8. Isključite kabel senzora zraka iz kućišta računala tako da pritisnete jezičce za otpuštanje s bočnih strana senzora.
9. S unutrašnje strane pokrova računala uklonite vijak koji pričvršćuje ulazno/izlaznu ploču za računalo.



| | | | |
|---|-------|---|----------------------|
| 1 | vijak | 2 | ulazno/izlazna ploča |
|---|-------|---|----------------------|

10. Pomoću malog plosnatog odvijača, nježno izvucite nosač ulazno/izlazne ploče kako biste otpustili njegove kružne jezičce iz dvije rupe na kućištu koje je učvršćuju.
11. Pažljivo uklonite postojeću ulazno/izlaznu ploču iz računala.

Ponovno namještanje ulazno/izlazne ploče

Da biste uklonili ulazno/izlaznu ploču, slijedite upute za uklanjanje obrnutim redoslijedom.

🔧 NAPOMENA: Upotrijebite vodilice na nosaču ulazno/izlazne ploče kako biste ispravno postavili ploču te upotrijebite usjek na nosaču ulazno/izlazne ploče kako biste lakše uglavili karticu.

[Povratak na Stranicu sa sadržajem](#)

Napajanje

Dell™ OptiPlex™ 760 Servisni priručnik

Ponovno priključivanje napajanja

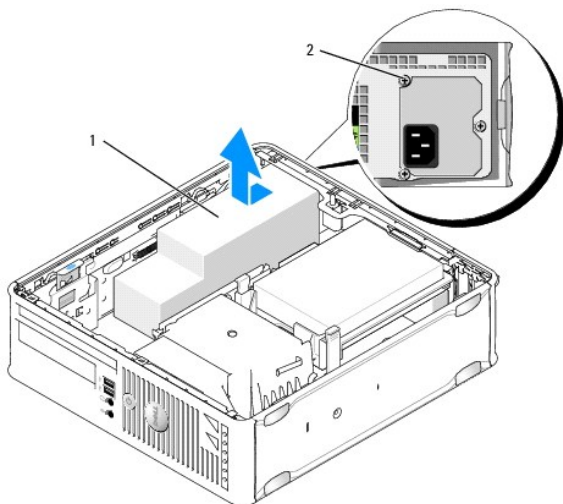
⚠ UPOZORENJE: Prije rada na unutrašnjosti računala pročitajte sigurnosne upute koje ste dobili s računalom. Dodatne sigurnosne informacije potražite na početnoj stranici za sukladnost sa zakonskim odredbama na www.dell.com/regulatory_compliance.

⚠ OPREZ: Da biste spriječili oštećenja komponenti računala zbog statičkog elektriciteta, oslobodite se statičkog elektriciteta iz tijela prije nego što dodirnete bilo koju računalnu komponentu. To možete učiniti tako da dodirnete nebojano metalnu površinu na kućištu računala.

1. Slijedite upute navedene u odjeljku [Radovi na vašem računalu](#).
2. Uklonite pokrov računala (pogledajte [Uklanjanje pokrova računala](#)).
3. Uklonite optički pogon ako je ugrađen (pogledajte [Uklanjanje optičkog pogona](#)).
4. Uklonite disketnu jedinicu ili čitač kartica ako su ugrađeni (pogledajte [Floppy pogon](#)).
5. Iskopčajte kabele istosmjernog napajanja iz matične ploče i pogona.

📌 NAPOMENA: Prilikom iskopčavanja kabela istosmjernog napajanja iz matične ploče i pogona, imajte na umu da su provučeni ispod jezičaka na kućištu računala. Kabele morate ispravno provesti kada ih ponovno priključite kako se ne bi zasjekli ili prelamali.

6. Odvijte vijke koji pričvršćuju napajanje za stražnji dio kućišta računala.



| | | | |
|---|-----------|---|---------------------------|
| 1 | napajanje | 2 | vijci za postavljanje (3) |
|---|-----------|---|---------------------------|

7. Pogurnite napajanje prema prednjem dijelu računala (otprilike 1 cm).
8. Podignite napajanje i izvadite ga iz računala.
9. Postavite zamjensko napajanje na mjesto.
10. Ponovno zavijte tri vijka koja pričvršćuju sklop napajanja za stražnji dio kućišta računala.
11. Priključite naponske kabele za istosmjernu struju na matičnu ploču i pogone (lokacije priključaka potražite u odjeljku [Komponente matične ploče](#)).
12. Vratite disketnu jedinicu ili čitač kartica (pogledajte [Ugradnja disketne jedinice](#)).
13. Ugradite optički pogon (pogledajte [Ugradnja optičkog pogona](#)).

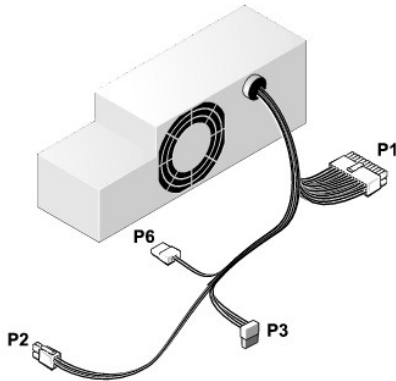
14. Ponovno postavite pokrov računala (pogledajte [Ponovno namještanje pokrova računala](#)).

15. Priključite naponski kabel za izmjeničnu struju na priključak napajanja.

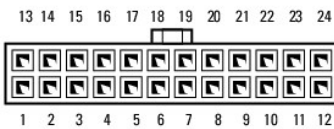
OPREZ: Da biste priključili mrežni kabel, prvo ga priključite u mrežni uređaj, a zatim u računalo.

16. Priključite svoje računalo i uređaje na električne utičnice i uključite ih.

Priključci za istosmjernu struju



Priključak P1 DC napajanja



| Broj pina | Naziv signala | 18-AWG žica |
|-----------|---------------|-------------|
| 1 | COM | Crna |
| 2 | FAN | Smeđa |
| 3 | N/C | N/C |
| 4 | +3,3 VDC | Narančasta |
| 5 | COM | Crna |
| 6 | COM | Crna |
| 7 | +12 VDC | Žuta |
| 8 | +5 VSB | Ljubičasta |
| 9 | COM | Crna |
| 10 | +5 VDC | Crvena |
| 11 | +5 VDC | Crvena |
| 12 | +5 VDC | Crvena |
| 13 | COM | Crna |
| 14 | COM | Crna |
| 15 | +3,3 VDC | Narančasta |
| 16 | +3,3 VDC | Narančasta |
| 17 | POK | Siva |
| 18 | COM | Crna |
| 19 | +12 VDC | Žuta |
| 20 | -12 VDC | Plava |
| 21 | COM | Crna |

| | | |
|----|--------|--------|
| 22 | PS_ON | Zelena |
| 23 | +5 VDC | Crvena |
| 24 | +5 VDC | Crvena |

Priključak P2 DC napajanja



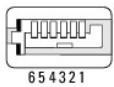
| Broj pina | Naziv signala | 18-AWG žica |
|-----------|---------------|-------------|
| 1 | GND | Crna |
| 2 | GND | Crna |
| 3 | +12 VDC | Žuta |
| 4 | +12 VDC | Žuta |

DC priključci napajanja P3



| Broj pina | Naziv signala | 18-AWG žica |
|-----------|---------------|-------------|
| 1 | +3,3 VDC | Narančasta |
| 2 | GND | Crna |
| 3 | +5 VDC | Crvena |
| 4 | GND | Crna |
| 5 | +12 VDC | Žuta |

Priključak P6 DC napajanja



| Broj pina | Naziv signala | 24-AWG Wire |
|-----------|---------------|-------------|
| 1 | NC | NC |
| 2 | +5 VDC | Crvena |
| 3 | +5 VDC | Crvena |
| 4 | NC | NC |
| 5 | GND | Crna |
| 6 | GND | Crna |

[Povratak na Stranicu sa sadržajem](#)

Zvučnici

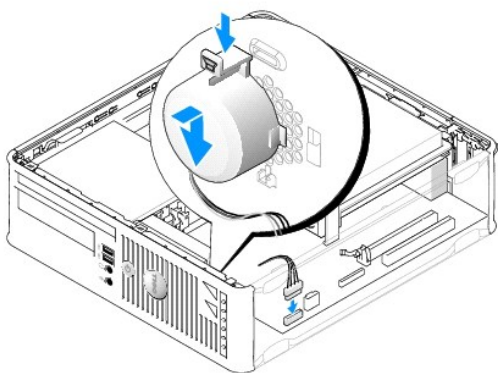
Dell™ OptiPlex™ 760 Servisni priručnik

⚠ UPOZORENJE: Prije rada na unutrašnjosti računala pročitajte sigurnosne upute koje ste dobili s računalom. Dodatne sigurnosne informacije potražite na početnoj stranici za sukladnost sa zakonskim odredbama na www.dell.com/regulatory_compliance.

⚠ OPREZ: Da biste spriječili oštećenja komponenti računala zbog statičkog elektriciteta, oslobodite se statičkog elektriciteta iz tijela prije nego što dodirnete bilo koju računalnu komponentu. To možete učiniti tako da dodirnete nebojano metalnu površinu na kućištu računala.

Ugradnja zvučnika

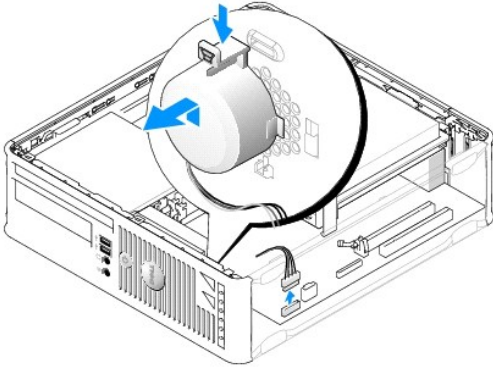
1. Slijedite upute navedene u odjeljku [Radovi na vašem računalu](#).
2. Skinite pokrov računala (pogledajte [Uklanjanje pokrova računala](#)).
3. Umetnite zvučnik u kućište.



4. Prikjučite kabele na matičnu ploču.
5. Vratite pokrov računala.
6. Uključite računalo.

Uklanjanje zvučnika

1. Slijedite upute navedene u odjeljku [Radovi na vašem računalu](#).
2. Skinite pokrov računala (pogledajte [Uklanjanje pokrova računala](#)).
3. Isključite kabele iz matične ploče.
4. Uklonite zvučnik iz kućišta.



5. Vratite pokrov računala.

6. Uključite računalo.

[Povratak na Stranicu sa sadržajem](#)

Small Form Factor

Dell™ OptiPlex™ 760 Servisni priručnik

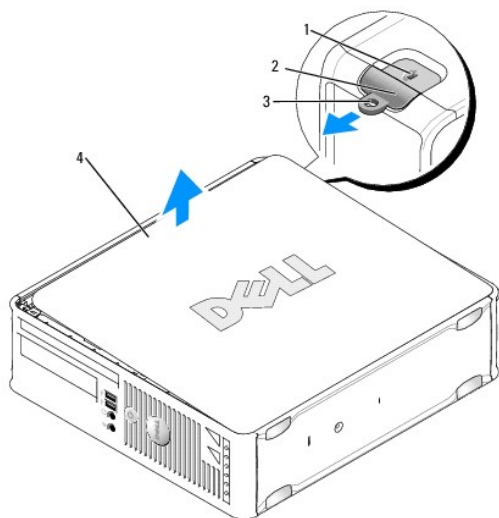
- [Uklanjanje pokrova računala](#)
- [Unutrašnjost računala](#)
- [Komponente matične ploče](#)

Uklanjanje pokrova računala

⚠ UPOZORENJE: Prije rada na unutrašnjosti računala pročitajte sigurnosne upute koje ste dobili s računalom. Dodatne sigurnosne informacije potražite na početnoj stranici za sukladnost sa zakonskim odredbama na www.dell.com/regulatory_compliance.

⚠ UPOZORENJE: Kako biste otklonili mogućnost električnog udara, prije skidanja pokrova računala uvijek isključite računalno iz zidne utičnice.

1. Slijedite upute navedene u odjeljku [Radovi na vašem računalu](#).
2. Ako ste postavili lokot na obruče za lokot na stražnjoj ploči, uklonite ga.
3. Povucite ga prema nazad da biste podigli pokrov.



| | | | |
|---|--------------------------|---|-------------------------------|
| 1 | utor za sigurnosni kabel | 2 | otponac za otpuštanje pokrova |
| 3 | prsten lokota | 4 | pokrov računala |

4. Zakrenite pokrov prema gore koristeći donje šarke kao oslonac.
5. Skinite pokrov sa šarki i odložite ga sa strane na glatku površinu.

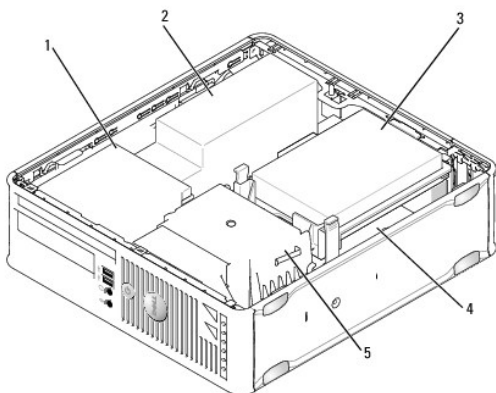
⚠ UPOZORENJE: Sklop za hlađenje grafičke kartice može se jako ugrijati tijekom normalnog rada. Svakako se pobrinite da se hladilo dovoljno ohladilo prije nego što ga dodirnete.

Unutrašnjost računala

⚠ UPOZORENJE: Prije rada na unutrašnjosti računala pročitajte sigurnosne upute koje ste dobili s računalom. Dodatne sigurnosne informacije potražite na početnoj stranici za sukladnost sa zakonskim odredbama na www.dell.com/regulatory_compliance.

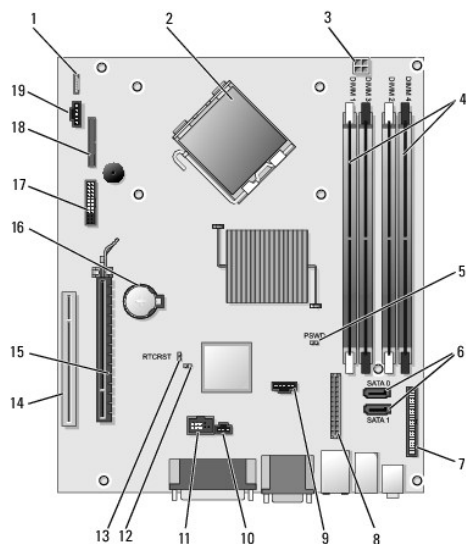
⚠ UPOZORENJE: Kako biste otklonili mogućnost električnog udara, prije skidanja pokrova računala uvijek isključite računalno iz zidne utičnice.

△ **OPREZ:** Pazite da prilikom otvaranja pokrova računala slučajno ne isključite kabele iz matične ploče.



| | | | |
|---|--|---|---------------|
| 1 | pogoni (CD/DVD, disketna jedinica i čitač kartica) | 2 | napajanje |
| 3 | tvrdi disk | 4 | matična ploča |
| 5 | sklop hladila | | |

Komponente matične ploče



| | | | |
|----|--|----|--|
| 1 | priključak internog zvučnika (INT_SPKR) | 2 | priključak procesora (CPU) |
| 3 | priključak za napajanje procesora (12VPOWER) | 4 | priključci memorijskih modula (DIMM_1, DIMM_2, DIMM_3, DIMM_4) |
| 5 | prekidač lozinke (PSWD) | 6 | SATA priključci (SATA0, SATA1) |
| 7 | priključak prednje ploče (FRONTANEL) | 8 | priključak napajanja (MICRO_PWR) |
| 9 | priključak ventilatora (FAN_HDD) | 10 | prekidač za sprječavanje neovlaštenog otvaranja kućišta (INTRUDER) |
| 11 | interni USB priključak (INT_USB) | 12 | prekidač za onemogućavanje servisnog načina rada |
| 13 | prekidač za poništavanje RTC (RTCST) | 14 | PCI priključak (SLOT2) |
| 15 | PCI Express x16 priključak (PCIE_x16) | 16 | utor za bateriju (BATTERY) |

| | | | |
|----|--|----|--------------------------------------|
| 17 | PS/2 ili serijski priključak (SERIAL2) | 18 | priključak disketne jedinice (DSKT2) |
| 19 | priključak ventilatora (FAN_CPU) | | |

[Povratak na Stranicu sa sadržajem](#)

Dell™ OptiPlex™ 760 servisni priručnik

Računalo Small Form Factor



O Vašem računalu

[Unutrašnjost računala](#)
[Postavljanje sustava](#)
[Napredne značajke](#)
[Rješavanje problema](#)
[Dobivanje pomoći](#)
[Glosar](#)

Uklanjanje i zamjena dijelova

[Radovi na Vašem računalu](#)
[Uklanjanje pokrova računala](#)
[Prekidač za sprječavanje neovlaštenog otvaranja kućišta](#)
[Kartice](#)
[Pogoni](#)
[Sklop hladila i procesor](#)
[Ventilator sustava](#)
[I/O ploča](#)
[Napajanje](#)
[Zvučnici](#)
[Memorija](#)
[Baterija](#)
[Matična ploča](#)
[Ponovno namještanje pokrova računala](#)

Napomene, upozorenja i znakovi opreza

 **NAPOMENA:** NAPOMENA ukazuje na važne informacije koje vam pomažu da koristite svoje računalo na bolji način.

 **OPREZ:** OPREZ ukazuje na moguće oštećenje hardvera ili gubitak podataka u slučaju da se ne poštuju upute.

 **UPOZORENJE:** UPOZORENJE ukazuje na moguće oštećenje imovine, tjelesne povrede ili smrt.

Ako ste kupili računalo Dell™ n Series, sve upute za operacijski sustav Microsoft® Windows® u ovom dokumentu su nevažeće.

Informacije navedene u ovom dokumentu podložne su promjeni bez prethodne najave.
© 2008-2009 Dell Inc. Sva prava pridržana.

Bilo kakvo umnožavanje bez pismene dozvole tvrtke Dell Inc. strogo je zabranjeno.

Trgovačke marke upotrijebljene u ovom tekstu: *Dell*, logotip *DELL*, *OptiPlex*, *TravelLite*, *OpenManage* i *StrikeZone* su trgovačke marke tvrtke Dell Inc.; *Intel* i *SpeedStep* su registrirane trgovačke marke tvrtke Intel u SAD-u i drugim državama; *Microsoft*, *Windows*, *Windows Vista* i *gumb Windows Start* su registrirane trgovačke marke ili trgovačke marke tvrtke Microsoft u Sjedinjenim Državama i/ili drugim državama; *CompuTrace* je registrirana trgovačka marka Absolute Software Corp.; *Citrix* je registrirana trgovačka marka Citrix Systems, Inc. i/ili jednog ili više podružnica, a mogu biti registrirani u Patentnom uredu Sjedinjenih država i drugim zemljama.; *Bluetooth* je trgovačka marka u vlasništvu Bluetooth SIG, Inc. a Dell Inc. je koristi pod licencom.; *ENERGY STAR* je registrirana trgovačka marka Američke agencije za zaštitu okoliša. Kao ENERGY STAR partner, Dell Inc. je utvrdio da je ovaj proizvod u skladu sa smjericama ENERGY STAR o energetskej učinkovitosti.

Modeli: DCTR, DCNE, DCSM i DCCY

Veljača 2009 izdanje. A01

[Povratak na Stranicu sa sadržajem](#)

[Povratak na Stranicu sa sadržajem](#)

Matična ploča

Dell™ OptiPlex™ 760 Servisni priručnik

- [Uklanjanje matične ploče](#)
- [Ugradnja matične ploče](#)

⚠ UPOZORENJE: Prije rada na unutrašnjosti računala pročitajte sigurnosne upute koje ste dobili s računalom. Dodatne sigurnosne informacije potražite na početnoj stranici za sukladnost sa zakonskim odredbama na www.dell.com/regulatory_compliance.

Uklanjanje matične ploče

1. Slijedite upute navedene u odjeljku [Radovi na vašem računalu](#).
2. Uklonite pokrov računala.

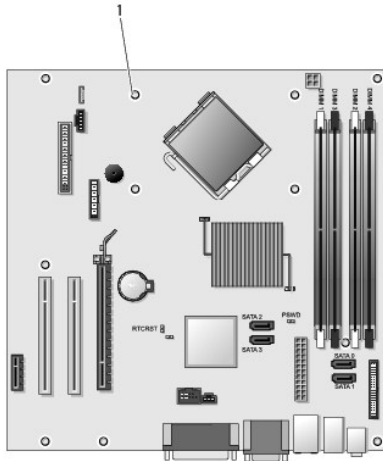
⚠ OPREZ: Prije nego što dotaknete unutrašnjost računala, oslobodite se statičkog elektriciteta dodirivanjem neobojene metalne površine, npr. metalne konstrukcije kućišta računala. Tijekom rada s vremena na vrijeme dodirnite neobojenu metalnu površinu kako biste otpustili eventualni statički elektricitet koji može oštetiti interne komponente.

3. Uklonite komponente koje ograničavaju pristup matičnoj ploči (optički pogone, disketnu jedinicu, tvrdi disk, nosač tvrdog diska, ulazno izlaznu ploču (prema potrebi)).

🔍 NAPOMENA: Ako imate ultra small form factor računalo, morate ukloniti i tražnice i ventilator matične ploče (pogledajte [Uklanjanje ventilatora](#)).

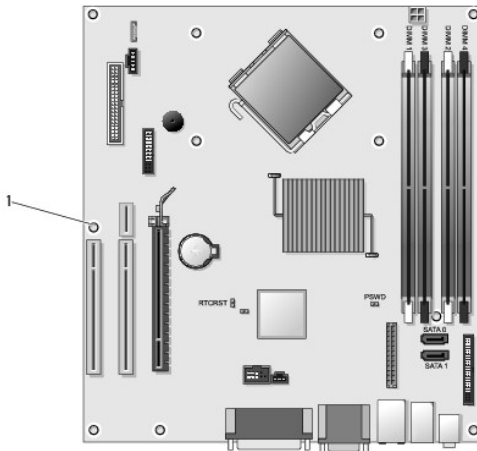
4. Uklonite procesor i sklop hladila:
 - 1 Mini tower kućište: pogledajte [Sklop hladila i procesor](#).
 - 1 Stolno računalo: pogledajte [Procesor](#).
 - 1 Small form factor kućište: pogledajte [Sklop hladila i procesor](#).
 - 1 Ultra small form factor kućište: pogledajte [Sklop hladila i procesor](#).
5. Isključite sve kabele s matične ploče.
6. Odvijte vijke iz matične ploče.
 - 1 Mini tower kućište: pogledajte [Vijci matične ploče Mini Tower kućišta](#).
 - 1 Stolno računalo: pogledajte [Vijci matične ploče stolnog računala](#).
 - 1 Small form factor kućište: pogledajte [Vijci matične ploče Small Form Factor kućišta](#).
 - 1 Ultra small form factor kućište: pogledajte [Vijci matične ploče Ultra Small Form Factor kućišta](#).
7. Pomaknite sklop matične ploče prema prednjem dijelu računala, a zatim ploču podignite i izvadite iz računala.
8. Ako mijenjate matičnu ploču, postavite sklop stare matične ploče pored nove ploče kako biste se uvjerali da su identične.

Vijci matične ploče Mini Tower kućišta



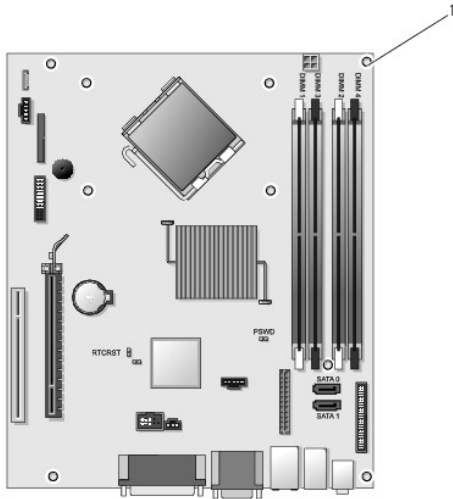
1 vijci (9)

Vijci matične ploče stolnog računala



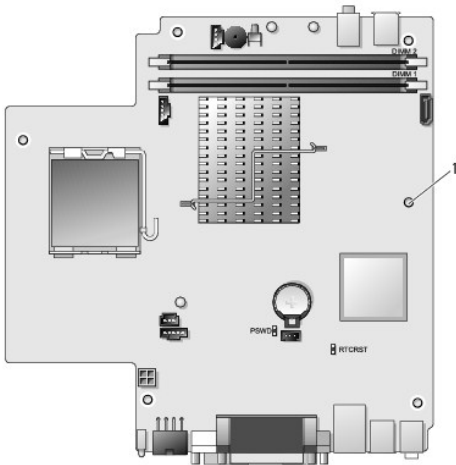
1 vijci (9)

Vijci matične ploče Small Form Factor kućišta



1 vijci (9)

Vijci matične ploče Ultra Small Form Factor kućišta



1 vijci (10)

Ugradnja matične ploče

NAPOMENA: Matična ploča isporučuje se u proizvođačkom načinu rada. Korisnik i davatelj usluge moraju odabrati mogućnosti upravljanja prilikom prvog podizanja. Pogledajte u [Upravljivost](#) kako odabrati načine upravljanja.

1. Pažljivo poravnajte matičnu ploču u kućištu i pogurnite je prema stražnjem dijelu računala.
2. Vratite vijke na matičnu ploču.
3. Vratite i ostale komponente i kabele koje ste uklonili s matične ploče.
4. Ponovno priključite sve kabele na priključke na stražnjoj strani računala.
5. Ponovno postavite pokrov računala (pogledajte [Ponovno namještanje pokrova računala](#)).

[Povratak na Stranicu sa sadržajem](#)

[Povratak na Stranicu sa sadržajem](#)

Postavljanje sustava

Dell™ OptiPlex™ 760 Servisni priručnik

- [Pregled](#)
- [Unos programa za postavljanje sustava](#)
- [Mogućnosti postava sustava](#)
- [Boot Sequence \(Redosljed za podizanje sustava\)](#)
- [Podizanje s USB uređaja](#)
- [Zaštita lozinke](#)
- [Postavke prekidača](#)
- [Brisanje zaboravljenih lozinki](#)
- [Pražnjenje postavki CMOS-a](#)
- [Postavljanje poslužitelja Citrix® Provisioning Server \(Dell\) s konfiguracijom Client Static IP](#)

Pregled

Program za postavljanje sustava koristite za sljedeće:

1. Promjenu informacija o konfiguraciji sustava nakon što dodate, promijenite ili uklonite hardver na vašem računalu.
1. Podešavanje i promjenu korisničkih mogućnosti kao što je korisnička lozinka.
1. Očitavanje trenutne količine memorije ili postavljanje vrste ugrađenog tvrdog diska.

Prije upotrebe postava sustava preporučuje se da zapišete podatke sa zaslona postava sustava za buduću upotrebu.



OPREZ: Ako niste stručni korisnik računala, ne mijenjajte postavke ovog programa. Neke izmjene bi mogle prouzročiti nepravilan rad vašeg računala.

Unos programa za postavljanje sustava

1. Uključite (ili ponovno pokrenite) računalo.
2. Kada se prikaže DELL™ logotip, pratite na zaslonu kada će se pojaviti poruka za pritiskanje tipke F12.
3. Kada se pojavi poruka za F12, smjesta pritisnite <F12>. Prikazuje se **Boot Menu** (Izbornik podizanja).
4. Pritisnite tipke sa strelicama gore/dolje da biste izabrali **System Setup** (Postav sustava), a zatim pritisnite <Enter>.



NAPOMENA: Poruka F12 označava da je tipkovnica inicijalizirana. Ova se poruka može pojaviti vrlo brzo, stoga morate pratiti zaslon i odmah pritisnuti <F12>. Ukoliko pritisnete <F12> prije nego što se to od vas zatraži, taj pritisak tipke neće biti zabilježen.

5. Ako čekate predugo i pojavi se logotip operacijskog sustava, nastavite čekati sve dok ne ugledate Microsoft® Windows® radnu površinu. Tada isključite vaše računalo i pokušajte ponovno.

Zaslon programa za postavljanje sustava

Zaslon programa za postavljanje sustava prikazuje trenutnačnu ili promjenjivu konfiguraciju vašeg računala. Informacije na zaslonu podijeljene su u dva područja: izbornik i glavni prozor.

| | |
|---|--|
| Popis opcija - Ovo se polje prikazuje na lijevoj strani prozora programa za postavljanje sustava. Ovo polje je popis kojim se moguće kretati, a sadrži značajke koje definiraju konfiguraciju vašeg računala, uključujući ugrađeni hardver, štednju energije i sigurnosne značajke. | Polje opcija - ovo polje sadrži informacije o svakoj opciji. U ovom polju možete pregledati svoje trenutne postavke i napraviti izmjene u postavki. Upotrijebite tipku Tab i strelice za gore/dolje na tipkovnici za kretanje ili kliknite da biste se kretali pomoću miša. |
|---|--|

Mogućnosti postava sustava



NAPOMENA: Ovisno o vašem računalu i ugrađenim uređajima, možda se neće prikazati stavke iz ovog odjeljka ili se možda neće prikazati kao na popisu.



UPOZORENJE: eSATA je zamišljen da radi samo ako je način SATA Operation u Postavu sustava (BIOS) postavljen na IRRT ili AHCI. Ako je postavljen na ATA, eSATA funkcionalnost bit će izgubljena iako priključak i dalje možete koristiti kao USB ulaz.

| General (Općenito) | |
|---|---|
| System Board (Matična ploča) | Prikazuje sljedeće podatke: <ul style="list-style-type: none"> 1 Podatke o sustavu: prikazuje BIOS Info (podatke BIOS-a), System Info (podatke o sustavu) i Service Tag (oznaku servisa). 1 Podatke o memoriji: Installed Memory (prikazuje instaliranu memoriju), Usable Memory (korištenu memoriju), Memory Speed (brzinu memorije), Memory Channel Mode (način kanala memorije) i Memory Technology (tehnologiju memorije). 1 Podatke o procesoru: prikazuje Processor type (vrstu procesora), Processor Speed (brzinu procesora), Processor Bus Speed (brzinu sabirnice), Processor L2 cache (L2 predmemoriju), Processor ID (ID procesora). 1 PCI information (Podatke o računalu): prikazuje raspoložive uređaje na matičnoj ploči. |
| Date/Time (Datum/vrijeme) | Prikazuje datum i vrijeme sustava. Promjene datuma i vremena sustava odmah stupaju na snagu. |
| Boot Sequence (Redoslijed za podizanje sustava) | Određuje redoslijed kojim računalno pokušava pronaći operativni sustav na uređajima navedenima na popisu. |

| Drives (Diskovi) | |
|---|--|
| Diskette drive (Disketni pogon) | Utvrđuje i određuje disketni pogon priključen na priključak FLOPPY na matičnoj ploči kao: <ul style="list-style-type: none"> 1 Disable (Onemogućen) 1 USB 1 Interni (zadano) 1 Read Only (Samo za čitanje) |
| SATA Operation | Konfigurira operativni način rada integriranog kontrolera tvrdog diska kao: <ul style="list-style-type: none"> 1 AHCI (zadano) 1 ATA 1 Legacy (Naslijeđe) |
| S.M.A.R.T. Reporting (S.M.A.R.T Izveštavanje) | Omogućuje ili onemogućuje prijavljivanje pogrešaka integriranog pogona tijekom podizanja sustava. Prema zadanim postavkama ova opcija je onemogućena. |
| Drives (Diskovi) | Omogućuje ili onemogućuje SATA ili ATA diskove priključene na matičnu ploču. |

| System Configuration (Konfiguracija sustava) | |
|---|--|
| Integrated NIC (Integrirana mrežna kartica) | Omogućuje ili onemogućuje integriranu mrežnu karticu. Integrirana mrežna kartica možete biti: <ul style="list-style-type: none"> 1 Enable (Omogućena) (zadano) 1 Disable (Onemogućena) 1 Enable with PXE (Omogući s PXE-om) 1 Enable with ImageSever (Omogući s ImageSever-om) |
| USB Controller (USB kontroler) | Omogućuje ili onemogućuje integrirani USB kontroler. USB kontroler može biti: <ul style="list-style-type: none"> 1 Enable (Omogućen) (zadano) 1 Disable (Onemogućen) 1 No boot (Nema podizanja) |
| Parallel Port (Paralelni ulaz) | Utvrđuje i određuje postavke paralelnog ulaza. Paralelni ulaz može biti: <ul style="list-style-type: none"> 1 Disable (Onemogućen) 1 AT 1 PS/2 (zadano) 1 EPP 1 ECP No DMA 1 ECP DMA 1 1 ECP DMA 3 |
| Parallel Port Address (Adresa paralelnog ulaza) | Postavlja osnovnu ulazno/izlaznu adresu integriranog paralelnog ulaza. |
| Serial Port #1 (Serijski ulaz #1) | Utvrđuje i određuje postavke serijskog ulaza. Serijski ulaz može biti: <ul style="list-style-type: none"> 1 Disable (Onemogućen) 1 Auto (zadano) 1 COM1 1 COM3 <p>NAPOMENA: Auto, zadana postavka, automatski konfigurira priključak za određeno obilježje (COM1 ili COM3).</p> |
| Miscellaneous Devices (Razni uređaji) | Omogućuje ili onemogućuje sljedeće uređaje na matičnoj ploči: <ul style="list-style-type: none"> 1 Front USB (Prednji USB) 1 Rear Dual USB (Stražnji dvostruki USB) 1 Rear Quad USB (Stražnji četverostruki USB) 1 PCI slots (PCI uređaji) 1 Audio (Zvuk) |

| Video | |
|--------------------------------|--|
| Primary Video (Primarni video) | <p>Određuje koji video kontroler je primarni kada na računali postoje dva video kontrolera.</p> <ul style="list-style-type: none"> 1 Auto (zadano) 1 Onboard/PEG |

| Performance (Performanse) | |
|---|---|
| Multi Core Support (Višejezgrečna podrška) | <p>Određuje hoće li biti omogućena jedna ili sve jezgre procesora.</p> <p>NAPOMENA: Performanse nekih programa poboljšavaju se s dodatnim jezgrama.</p> |
| Intel® SpeedStep™ | <p>Omogućuje ili onemogućuje način Intel SpeedStep.</p> <p>Prema zadanim postavkama ova opcija je onemogućena.</p> |
| Limit CPUID Value (Granična CPUID vrijednost) | <p>Omogućuje ili onemogućuje ograničenje CPUID-a.</p> <p>Prema zadanim postavkama ova opcija je onemogućena.</p> |
| HDD Acoustic Mode (Akustični način HDD-a) | <p>Određuje brzinu rada i razinu buke vašeg tvrdog diska koje mogu biti:</p> <ul style="list-style-type: none"> 1 Bypass (Zaobiđi) (zadano) 1 Quiet (Tiho) 1 Suggested (Predloženo) 1 Performance (Performanse) |

| Virtualization Support (Virtualizacijska podrška) | |
|---|--|
| VT for Direct I/O (VT za Direct I/O) | <p>Omogućuje ili onemogućuje Virtual Machine Monitor (VMM) da koristi dodatne mogućnosti hardvera koje omogućuje tehnologija Intel Virtualization za izravni ulaz/izlaz.</p> |

| Security (Sigurnost) | |
|---|--|
| Administrative Password (Administrativna lozinka) | <p>Omogućuje ograničeni pristup programu za postav sustava na isti način kao što je moguće ograničiti pristup sustavu putem opcije System Password (Lozinka sustava).</p> <p>Prema zadanim postavkama ova opcija nije postavljena.</p> |
| System password (Lozinka sustava) | <p>Prikazuje trenutni status sigurnosne značajke lozinke sustava i dopušta dodjelu i potvrdu nove lozinke sustava.</p> <p>Prema zadanim postavkama ova opcija nije postavljena.</p> |
| Password Changes (Promjene lozinke) | <p>Omogućuje ili onemogućuje korisnika u promjeni lozinke sustava bez administratorske lozinke.</p> <p>Prema zadanim postavkama ova opcija je omogućena.</p> |
| TPM Security (Sigurnost) | <p>Omogućuje ili onemogućuje sigurnost modula pouzdane platforme (TPM).</p> <p>TPM sigurnost može biti:</p> <ul style="list-style-type: none"> 1 Deactivate (Isključena) (zadano) 1 Activate (Uključena) 1 Clear (Prazna) <p>NAPOMENA: Kada je TPM sigurnost postavljena na Clear (Prazno) program za postav sustava prazni korisničke podatke pohranjene u TPM-u.</p> |
| CPU XD Support (CPU XD podrška) | <p>Omogućuje ili onemogućuje izvršavanje onemogućavanja procesora.</p> <p>Prema zadanim postavkama ova opcija je omogućena.</p> |
| Computrace(R) | <p>Omogućuje ili onemogućuje opcionalnu uslugu Computrace® namijenjenu upravljanju imovinom.</p> <p>Ova opcija može biti:</p> <ul style="list-style-type: none"> 1 Deactivate (Isključena) (zadano) 1 Disable (Onemogućena) 1 Activate (Uključena) |
| SATA-0 Password (SATA-0 lozinka) | <p>Prikazuje trenutni status lozinke postavljene za tvrdi disk priključen na priključak SATA-0 na matičnoj ploči.</p> <p>Možete postaviti i novu lozinku. Prema zadanim postavkama ova opcija nije postavljena.</p> <p>NAPOMENA: Program za postav sustava prikazuje lozinku za svaki od tvrdih diskova priključenih na matičnu ploču.</p> |

| Power Management (Upravljanje napajanjem) | |
|---|--|
|---|--|

| | |
|---|--|
| AC Recovery (Obnova napajanja) | <p>Određuje kako će sustav odgovoriti na ponovno uključivanje izmjeničnog napajanja nakon gubitka izvora napajanja. Obnova napajanja može biti:</p> <ul style="list-style-type: none"> 1 Power Off (Isključena) (zadano) 1 Power On (Uključena) 1 Last State (Posljednje stanje) |
| Auto On Time (Uključivanje na vrijeme) | <p>Određuje vrijeme kada se računalo automatski uključuje.</p> <p>Vrijeme se prikazuje u standardnom 12-satnom obliku (sati:minute:sekunde).</p> <p>Promijenite vrijeme podizanja unosom vrijednosti u polja vremena i AM/PM.</p> <p>NAPOMENA: Ova značajka ne radi ako računalo isključite putem prekidača na strujnoj letvi ili zaštitnoj utičnici, ili ako je značajka Auto Power On (Automatsko uključivanje) Disable (onemogućena).</p> |
| Low Power Mode (Način uštede energije) | <p>Omogućuje ili onemogućuje način uštede energije.</p> <p>Prema zadanim postavkama ova opcija je onemogućena.</p> <p>NAPOMENA: Kada je omogućen način uštede energije, integrirana mrežna kartica je onemogućena.</p> |
| Remote Wake Up (Udaljeno buđenje) | <p>Omogućuje uključivanje sustava kada kontroler mrežnog sučelja primi signal za buđenje. Udaljeno buđenje može biti:</p> <ul style="list-style-type: none"> 1 Disable (Onemogućeno) (zadano) 1 Enable (Omogućeno) 1 Enable with Boot NIC (Omogući s karticom za podizanje) |
| Suspend Mode (Način čekanja) | <p>Postavlja način čekanja upravljanja napajanjem na:</p> <ul style="list-style-type: none"> 1 S1 1 S3 (zadano) |
| Fan Control Override (Premošćenje kontrole ventilatora) | <p>Kontrolira brzinu ventilatora sustava.</p> <p>NAPOMENA: Kada je omogućen, ventilator radi punom brzinom.</p> |

| Maintenance (Održavanje) | |
|---------------------------------|---|
| Service Tag (Servisna oznaka) | Prikazuje servisnu oznaku vašeg računala. |
| Asset Tag (Oznaka računala) | <p>Omogućuje stvaranje oznake računala, ako oznaka već nije postavljena.</p> <p>Prema zadanim postavkama ova opcija nije postavljena.</p> |
| SERR Messages (SERR poruke) | <p>Kontrolira mehanizam SERR poruke.</p> <p>Prema zadanim postavkama ova opcija je omogućena.</p> <p>Neke grafičke kartice zahtijevaju onemogućeni mehanizam SERR poruke.</p> |

| Image Server | |
|---|---|
| Lookup Method (Način traženja) | <p>Određuje kako poslužitelj ImageServer traži adresu poslužitelja.</p> <ul style="list-style-type: none"> 1 Static IP (Statična IP adresa) 1 DNS <p>NAPOMENA: Morate omogućiti Integriranu mrežnu karticu s ImageServer-om da biste postavili Način traženja.</p> |
| ImageServer IP (IP adresa poslužitelja ImageServer) | <p>Određuje primarnu statičku IP adresu poslužitelja ImageServer s kojim komunicira klijentski softver.</p> <p>Zadana IP adresa je 255.255.255.255</p> <p>NAPOMENA: Morate omogućiti Integriranu mrežnu karticu s ImageServer-om da biste postavili IP adresu poslužitelja ImageServer.</p> |
| ImageServer Port (Ulaz poslužitelja ImageServer) | <p>Određuje primarni IP ulaz poslužitelja ImageServer s kojim komunicira klijentski softver.</p> <p>Zadani IP ulaz je 06910.</p> |
| Client DHCP (Klijentski DHCP) | <p>Određuje kako klijent dobiva IP adresu.</p> <ul style="list-style-type: none"> 1 Static IP (Statična IP adresa) 1 DHCP (zadano) |

| | |
|---|--|
| Client IP (Klijentski IP) | <p>Određuje statičku IP adresu klijenta.</p> <p>Zadana IP adresa je 255.255.255.255</p> <p>NAPOMENA: Da biste postavili Klijentski IP morate Klijentski DHCP postaviti na Statička IP</p> |
| Client SubnetMask (Klijentska pod mrežna maska) | <p>Određuje pod mrežnu masku za klijenta.</p> <p>Zadana postavka je 255.255.255.255</p> <p>NAPOMENA: Da biste postavili Klijentsku pod mrežnu masku morate Klijentski DHCP postaviti na Statički IP</p> |
| Client Gateway (Klijentski ulaz) | <p>Određuje IP adresu ulaza za klijenta.</p> <p>Zadana postavka je 255.255.255.255</p> <p>NAPOMENA: Da biste postavili Klijentsku pod mrežnu masku morate Klijentski DHCP postaviti na Statički IP</p> |
| License Status (Status licence) | Prikazuje trenutni status licence. |

| Post Behavior (Post ponašanje) | |
|--|---|
| Fast Boot (Brzo podizanje) | Kada je omogućeno (zadano), vaše računalo se brže podiže jer preskače određene konfiguracije i provjere. |
| NumLock LED (LED lampica za brojeve) | <p>Omogućuje ili onemogućuje značajku brojeva prilikom pokretanja računala.</p> <p>Kada je omogućena (zadano), ova opcija aktivira numeričke i matematičke značajke prikazane na vrhu svake tipke. Kada je onemogućena, ova opcija aktivira funkcije pokazivača prikazane naljepnicom pri dnu svake tipke</p> |
| POST Hotkeys (POST prečaci) | <p>Omogućuje prikaz funkcijskih tipaka na zaslону prilikom pokretanja računala.</p> <ul style="list-style-type: none"> Enable F2 = Setup (omogućeno kao zadana postavka) Enable F12 = Boot menu (omogućeno kao zadana postavka) |
| Keyboard Errors (Tipkovničke pogreške) | <p>Omogućuje ili onemogućuje obavijest o tipkovničkoj pogreški prilikom pokretanja računala.</p> <p>Prema zadanim postavkama ova opcija je omogućena.</p> |

| System Logs (Zapisnici sustava) | |
|--|---|
| BIOS Events (Događaji BIOS-a) | <p>Prikazuje zapisnik događaja u sustavu i omogućuje vam:</p> <ul style="list-style-type: none"> Clear Log (Pražnjenje zapisnika) Mark all Entries (Označavanje svih unosa) |

Boot Sequence (Redosljed za podizanje sustava)

Ova opcija omogućuje vam da promijenite redosljed uređaja s kojih se sustav podiže.

Postavke opcije

- | **Onboard USB Floppy Drive** (Ugrađena USB disketna jedinica) - Računalo se pokušava podići s disketne jedinice.
- | **Onboard SATA Hard Drive** (Ugrađeni SATA tvrdi disk) - Računalo se pokušava podići s tvrdog diska.
- | **USB Device** (USB uređaj) - Računalo se pokušava podići s uklonjivog uređaja kao što je USB ključ.
- | **CD/DVD** (CD pogon) - Računalo se pokušava podići s optičkog pogona.


Promjena redosljeda podizanja za trenutno podizanje

Ovu značajku možete upotrijebiti da biste računalo pokrenuli s USB uređaja kao što je disketna jedinica, memorijski ključ ili optički pogon.

1. Ako sustav podižete s USB uređaja, priključite USB uređaj u USB priključak.
2. Uključite (ili ponovno pokrenite) računalo.
3. Kada se u gornjem desnom kutu zaslona pojavi **F12 = Boot Menu** (**F12 =** Izbornik za podizanje sustava) pritisnite **<F12>**.

Ako čekate predugo i prikaže se logotip operativnog sustava, nastavite čekati dok ne vidite Microsoft Windows radnu površinu; zatim isključite računalo i pokušajte ponovno.


4. Pojavit će se **Boot Menu** (Izbornik za podizanje sustava), nabrajajući sve dostupne uređaje za postavljanje.
5. Koristite tipke sa strelicama da izaberete odgovarajući uređaj (samo za trenutno postavljanje).

 **NAPOMENA:** Da biste računalo podigli s USB uređaja, taj uređaj mora biti omogućen za podizanje. Za provjeru da li uređaj sposoban za podizanje, provjerite dokumentaciju za uređaj.

Promjena redosljeda za podizanje za buduća podizanja

1. Otvorite program za postavljanje sustava (pogledajte [Unos programa za postavljanje sustava](#)).
2. Kliknite da biste proširili **SystemBoard** (Matična ploča), a zatim kliknite **Boot Sequence** (Redosljed podizanja).
3. Označite odgovarajući uređaj na popisu uređaja s desne strane, a zatim kliknite strelicu gore ili dolje da biste se pomaknuli do stavke koju želite promijeniti.
4. Kliknite **Apply** (Primijeni) da biste spremili promjene, a zatim kliknite **Exit** (Izlaz) da biste izašli iz Postava sustava i nastavili s podizanjem računala.

Podizanje s USB uređaja

 **NAPOMENA:** Da biste računalo podigli s USB uređaja, taj uređaj mora biti omogućen za podizanje. U dokumentaciji uređaja provjerite može li se podizanje izvršiti s tog uređaja.


Memorijski ključ

1. Umetnite memorijski ključ u USB ulaz i ponovno pokrenite računalo.
2. Kada se u gornjem desnom kutu pojavi **F12 = Boot Menu** (F12 = Izbornik za podizanje sustava) pritisnite <F12>. BIOS otkriva uređaj i dodaje opciju USB flash na izbornik za podizanje.
3. Na izborniku odaberite broj koji će se prikazati pored USB uređaja.
Računalo podiže operativni sustav s odabranog USB uređaja.


Disketna jedinica

1. U postavu sustava postavite opciju **Diskette Drive** (Disketna jedinica) na **USB**.
2. Spremite i izađite iz postava sustava.
3. Priključite USB disketnu jedinicu, umetnite disketu za podizanje i ponovno pokrenite računalo.

Zaštita lozinke

 **OPREZ:** Iako lozinke znače sigurnost podataka na vašem računalu, nisu posve neprobojne. Ako vaši podaci zahtijevaju veću sigurnost, sami morate pribaviti i koristiti dodatne oblike zaštite, poput programa za enkripciju.

System password (Lozinka sustava)

 **OPREZ:** Ako računalo ostavite uključeno i bez nadzora, a da niste postavili lozinku sustava, ili ako računalo ostavite otključano tako da netko može onemogućiti lozinku promjenom postavke prekidača na matičnoj ploči, bilo tko može pristupiti podacima pohranjenim na vašem tvrdom disku.

Postavke opcije

Ne možete promijeniti ili unijeti novu lozinku sustava ako je prikazana neka od sljedeće dvije opcije:

- 1 **Set** (Postavljeno) - Dodijeljena je lozinka sustava.
- 1 **Disabled** (Onemogućeno) - Lozinka sustava je onemogućena postavkom prekidača na matičnoj ploči.

Lozinku sustava možete postaviti samo kada je prikazana sljedeća opcija:

- 1 **Not Set** (Nije postavljeno) - Nije postavljena lozinka sustava, a prekidač na matičnoj ploči je omogućen (zadana postavka).

Dodjeljivanje lozinke sustava

Da biste izašli bez određivanja lozinke sustava, pritisnite <Esc> u bilo kojem trenutku (prije nego što pritisnete gumb **OK** u koraku 4).

1. Uđite u program za postavljanje sustava (pogledajte [Unos programa za postavljanje sustava](#)).
2. Odaberite **System Password** (Lozinka sustava) i provjerite je li **Password Status** (Status lozinke) postavljen na **Not set** (Nije postavljena).
3. Unesite novu lozinku sustava.
Možete upotrijebiti do 32 znaka. Da biste izbrisali neki znak prilikom unosa lozinke, pritisnite <Backspace>. Lozinka je osjetljiva na velika i mala slova.
Određene kombinacije tipaka nisu važeće. Ako unesete neku od nevažećih kombinacija, začut ćete zvučni signal.
Pritiskom na tipku svakog znaka (ili razmaknicu), prikazuje se oznaka mjesta.
4. Utipkajte novu lozinku još jednom kako biste je potvrdili i pritisnite gumb **OK**.
Postavka lozinke mijenja se u **Set** (Postavljeno).

Unos lozinke sustava

Kada pokrenete ili ponovno pokrenete svoje računalo, na zaslonu će se prikazati sljedeći upit.

Ako je **Password Status** (Status lozinke) postavljen na **Locked** (Zaključana):

```
Type the password and press <Enter>. (Utipkajte lozinku i pritisnite <Enter>.)
```

Ako ste postavili administratorsku lozinku, računalo prihvaća vašu administratorsku lozinku kao alternativnu lozinku sustava.


Ako utipkate krivu ili nepotpunu lozinku sustava, prikazat će se sljedeća poruka:

```
** Incorrect password. ** (Netočna lozinka.)
```

Ako ponovno upišete netočnu ili nepotpunu lozinku sustava, na zaslonu će se prikazati ista poruka. Nakon što treći put upišete netočnu ili nepotpunu lozinku, na računalu će se prikazati sljedeća poruka:

```
** Incorrect password. **  
Number of unsuccessful password attempts: 3  
System halted! Must power down.  
(Netočna lozinka. Broj neuspješnih unosa lozinke: 3  
Sustav zaustavljen! Potrebno isključiti.)
```

Čak i nakon isključivanja i uključivanja računala, prethodna poruka prikazat će se svaki puta kada upišete netočnu ili nepotpunu lozinku sustava.

 **NAPOMENA:** Možete upotrijebiti **Password Status** (Status lozinke) u kombinaciji s **System Password** (Lozinkom sustava) i **Administrator Password** (Administratorskom lozinkom) kako biste dodatno zaštitili svoje računalo od neovlašćenih promjena.

Brisanje ili izmjena postojeće lozinke sustava

1. Uđite u program za postavljanje sustava (pogledajte [Unos programa za postavljanje sustava](#)).
2. Idite do **Security** (Sigurnost) → **System Password** (Lozinka sustava) i pritisnite <Enter>.
3. Na upit utipkajte lozinku sustava.
4. Dvaput pritisnite <Enter> da biste izbrisali postojeću lozinku sustava. Postavka lozinke mijenja se u **Not set** (Nije postavljeno).
Ako vidite **Not set** (Nije postavljeno), lozinka sustava je izbrisana. Ako ne vidite postavku **Not set** (Nije postavljeno), pritisnite <Alt> da biste ponovno pokrenuli računalo, a zatim ponovite korake 3 i 4.
5. Da biste dodijelili novu lozinku, slijedite postupak u [Dodjeljivanje lozinke sustava](#).
6. Izađite iz postava sustava.

Administratorska lozinka

Postavke opcije

Ne možete promijeniti ili unijeti novu administratorsku lozinku ako je prikazana neka od sljedeće dvije opcije:


- 1 **Set** (Postavljeno) - Administratorska lozinka je postavljena.
- 1 **Disabled** (Onemogućeno) - Administratorska lozinka je onemogućena postavkom prekidača na matičnoj ploči.

Administratorsku lozinku možete postaviti samo kada je prikazana sljedeća opcija:

- 1 **Not Set** (Nije postavljeno) - Nije postavljena administratorska lozinka, a prekidač na matičnoj ploči je omogućen (zadana postavka).

Određivanje administratorske lozinke

Admin Password (Administratorska lozinka) može biti ista kao i lozinka sustava.

 **NAPOMENA:** Ako su ove dvije lozinke različite, administratorska lozinka može se koristiti kao lozinka sustava. Međutim, lozinka sustava ne može se koristiti umjesto administratorske lozinke.

1. Uđite u postav sustava (pogledajte [Unos programa za postavljanje sustava](#)) i provjerite da **Admin Password** (Administratorska lozinka) **Not set** (Nije postavljeno).
2. Odaberite **Admin Password** (Administratorska lozinka) i pritisnite <Enter>.
3. Unesite novu administratorsku lozinku.

Možete upotrijebiti do 32 znaka. Da biste izbrisali neki znak prilikom unosa lozinke, pritisnite <Backspace>. Lozinka je osjetljiva na velika i mala slova.

Određene kombinacije tipaka nisu važeće. Ako unesete neku od nevažećih kombinacija, začut ćete zvučni signal.


Pritiskom na tipku svakog znaka (ili razmaknicu), prikazuje se oznaka mjesta.
4. Utipkajte novu lozinku još jednom kako biste je potvrdili i pritisnite gumb **OK**. Postavka lozinke mijenja se u **Set** (Postavljeno).
5. Izađite iz postava sustava.

Promjena **Admin Password** (Administratorska lozinka) odmah stupa na snagu (ne morate ponovno pokretati računalo).

Rad s računalo kada je omogućena administratorska lozinka

Kada uđete u postav sustava, opcija **Admin Password** (Administratorska lozinka) bit će označena i vidjet ćete upit da je upišete.

Ako ne upišete točnu lozinku, računalo će vam dopustiti da vidite, ali ne i da mijenjate opcije postava sustava.

 **NAPOMENA:** Možete upotrijebiti **Status lozinke** u kombinaciji s **Administratorskom lozinkom** da biste zaštitili lozinku sustava od neovlaštenih promjena.

Brisanje ili izmjena postojeće administratorske lozinke

Da biste promijenili postojeću administratorsku lozinku, morate je znati.

1. Uđite u program za postavljanje sustava (pogledajte odjeljak [Unos programa za postavljanje sustava](#)).
2. Utipkajte administratorsku lozinku na upit.
3. Označite **Admin Password** (Administratorska lozinka) i pritisnite desnu ili lijevu tipku sa strelicom da biste izbrisali postojeću administratorsku lozinku.

Postavka lozinke mijenja se u **Not set** (Nije postavljeno).

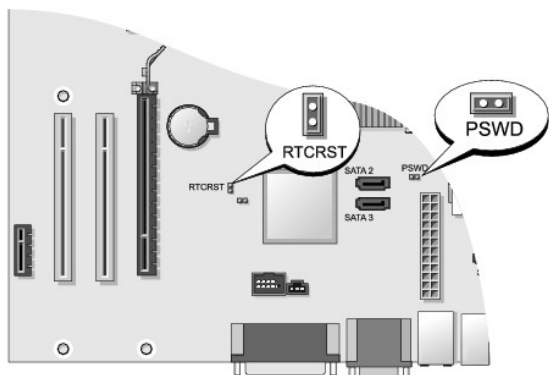
Da biste dodijelili novu administratorsku lozinku, slijedite korake u odjeljku [Određivanje administratorske lozinke](#).
4. Izađite iz postava sustava.

Onemogućavanje zaboravljene lozinke i postavljanje nove lozinke

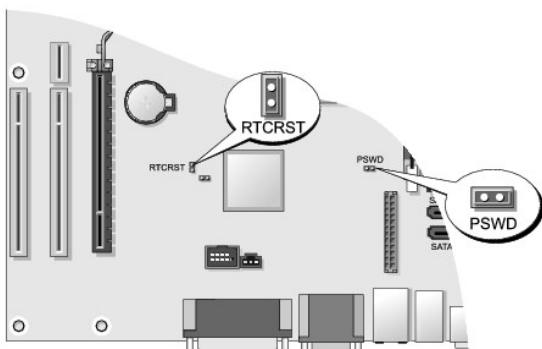
Da biste poništili sustav i/ili administratorske lozinke, pogledajte odjeljak [Brisanje zaboravljenih lozinki](#).

Postavke prekidača

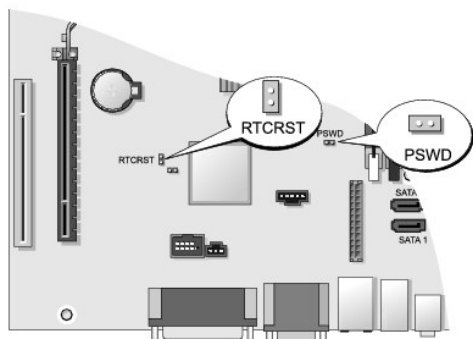
Mini Tower



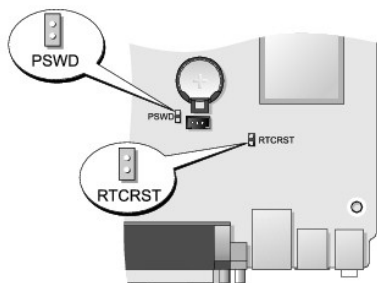
Radna površina









Small Form Factor



Računala s ultra SFF kućištem



| Prekidač | Postavka | Opis |
|--|---|--|
| PSWD |  | Značajke lozinke omogućene (zadana postavka). |
| |  | Značajke lozinke onemogućene. |
| RTCRST |  | Sat stvarnog vremena nije ponovno postavljen. |
| |  | Sat stvarnog vremena se ponovno postavlja (privremeni prekidač). |
|  s prekidačem  bez prekidača | | |

Brisanje zaboravljenih lozinke


⚠ UPOZORENJE: Prije rada na unutrašnjosti računala pročitajte sigurnosne upute koje ste dobili s računalom. Dodatne sigurnosne informacije potražite na početnoj stranici za sukladnost sa zakonskim odredbama na www.dell.com/regulatory_compliance.

⚠ OPREZ: Ovaj postupak briše lozinke sustava i administratorske lozinke.

1. Slijedite upute navedene u odjeljku [Radovi na vašem računalu](#).
2. Uklonite pokrov računala.
3. Pronađite 2-pinske prekidače za lozinke (PSWD) na matičnoj ploči i uklonite prekidače da biste izbrisali lozinku. Pogledajte odjeljak [Zaštita lozinke](#).
4. Ponovno postavite pokrov računala (pogledajte [Ponovno namještanje pokrova računala](#)).
5. Priključite svoje računalo i uređaje na električne utičnice i uključite ih.
6. Kada se na računali prikaže radna površina sustava Microsoft® Windows®, isključite računalo.
7. Isključite monitor i iskopčajte ga iz zidne utičnice.
8. Isključite naponski kabel računala iz zidne utičnice i pritisnite gumb za napajanje da biste uzemljili matičnu ploču.
9. Otvorite poklopac računala.
10. Pronađite 2-pinske prekidače za lozinke (PSWD) na matičnoj ploči i uklonite prekidače da biste izbrisali lozinku.
11. Ponovno postavite pokrov računala (pogledajte [Ponovno namještanje pokrova računala](#)).


⚠ OPREZ: Da biste priključili mrežni kabel, prvo ga priključite u mrežni uređaj, a zatim u računalo.

12. Priključite svoje računalo i uređaje na električne utičnice i uključite ih.


 **NAPOMENA:** Ovim se postupkom onemogućuje značajka lozinke. Kada uđete u postav sustava (pogledajte [Unos programa za postavljanje sustava](#)), opcije lozinke sustava i administratorske lozinke prikazuju se kao **Not set** (Nije postavljeno), što znači da je značajka lozinke omogućena, ali lozinke nisu određene.

13. Dodijelite novu lozinku sustava i/ili administratorsku lozinku.

Pražnjenje postavki CMOS-a

 **UPOZORENJE:** Prije rada na unutrašnjosti računala pročitajte sigurnosne upute koje ste dobili s računalom. Dodatne sigurnosne informacije potražite na početnoj stranici za sukladnost sa zakonskim odredbama na www.dell.com/regulatory_compliance.

1. Slijedite upute navedene u odjeljku [Radovi na vašem računalu](#).
2. Uklonite pokrov računala.
3. Poništite trenutne CMOS postavke:
 - a. Pronađite prekidače za lozinku (PSWD) i CMOS (RTCRST) na matičnoj ploči (pogledajte [Zaštita lozinke](#)).
 - b. Uklonite kapice prekidača za lozinke s pinova.
 - c. Postavite kapice prekidača za lozinke na RTCRST pinove i pričekajte 5 sekundi.
 - d. Uklonite kapice prekidača s RTCRST pinova i vratite ih nazad na pinove za lozinke.
4. Ponovno postavite pokrov računala (pogledajte [Ponovno namještanje pokrova računala](#)).

 **OPREZ:** Da biste priključili mrežni kabel, prvo ga priključite u mrežni uređaj, a zatim u računalo.

5. Priključite svoje računalo i uređaje na električne utičnice i uključite ih.
-

Postavljanje poslužitelja Citrix® Provisioning Server (Dell) s konfiguracijom Client Static IP

U sigurnom okruženju gdje ne postoji DHCP servis za dodjelu IP adresa klijentima i omogućavanje podizanja klijenata na poslužitelju Provisioning Server, ručno programirajte statičke IP adrese navedenih klijenata u BIOS-u sustava:

1. Tijekom podizanja pritisnite <F2> da biste odtvorili postav sustava.
 2. Odaberite **ImageServer** s popisa mogućnosti za podizanje.
 3. Postavite **Klijentski DHCP** na **Statički IP**.
 4. Odaberite **Prihvati** u prozoru koji se otvori s upitom za potvrdu promjene opcije Klijentskog DHCP-a.
 5. Postavite **Klijentski IP** sa željenom IP adresom. Zadana postavka je 255.255.255.255
 6. Postavite **Klijentsku podmrežnu masku** na adresu dodijeljenu klijentu. Zadana IP adresa je 255.255.255.255
 7. Postavite **Klijentski ulaz** na adresu ulaza dodijeljenog klijentu. Zadana adresa je 255.255.255.255
 8. Promijenite **Način traženja** u **Statička IP**.
 9. Postavite **ImageServer IP** s primarnom IP adresom poslužitelja Provisioning Server. Zadana adresa je 255.255.255.255
 10. Spremite postavke i ponovno pokrenite sustav.
-

[Povratak na Stranicu sa sadržajem](#)

Rješavanje problema

Dell™ OptiPlex™ 760 Servisni priručnik

- [Alati](#)
- [Dell Diagnostics](#)
- [Rješavanje problema](#)
- [Usluga tehničkog ažuriranja tvrtke Dell](#)

⚠ UPOZORENJE: Prije rada na unutrašnjosti računala pročitajte sigurnosne upute koje ste dobili s računalom. Dodatne sigurnosne informacije potražite na početnoj stranici za sukladnost sa zakonskim odredbama na www.dell.com - www.dell.com/regulatory_compliance.

⚠ UPOZORENJE: Prije skidanja pokrova, uvijek isključite računalo iz zidne utičnice.

Alati

Svjetla napajanja

Svjetlo gumba za uključivanje/isključivanje koji se nalazi na prednjoj strani računala može svijetliti ili treperiti te tako označiti različita stanja:

- 1 Ako je svjetlo zeleno i računalo ne reagira, pogledajte [Dijagnostička svjetla](#).
- 1 Ako svjetlo treperi zeleno, računalo je u stanju pripravnosti. Pritisnite bilo koju tipku na tipkovnici, pomaknite miša ili pritisnite gumb za uključivanje/isključivanje kako biste nastavili s radom.
- 1 Ako svjetlo ne svijetli, znači da je računalo isključeno ili nije priključeno na napajanje.
 - o Ponovno uključite kabel za napajanje u priključak na stražnjem dijelu računala i u zidnu utičnicu.
 - o Ako je računalo priključeno na električni razdjelnik, provjerite je li električni razdjelnik uključen u zidnu utičnicu i je li prekidač na električnom razdjelniku uključen.
 - o Premostite uređaje za zaštitu napajanja, električne razdjelnike i produžne kabele kako biste provjerili da li se računalo uključuje.
 - o Provjerite da li utičnica radi tako da je testirate pomoću drugog uređaja, poput svjetiljke.
 - o Provjerite jesu li glavni kabel napajanja i kabel upravljačke ploče sigurno priključeni na matičnu ploču. Pogledajte sljedeće:
 - o Mini Tower - [Komponente matične ploče](#).
 - o Stolno računalo - [Komponente matične ploče](#).
 - o Small Form Factor - [Komponente matične ploče](#).
 - o Ultra Small Form Factor - [Komponente matične ploče](#).
- 1 Ako svjetlo trepće žuto, računalo prima električnu energiju, ali postoji problem s napajanjem unutar računala.
 - o Provjerite podudara li se odabir napona na prekidaču s naponom koji se koristi na vašoj lokaciji (ako se primjenjuje prekidač za odabir napona).
 - o Provjerite je li kabel procesora pravilno priključen na matičnu ploču. Pogledajte sljedeće:
 - o Mini Tower - [Komponente matične ploče](#).
 - o Stolno računalo - [Komponente matične ploče](#).
 - o Small Form Factor - [Komponente matične ploče](#).
 - o Ultra Small Form Factor - [Komponente matične ploče](#).
- 1 Ako svjetlo stalno svijetli žuto, uređaj možda ne radi ispravno ili nije ispravno instaliran.
 - o Uklonite i zatim ponovno ugradite memorijske module (pogledajte [Memorija](#)).
 - o Uklonite, a zatim ponovno instalirajte sve kartice. Pogledajte sljedeće:
 - o Mini Tower - [Kartice](#).
 - o Stolno računalo - [Kartice](#).
 - o Small Form Factor - [Kartice](#).
- 1 Odstranite sve smetnje. Neki od mogućih uzroka smetnji su:
 - o Napajanje, tipkovnica i produžni kabeli za miša.
 - o Previše uređaja uključenih na električni razdjelnik.
 - o Više električnih razdjelnika priključenih na jednu utičnicu.

Dijagnostička svjetla

⚠ UPOZORENJE: Prije rada na unutrašnjosti računala pročitajte sigurnosne upute koje ste dobili s računalom. Dodatne sigurnosne informacije potražite na početnoj stranici za sukladnost sa zakonskim odredbama na www.dell.com - www.dell.com/regulatory_compliance.







Kako biste lakše riješili problem, vaše računalo na prednjoj ploči ima četiri indikatora označena brojevima 1, 2, 3 i 4.


















🔍 NAPOMENA: Ako koristite ultra form factor računalo, dijagnostička svjetla se nalaze na stražnjoj ploči. Više informacija potražite u *Priručniku za postavljanje i brzom referentnom priručniku* koji je priložen uz vaše računalo.










Ako je s računalom sve u redu, indikator će prilikom uključivanja zasvijetliti, a zatim će se isključiti. Ako s računalom nešto nije u redu, slijed indikatora pomoći će vam pri identifikaciji problema.

🔍 NAPOMENA: Nakon što računalo izvrši POST, sva četiri indikatora će se isključiti prije pokretanja operativnog sustava.

Dijagnostički svjetlosni kodovi tijekom POST-a

| Uzorak svjetla | Opis problema | Predloženo rješenje |
|---|--|---|
|   Isključeno | Računalo je isključeno ili nema napajanja. | <ul style="list-style-type: none"> 1 Ponovno uključite kabel za napajanje u priključak na stražnjem dijelu računala i u zidnu utičnicu. 1 Premostite električne razdjelnike, produžne kabele i ostale uređaje za zaštitu kako biste provjerili da li se računalo uključuje. 1 Provjerite jesu li električni razdjelnici koji se koriste priključeni u utičnicu i uključeni. 1 Provjerite radi li utičnica tako da je testirate pomoću drugog uređaja, poput svjetiljke. 1 Provjerite jesu li glavni kabel napajanja i kabel upravljačke ploče sigurno priključeni na matičnu ploču. |
|   Isključeno | Postoji mogućnost kvara matične ploče. | <ul style="list-style-type: none"> 1 Isključite računalo. Pričekajte jednu minutu radi pražnjenja napajanja. Uključite računalo u utičnicu i pritisnite gumb za uključivanje/isključivanje. 1 Ako se problem i dalje javlja, obratite se tvrtki Dell (pogledajte Kontaktiranje tvrtke Dell). |
|   Treptajuće žuto svjetlo | Postoji mogućnost kvara matične ploče, napajanja ili je došlo do kvara perifernog uređaja. | <ul style="list-style-type: none"> 1 Ugasite računalo, ostavite ga priključenim na zidnu utičnicu. Pritisnite i držite gumb za testiranje napajanja na stražnjoj strani jedinice za napajanje. <p>Ako se dijagnostičko svjetlo napajanja pored prekidača upali, problem je možda u matičnoj ploči. Kontaktirajte tvrtku Dell (pogledajte Kontaktiranje tvrtke Dell).</p> <p>Ako LED lampica pored prekidača ne svijetli, odspojite sve vanjske i unutrašnje periferne uređaje te pritisnite i držite gumb za testiranje napajanja. Ako svijetli, možda je došlo do problema s perifernim uređajem. Kontaktirajte tvrtku Dell (pogledajte Kontaktiranje tvrtke Dell).</p> <ul style="list-style-type: none"> 1 Ako se dijagnostičko svjetlo napajanja ne pali, isključite napajanje iz matične ploče, a zatim pritisnite i držite gumb napajanja. <p>Ako se svjetlo upali, problem je možda u matičnoj ploči.</p> <p>Ako se dijagnostičko svjetlo i dalje ne pali, vjerojatno je problem u napajanju.</p> <p>Kontaktirajte tvrtku Dell (pogledajte Kontaktiranje tvrtke Dell).</p> |
|   Postojano žuto svjetlo | Ne postoji CPU. | <ul style="list-style-type: none"> 1 Ponovno ugradite CPU i pokrenite sustav. Ako se računalo i dalje ne pokreće, provjerite je li oštećen utičnik CPU-a. 1 Ako se problem i dalje javlja, obratite se tvrtki Dell (pogledajte Kontaktiranje tvrtke Dell). |
|   Postojano žuto svjetlo | Pronađeni su memorijski moduli, ali je došlo do pogreške napajanja memorije. | <ul style="list-style-type: none"> 1 Ako su ugrađena dva ili više memorijskih modula, uklonite ih, zatim ponovno ugradite jedan modul i ponovno pokrenite računalo. <p>Ako se računalo normalno pokrene, nastavite dodavati memorijske module (jedan po jedan) sve dok ne dođete do problematičnog modula ili dok sve module ne ugradite bez pogreške.</p> <p>Ako je instaliran samo jedan memorijski modul, pokušajte ga premjestiti na drugi priključak DIMM-a i ponovno pokrenuti računalo.</p> <ul style="list-style-type: none"> 1 Ako je to moguće, u svoje računalo ugradite radnu memoriju iste vrste. 1 Ako se problem i dalje javlja, obratite se tvrtki Dell (pogledajte Kontaktiranje tvrtke Dell). |
|  | Postoji mogućnost kvara CPU-a ili matične ploče. | <ul style="list-style-type: none"> 1 Zamijenite procesor dokazano ispravnim procesorom. Ako se računalo i dalje ne pokreće, provjerite je li oštećen utičnik CPU-a. 1 Ako se problem i dalje javlja, obratite se tvrtki Dell (pogledajte Kontaktiranje tvrtke Dell). |

| | | |
|--|---|---|
|  Postojano žuto svjetlo | | |
|   Postojano žuto svjetlo | BIOS ne radi ispravno ili ga nema. | <ul style="list-style-type: none"> 1 Hardver računala radi uobičajeno, no BIOS ne radi ispravno ili ga nema. Kontaktirajte tvrtku Dell (pogledajte Kontaktiranje tvrtke Dell). |
|   Postojano žuto svjetlo | Postoji mogućnost kvara matične ploče. | <ul style="list-style-type: none"> 1 Uklonite sve kartice perifernih uređaja iz PCI i PCI-E utora te ponovno pokrenite računalo. Ako se računalo pokrene, vraćajte kartice perifernih uređaja jednu po jednu dok ne pronađete neispravnu. 1 Ako se problem i dalje javlja, problem je možda u matičnoj ploči. Kontaktirajte Dell (pogledajte Kontaktiranje tvrtke Dell). |
|   Postojano žuto svjetlo | Priključak napajanja nije pravilno instaliran. | <ul style="list-style-type: none"> 1 Ponovno postavite 2x2 priključak za napajanje u jedinici za napajanje. 1 Ako se sustav i dalje ne pokreće, kontaktirajte tvrtku Dell (pogledajte Kontaktiranje tvrtke Dell). |
|   Postojano žuto svjetlo | Postoji mogućnost kvara kartice perifernog uređaja ili matične ploče. | <ul style="list-style-type: none"> 1 Uklonite sve kartice perifernih uređaja iz PCI i PCI-E utora te ponovno pokrenite računalo. Ako se računalo pokrene, vraćajte kartice perifernih uređaja jednu po jednu dok ne pronađete neispravnu. 1 Ako se problem još uvijek pojavljuje, vjerojatno je u kvaru matična ploča. Kontaktirajte Dell (pogledajte Kontaktiranje tvrtke Dell). |
|   Postojano žuto svjetlo | Postoji mogućnost kvara matične ploče. | <ul style="list-style-type: none"> 1 Odspojite sve unutrašnje i vanjske periferne uređaje i ponovno pokrenite računalo. Ako se računalo pokrene, vraćajte kartice perifernih uređaja jednu po jednu dok ne pronađete neispravnu. Kontaktiranje tvrtke Dell. 1 Ako se problem još uvijek pojavljuje, vjerojatno je u kvaru matična ploča. Kontaktirajte Dell (pogledajte Kontaktiranje tvrtke Dell). |
|   Postojano žuto svjetlo | Postoji mogućnost kvara baterije matične ploče. | <ul style="list-style-type: none"> 1 Uklonite bateriju matične ploče na jednu minutu, ponovno ugradite bateriju i ponovno pokrenite računalo. 1 Ako se problem i dalje javlja, obratite se tvrtki Dell (pogledajte Kontaktiranje tvrtke Dell). |
|   Postojano svjetlo Zeleno | Računalo je u redovno <i>uključenom</i> stanju. Dijagnostička svjetla ne svijetle nakon uspješno pokrenutog operativnog sustava. | <ul style="list-style-type: none"> 1 Provjerite je li monitor priključen i uključen. 1 Ako se problem i dalje javlja, obratite se tvrtki Dell (pogledajte Kontaktiranje tvrtke Dell). |
|   Postojano svjetlo | Postoji mogućnost kvara procesora. | <ul style="list-style-type: none"> 1 Ponovno postavite procesor (pogledajte informacije o procesoru za vaše računalo). 1 Ako se problem i dalje javlja, obratite se tvrtki Dell (pogledajte Kontaktiranje tvrtke Dell). |

| | | |
|--|---|--|
| <p>Zeleno</p> <p>1 2 3 4</p>  <p>Postojano svjetlo Zeleno</p> | <p>Pronađeni su memorijski moduli, no došlo je do pogreške s memorijom.</p> | <ul style="list-style-type: none"> 1 Ako su ugrađena dva ili više memorijskih modula, uklonite ih, zatim ponovno ugradite jedan modul (pogledajte Memorija). <p>Ponovo pokrenite računalo. Ako se računalo normalno pokrene, nastavite dodavati memorijske module (jedan po jedan) sve dok ne dođete do problematičnog modula ili dok sve module ne ugradite bez pogreške.</p> <ul style="list-style-type: none"> 1 Ako je to moguće, u svoje računalo ugradite radnu memoriju iste vrste (pogledajte Memorija). 1 Ako se problem i dalje javlja, obratite se tvrtki Dell (pogledajte Kontaktiranje tvrtke Dell). |
| <p>1 2 3 4</p>  <p>Postojano svjetlo Zeleno</p> | <p>Možda je došlo do pogreške s grafičkom karticom.</p> | <ul style="list-style-type: none"> 1 Ponovno postavite sve instalirane grafičke kartice (pogledajte odjeljak „Kartice“ za svoje računalo). 1 Ako je moguće, u vaše računalo ugradite grafičku karticu za koju ste sigurni da radi. 1 Ako se problem i dalje javlja, obratite se tvrtki Dell (pogledajte Kontaktiranje tvrtke Dell). |
| <p>1 2 3 4</p>  <p>Postojano svjetlo Zeleno</p> | <p>Postoji mogućnost kvara disketne jedinice ili pogona tvrdog diska.</p> | <p>Ponovno postavite sva kabele napajanja i podatkovne kabele.</p> |
| <p>1 2 3 4</p>  <p>Postojano svjetlo Zeleno</p> | <p>Možda je došlo do pogreške s USB-om.</p> | <p>Ponovno instalirajte sve USB uređaje i provjerite sve priključke kabela.</p> |
| <p>1 2 3 4</p>  <p>Postojano svjetlo Zeleno</p> | <p>Nisu pronađeni memorijski moduli.</p> | <ul style="list-style-type: none"> 1 Ako su ugrađena dva ili više memorijskih modula, uklonite ih (pogledajte Uklanjanje memorijskih modula), zatim ponovno ugradite jedan modul (pogledajte Ugradnja memorijskih modula) i ponovno pokrenite računalo. <p>Ako se računalo normalno pokrene, nastavite dodavati memorijske module (jedan po jedan) sve dok ne dođete do problematičnog modula ili dok sve module ne ugradite bez pogreške.</p> <ul style="list-style-type: none"> 1 Ako je to moguće, u svoje računalo ugradite radnu memoriju iste vrste (pogledajte Memorija). 1 Ako se problem i dalje javlja, obratite se tvrtki Dell (pogledajte Kontaktiranje tvrtke Dell). |
| <p>1 2 3 4</p>  <p>Postojano svjetlo Zeleno</p> | <p>Pronađeni su memorijski moduli, no postoji pogreška s konfiguracijom ili kompatibilnošću memorije.</p> | <ul style="list-style-type: none"> 1 Provjerite postoje li posebni zahtjevi za postavljanje memorijskih modula/priključaka. 1 Provjerite podržava li vaše računalo memoriju koju koristite (pogledajte Priručnik za postavljanje i brzi referentni priručnik priložen uz vaše računalo). 1 Ako se problem i dalje javlja, obratite se tvrtki Dell (pogledajte Kontaktiranje tvrtke Dell). |
| <p>1 2 3 4</p>  <p>Postojano svjetlo Zeleno</p> | <p>Možda je došlo do pogreške s karticom za proširenje.</p> | <ul style="list-style-type: none"> 1 Utvrdite ako postoji eventualni sukob tako da uklonite karticu za proširenje (ne grafičku karticu) i ponovno pokrenite računalo (pogledajte odjeljak „Kartice“ za vaše računalo). 1 Ako se problem i dalje javlja, ponovno postavite uklonjenu karticu, izvadite drugu karticu i ponovno pokrenite računalo. 1 Postupak ponovite za svaku ugrađenu karticu za proširenje. Ako se računalo normalno pokrene, riješite problem tako da uklonite posljednju karticu kao izvora sukoba. 1 Ako se problem i dalje javlja, obratite se tvrtki Dell (pogledajte Kontaktiranje tvrtke Dell). |
| <p>1 2 3 4</p>  <p>Postojano svjetlo Zeleno</p> | <p>Došlo je do još jedne pogreške.</p> | <ul style="list-style-type: none"> 1 Provjerite da su svi kabele tvrdog diska i optičkog diska pravilno instalirani na matičnu ploču (pogledajte odlomak „Komponente matične ploče“ za vaše računalo). 1 Ako se na zaslonu prikaže poruka o pogrešci koja ukazuje na problem s uređajem (kao što je disketna jedinica ili tvrdi disk), provjerite radi li uređaj ispravno. 1 Ako se operativni sustav pokušava pokrenuti s uređaja (kao što je disketna jedinica ili optički pogon), provjerite postavke sustava kako biste osigurali točan slijed za podizanje sustava za uređaje instalirane na vašem računalo. 1 Ako se problem i dalje javlja, obratite se tvrtki Dell (pogledajte Kontaktiranje tvrtke Dell). |
| <p>1 2 3 4</p>  <p>Treptajuće zeleno</p> | <p>Računalo je u stanju pripravnosti.</p> | <p>Pritisnite bilo koju tipku na tipkovnici, pomaknite miša ili pritisnite gumb za uključivanje/isključivanje kako biste nastavili s radom.</p> |

Dijagnostičko svjetlo napajanja

Dijagnostičko svjetlo napajanja nalazi se na stražnjoj strani računala, pored utičnice za napajanje. Svjetlo postojano svijetli ili se gasi kako bi ukazalo na različita stanja:

- 1 Nema svjetla - ukazuje da napon ne dolazi do jedinice napajanja ili jedinica napajanja ne radi.
- 1 Zeleno svjetlo - ukazuje da napon dolazi do jedinice napajanja.

Šifre zvučnih signala

Vaše računalo tijekom pokretanja može proizvesti nekoliko zvučnih signala ako monitor ne može prikazati pogreške ili probleme. Na primjer, jedan od mogućih zvučnih signala sastoji se od tri kratka, uzastopna signala, a označav na matičnoj ploči.

Ako računalo tijekom pokretanja proizvodi niz zvučnih signala:

1. Zapišite zvučnu šifru.
2. Pokrenite program Dell Diagnostics kako biste točnije identificirali problem. (pogledajte [Dell Diagnostics](#).)

| Šifra | Uzrok |
|----------------------------|----------------------|
| 2 kratka, 1 dugi | Pogreška BIOS-a |
| 1 dugi, 3 kratka, 2 kratka | Memorijska pogreška |
| 1 kratki | Pritisnuta tipka F12 |

| Zvučni signal (kratki signali koji se ponavljaju) | Opis | Predloženo rješenje |
|---|---|--|
| 1 | Pogreška BIOS-a. Moguća pogreška na matičnoj ploči. | Kontaktirajte Dell (pogledajte Kontaktiranje tvrtke Dell). |
| 2 | Nisu pronađeni memorijski moduli. | <ul style="list-style-type: none"> 1 Ako su ugrađena dva ili više memorijskih modula, uklonite ih, zatim ponovno ugradite jedan modul i ponovno pokrenite računalo. Ako se računalo normalno pokrene, nastavite dodavati memorijske module (jedan po jedan) sve dok ne dođete do problematičnog modula ili dok sve module ne ugradite bez pogreške. Pogledajte Memorija. 1 Ako je to moguće, u svoje računalo ugradite radnu memoriju iste vrste. Pogledajte Memorija. 1 Ako se problem i dalje javlja, obratite se tvrtki Dell (pogledajte Kontaktiranje tvrtke Dell). |
| 3 | Moguća pogreška na matičnoj ploči. | Kontaktirajte Dell (pogledajte Kontaktiranje tvrtke Dell). |
| 4 | Čitanje/zapisivanje u RAM nije uspjele. | <ul style="list-style-type: none"> 1 Provjerite postoje li posebni zahtjevi za postavljanje memorijskih modula/priključaka. Pogledajte Memorija. 1 Provjerite podržava li vaše računalo memoriju koju koristite. Pogledajte Memorija. 1 Ako se problem i dalje javlja, obratite se tvrtki Dell (pogledajte Kontaktiranje tvrtke Dell). |
| 5 | Pogreška sa satom stvarnog vremena. Moguća pogreška baterije ili matične ploče. | <ul style="list-style-type: none"> 1 Ponovno postavite bateriju. Pogledajte Zamjena baterije. 1 Ako se problem i dalje javlja, obratite se tvrtki Dell (pogledajte Kontaktiranje tvrtke Dell). |
| 6 | Pogreška prilikom testiranja video prikaza u BIOS-u. | Kontaktirajte Dell (pogledajte Kontaktiranje tvrtke Dell). |

Poruke sustava



NAPOMENA: Ako se poruka koju ste primili ne nalazi na popisu poruka, pročitajte dokumentaciju za operacijski sustav ili program koji ste koristili kada se ta poruka prikazala.

Alert! Previous attempts at booting this system have failed at checkpoint [nnnn]. For help in resolving this problem, please note this checkpoint and contact Dell Technical Support (Upozorenje! Prethodni pokušaji pokretanja sustava rezultirali su pogreškom u točki provjere [nnnn]. Za pomoć pri rješavanju ovog problema, zabilježite ovu točku provjere i obratite se tehničkoj podršci tvrtke Dell). — Računalo tri puta zaredom nije moglo podići sustav za istu pogrešku (pomoć potražite u [Kontaktiranje tvrtke Dell](#)).

CMOS checksum error (CMOS pogreška) — Moguća pogreška na matičnoj ploči ili je RTC baterija gotovo prazna. Zamijenite bateriju (za pomoć pogledajte [Baterija na matičnoj ploči](#) ili [Kontaktiranje tvrtke Dell](#)).

CPU fan failure (Pogreška ventilatora procesora) — Pogreška ventilatora procesora. Zamijenite ventilator procesora. Pogledajte sljedeće:

- 1 Mini Tower - [Sklop hladila i procesor](#).
- 1 Stolno računalo - [Sklop hladila](#).
- 1 Small Form Factor - [Sklop hladila i procesor](#).
- 1 Ultra Small Form Factor - [Sklop hladila i procesor](#).

Floppy diskette seek failure (Pogreška u pronalazenju diskete) — Kabel možda nije pravilno priključen ili konfiguracija računala nije u skladu sa konfiguracijom hardverske opreme. Provjerite da li su kablovi pravilno priključeni (vidi [Kontaktiranje tvrtke Dell](#) za pomoć).

Diskette read failure (Pogreška pri čitanju diskete) — Problem s disketom ili kablom. Zamijenite disketu/provjerite je li kabel pravilno uključen.

Hard-disk drive read failure (Pogreška prilikom čitanja tvrdog diska) — Moguća pogreška na tvrdom disku tijekom testiranja podizanja tvrdog diska (pomoć potražite u odjeljku [Kontaktiranje tvrtke Dell](#)).

Keyboard failure (Pogreška tipkovnice) —

Pogreška tipkovnice ili kabel tipkovnice nije dobro pričvršćen (pogledajte [Problemi s tipkovnicom](#)).

No boot device available (Nema dostupnog uređaja za podizanje sustava) — Sustav ne može pronaći uređaj ili particiju za podizanje sustava.

- o Ako je disketa vaš uređaj za podizanje sustava, provjerite ako su svi kablovi pravilno priključeni i ako je disketa u pogonu.
- o Ako je tvrdi disk vaš uređaj za podizanje sustava, provjerite jesu li svi kabeli ispravno priključeni i je li tvrdi disk ispravno instaliran i particioniran kao uređaj za podizanje sustava.
- o Otvorite program za postavljanje sustava i provjerite je li redoslijed za podizanje sustava pravilan (pogledajte [Postavljanje sustava](#)).

No timer tick interrupt (Nema prekida u otkucaju mjerača vremena) — Čip na matičnoj ploči možda ne radi pravilno ili postoji pogreška na matičnoj ploči (pomoć potražite u [Kontaktiranje tvrtke Dell](#)).

Non-system disk or disk error (Nesistemski disk ili pogreška na disku) — Zamijenite disketu sa onom koja ima operativni sustav za podizanje sustava ili uklonite disketu te ponovno pokrenite računalo.

Not a boot diskette (Nema diskete za podizanje sustava) — Umetnite disketu za podizanje sustava i ponovno pokrenite računalo.

NOTICE - Hard Drive SELF MONITORING SYSTEM has reported that a parameter has exceeded its normal operating range. Dell recommends that you back up your data regularly. A parameter out of range may or may not indicate a potential hard drive problem (NAPOMENA - SUSTAV ZA SAMOMOTRENJE tvrdog diska prijavio je da je parametar izvan uobičajenog radnog raspona. Tvrtka Dell preporučuje da redovito radite pričuvenu kopiju podataka. Parametar koji je izvan raspona može, ali ne mora predstavljati problem s tvrdim diskom). —

S.M.A.R.T. pogreška, moguća pogreška na tvrdom disku. Ova značajka može biti onemogućena ili omogućena u programu za postav sustava.


Rješavanje problema s hardverom

Ako uređaj nije prepoznat tijekom postavljanja operacijskog sustava ili je prepoznat, ali nije ispravno konfiguriran, tu nekompatibilnost možete riješiti pomoću programa za rješavanje problema s hardverom.

Windows XP:


1. Kliknite na **Start** → **Help and Support** (Pomoć i podrška).
2. Utipkajte `hardware troubleshooter` (rješavanje problema hardvera) u polje za pretraživanje i pritisnite <Enter> za početak pretrage.
3. U odjeljku **Ispravljanje problema** kliknite na **Rješavanje problema s hardverom**.
4. Na popisu **Rješavanje problema hardvera**, odaberite opciju koja najbolje opisuje problem i kliknite na **Dalje** za daljnje korake kod rješavanja problema.

Windows Vista:

1. Kliknite na gumb **Start** u operacijskom sustavu Windows Vista  i kliknite na **Pomoć i podrška**.

2. Utipkajte `hardware troubleshooter` (rješavanje problema hardvera) u polje za pretraživanje i pritisnite <Enter> za početak pretrage.
3. U rezultatima pretraživanja odaberite opciju koja najbolje opisuje problem i pratite korake za rješavanje problema.



Dell Diagnostics

 **UPOZORENJE:** Prije rada na unutrašnjosti računala pročitajte sigurnosne upute koje ste dobili s računalom. Dodatne sigurnosne informacije potražite na početnoj stranici za sukladnost sa zakonskim odredbama na www.dell.com - www.dell.com/regulatory_compliance.

Kada koristiti program Dell Diagnostics

Ako imate probleme s računalom, izvedite provjere navedene u [Rješavanje problema](#), a zatim pokrenite program Dell Diagnostics prije nego što za pomoć kontaktirate tvrtku Dell.


Pokrenite program Dell Diagnostics s tvrdog diska ili medija *Drivers and Utilities* koji ste dobili s računalom.

-  **NAPOMENA:** Medij *Drivers and Utilities* (Upravljački i uslužni programi) nije obavezan i postoji mogućnost da nije isporučen uz vaše računalo.
-  **NAPOMENA:** Dell Diagnostics može se koristiti samo na Dell računalima.


Pokretanje programa Dell Diagnostics s tvrdog diska

Prije pokretanja programa Dell Diagnostics, otvorite program za podešavanje sustava (pogledajte [Unos programa za postavljanje sustava](#)), pregledajte informacije o konfiguraciji računala i provjerite je li uređaj koji želite testirati prikazan u programu za podešavanje sustava i je li aktivan.

Program Dell Diagnostics nalazi se na zasebnoj particiji uslužnog programa za dijagnostiku na tvrdom disku.

 **NAPOMENA:** Ako se na zaslonu vašeg računala ne prikazuje slika, kontaktirajte tvrtku Dell (pogledajte [Kontaktiranje tvrtke Dell](#)).

1. Provjerite je li računalo priključeno na utičnicu koja ispravno radi.
2. Uključite (ili ponovno pokrenite) računalo.
3. Kada se prikaže DELL logotip, odmah pritisnite <F12>.


 **NAPOMENA:** Do pogreške na tipkovnici može doći kad se tipka dulje vrijeme drži pritisnuta. Kako biste izbjegli moguće pogreške tipkovnice, pritisnite i pustite tipku <F12> u jednakim razmacima sve dok se ne pojavi Boot Device Menu (izbornik za odabir uređaja za podizanje sustava).

Ako predugo čekate i prikaže se logotip operativnog sustava, nastavite čekati dok ne vidite Microsoft Windows radnu površinu, a zatim isključite računalo i pokušajte ponovno.


4. Koristite tipke sa strelicama za gore i dolje kako biste odabrali **Diagnostics** u izborniku za podizanje sustava i pritisnite <Enter>.

 **NAPOMENA:** Ako se prikaže da nije pronađena particija uslužnog programa za dijagnostiku, program Dell Diagnostics pokrenite s medija *Drivers and Utilities* (pogledajte [Pokretanje programa Dell Dijagnostika s medija Drivers and Utilities](#)).

5. Pritisnite bilo koju tipku kako biste program Dell Diagnostics pokrenuli iz particije uslužnog programa za dijagnostiku na tvrdom disku.
6. Pritisnite <Tab> kako biste odabrali **Test System** (Testiraj sustav), a zatim pritisnite <Enter>.

 **NAPOMENA:** Preporučujemo da odaberete **Test System** (Testiraj sustav) kako biste u potpunosti testirali računalo. Odabirom opcije **Test Memory** (Testiraj memoriju) pokreće se opsežno testiranje memorije koje može trajati do 30 minuta ili dulje. Kada se test dovrši, zapišite rezultate testa i pritisnite bilo koju tipku za povratak u prethodni izbornik.

7. U glavnom izborniku programa Dell Diagnostics pritisnite lijevu tipku miša ili pritisnite <Tab> i potom <Enter> kako biste odabrali test kojeg želite pokrenuti (pogledajte [Glavni izbornik za Dell Diagnostics](#)).


 **NAPOMENA:** Zapišite kodove pogrešaka i opise problema točno onako kako se pojavljuju te slijedite upute na zaslonu.

8. Nakon što su svi testovi završeni, zatvorite prozor za testiranje kako biste se vratili na glavni izbornik za Dell Diagnostics.
9. Zatvorite prozor glavnog izbornika kako biste izašli iz programa Dell Diagnostics te ponovno pokrenite računalo.

Pokretanje programa Dell Dijagnostika s medija Drivers and Utilities


Prije pokretanja programa Dell Diagnostics, otvorite program za podešavanje sustava (pogledajte [Unos programa za postavljanje sustava](#)), pregledajte informacije o konfiguraciji računala i provjerite je li uređaj koji želite testirati prikazan u programu za podešavanje sustava i je li aktivan.

1. Umetnite medij *Drivers and Utilities* u optički pogon.
2. Ponovo pokrenite računalo.
3. Kada se prikaže DELL logotip, odmah pritisnite <F12>.

 **NAPOMENA:** Do pogreške na tipkovnici može doći kad se tipka dulje vrijeme drži pritisnuta. Kako biste izbjegli moguće pogreške tipkovnice, pritisnite i puštajte tipku <F12> u jednakim razmacima sve dok se ne pojavi **Boot Device Menu** (izbornik za odabir uređaja za podizanje sustava).

Ako predugo čekate i prikaže se logotip operativnog sustava, nastavite čekati dok ne vidite Microsoft Windows radnu površinu, a zatim isključite računalo i pokušajte ponovno.


4. U izborniku za odabir uređaja za podizanje sustava, koristite tipke sa strelicama gore ili dolje kako biste označili **CD/DVD/CD-RW** te zatim pritisnite <Enter>.

 **NAPOMENA:** Izbornik jednokratnog podizanja sustava mijenja redoslijed podizanja sustava samo za trenutno podizanje. Nakon ponovnog pokretanja, računalo podiže sustav prema redoslijedu za podizanje sustava koji je određen u programu za postavljanje sustava.


5. Pritisnite bilo koju tipku kako biste potvrdili pokretanje s CD-a/DVD-a.

Ako predugo čekate i prikaže se logotip operativnog sustava, nastavite čekati dok ne vidite Microsoft Windows radnu površinu, a zatim isključite računalo i pokušajte ponovno.

6. Utipkajte 1 za **pokretanje 32-bitnog programa Dell Diagnostics**.
7. U izborniku **Dell Diagnostics**, utipkajte 1 za odabir **32-bitnog programa Dell Diagnostics za CD s resursima (grafičko korisničko sučelje)**.
8. Pritisnite <Tab> kako biste odabrali **Test System** (Testiraj sustav), a zatim pritisnite <Enter>.

 **NAPOMENA:** Preporučujemo da odaberete **Test System** (Testiraj sustav) kako biste u potpunosti testirali računalo. Odabirom opcije **Test Memory** (Testiraj memoriju) pokreće se opsežno testiranje memorije koje može trajati do 30 minuta ili dulje. Kada se test dovrši, zapišite rezultate testa i pritisnite bilo koju tipku za povratak u prethodni izbornik.

9. U glavnom izborniku programa Dell Diagnostics pritisnite lijevu tipku miša ili pritisnite <Tab> i potom <Enter> kako biste odabrali test kojeg želite pokrenuti (pogledajte [Glavni izbornik za Dell Diagnostics](#)).

 **NAPOMENA:** Zapišite kodove pogrešaka i opise problema točno onako kako se pojavljuju te slijedite upute na zaslону.


10. Nakon što su svi testovi završeni, zatvorite prozor za testiranje kako biste se vratili na glavni izbornik za Dell Diagnostics.
11. Zatvorite prozor glavnog izbornika kako biste izašli iz programa Dell Diagnostics te ponovno pokrenite računalo.
12. Uklonite medij *Drivers and Utilities* iz optičkog pogona.

Glavni izbornik za Dell Diagnostics

Nakon učitavanja programa Dell Diagnostics prikazuje se sljedeći izbornik:

| Opcija | Funkcija |
|---------------------------------|----------------------------------|
| Test Memory (Testiraj memoriju) | Pokreće samo testiranje memorije |
| Test System (Testiraj sustav) | Pokreće dijagnostiku sustava |
| Exit (Izlaz) | Izlaz iz dijagnostike |


Pritisnite <Tab> kako biste odabrali test koji želite pokrenuti i zatim pritisnite <Enter>.

 **NAPOMENA:** Preporučujemo da odaberete **Test System** (Testiraj sustav) kako biste u potpunosti testirali računalo. Odabirom opcije **Test Memory** (Testiraj memoriju) pokreće se opsežno testiranje memorije koje može trajati do 30 minuta ili dulje. Kada se test dovrši, zapišite rezultate testa i pritisnite bilo koju tipku za povratak u ovaj izbornik.


Nakon odabira opcije **Test System** (Testiraj sustav), prikazuje se sljedeći izbornik:

| Opcija | Funkcija |
|--------|----------|
|--------|----------|

| | |
|--------------------------------------|--|
| Express Test (Brzo testiranje) | Izvodi brzo testiranje uređaja u sustavu. Ovaj test obično traje 10 do 20 minuta. NAPOMENA: Brzo testiranje ne zahtjeva vašu prisutnost. Najprije pokrenite brzo testiranje kako biste povećali mogućnost brzog otkrivanja problema. |
| Extended Test (Prošireno testiranje) | Izvodi temeljito testiranje uređaja u sustavu. Takvo testiranje obično traje jedan sat ili više. NAPOMENA: Prošireno testiranje zahtjeva vašu prisutnost kako biste povremeno odgovorili na određena pitanja. |
| Custom Test (Prilagođeno testiranje) | Koristi se za testiranje određenog uređaja ili za prilagodbu testova koji će se pokrenuti. |
| Symptom Tree (Stablo simptoma) | Ova opcija vam omogućuje da odaberete test na temelju simptoma problema koji se javlja. Ova opcija navodi najčešće simptome. |

 **NAPOMENA:** Preporučujemo da odaberete **Extended Test** (Prošireno testiranje) kako biste temeljito provjerili uređaje koji su instalirani na računalo.

Za sve probleme koji se tijekom testiranja pronađu prikazat će se poruka s kodom pogreške i opisom problema. Zapišite kod pogrešaka i opise problema točno kako se pojave te slijedite upute na zaslону. Ako ne možete riješiti problem, kontaktirajte Dell (pogledajte [Kontaktiranje tvrtke Dell](#)).

 **NAPOMENA:** Kada kontaktirate podršku tvrtke Dell, pripremite servisnu oznaku. Servisna oznaka vašeg računala nalazi se na vrhu svakog zaslona testiranja.


Na sljedećim karticama nalaze se dodatne informacije za testove koji se pokreću iz opcija **Custom Test** (Prilagođeno testiranje) i **Symptom Tree** (Stablo simptoma) :

| Kartica | Funkcija |
|-------------------------------|--|
| Results (Rezultati) | Prikazuje rezultate testiranja i sve pronađene pogreške. |
| Errors (Pogreške) | Prikazuje pronađene pogreške, šifre pogrešaka i opis problema. |
| Help (Pomoć) | Opisuje test i zahtjeve koji su potrebni za pokretanje testa. |
| Configuration (Konfiguracija) | Prikazuje konfiguraciju hardvera odabranog uređaja. Dell Dijagnostics dobiva informacije o konfiguraciji svih uređaja iz postavljanja sustava, memorije i raznih unutarnjih testova i prikazuje informacije na popisu uređaja u lijevom dijelu zaslona. NAPOMENA: Popis uređaja možda neće prikazati nazive svih komponenti ugrađenih u vaše računalo ili svih uređaja priključenih na vaše računalo. |
| Parameters (Parametri) | Omogućuju vam prilagodbu testa izmjenom postavki testa. |


Rješavanje problema


Prilikom rješavanja problema na računalo slijedite sljedeće savjete:

- 1 Ako ste dodali ili uklonili komponentu prije nego što se pojavio problem, pregledajte postupak instalacije i provjerite je li komponenta ispravno instalirana.
- 1 Ako periferni uređaj ne radi, provjerite je li uređaj pravilno priključen.
- 1 Ako se na zaslону pojavi poruka o pogrešci, zapišite točnu poruku. Ova bi poruka mogla pomoći osoblju podrške prilikom utvrđivanja i rješavanja problema.
- 1 Ako se poruka o pogrešci prikaže u programu, pogledajte dokumentaciju programa.

 **NAPOMENA:** Postupci u ovom dokumentu namijenjeni su zadanom prikazu sustava Windows te se mogu razlikovati ako ste Dell™ računalo postavili na Klasični prikaz sustava Windows.

Problemi s baterijom


 **UPOZORENJE:** Ako neispravno postavite novu bateriju, postoji opasnost od eksplozije. Bateriju zamijenite samo istovrsnom ili ekvivalentnom koja ima preporuku proizvođača. I skorištene baterije zbrinite u skladu s uputama proizvođača.

 **UPOZORENJE:** Prije rada na unutrašnjosti računala pročitajte sigurnosne upute koje ste dobili s računalom. Dodatne sigurnosne informacije potražite na početnoj stranici za sukladnost sa zakonskim odredbama na www.dell.com - www.dell.com/regulatory_compliance.

Zamijenite bateriju —

Ako je prilikom pokretanja računala uvijek potrebno postaviti informacije o vremenu i datumu ili se prilikom pokretanja prikazuje neodgovarajuće vrijeme ili datum, zamijenite bateriju (pogledajte „Zamjena baterije“). Ako baterija još uvijek ne radi ispravno, obratite se tvrtki Dell (pogledajte [Kontaktiranje tvrtke Dell](#)).

Problemi s pogonom

 **UPOZORENJE:** Prije rada na unutrašnjosti računala pročitajte sigurnosne upute koje ste dobili s računalom. Dodatne sigurnosne informacije potražite na početnoj stranici za sukladnost sa zakonskim odredbama na www.dell.com - www.dell.com/regulatory_compliance.

Provjerite prepoznaje li Microsoft® Windows® pogon —

Windows XP:

- 1 Kliknite na **Start** i kliknite na **Moje računalo**.

Windows Vista™:

- 1 Kliknite na gumb **Start** u sustavu Windows Vista  i kliknite na **Računalo**.

Ako se pogon ne nalazi na popisu, izvršite potpuno skeniranje pomoću antivirusnog softvera kako biste pronašli i uklonili eventualne viruse. Virusi ponekad mogu spriječiti sustav Windows u prepoznavanju pogona.

Testiranje pogona —

- 1 Umetnite drugi disk kako biste uklonili mogućnost neispravnog originalnog diska.
- 1 Umetnite disketu za podizanje sustava i ponovno pokrenite računalo.

Očistite pogon ili disk —

U *Dellovom™ Tehnološkom priručniku* potražite više informacija o čišćenju računala.

Provjerite priključke kabela.

Pokrenite program za rješavanje problema s hardverom —


pogledajte [Rješavanje problema s hardverom](#).

Pokrenite program Dell Diagnostics —

pogledajte [Dell Diagnostics](#).

Problemi s pogonom optičkog diska

 **NAPOMENA:** Vibracije prilikom rada brzih optičkih pogona su normalne i mogu biti bučne, što ne znači da su pogon ili mediji neispravni.

 **NAPOMENA:** Zbog različitih regija u svijetu i različitih formata diskova, neki DVD naslovi ne rade u svim DVD pogonskim jedinicama.

Podešavanje kontrole glasnoće u sustavu Windows —

- 1 Kliknite na ikonu sa zvučnikom u donjem desnom kutu zaslona.
- 1 Pritisnite bočnu traku i povucite je prema gore kako biste pojačali glasnoću.
- 1 Poništite odabir okvira koji, ako su označeni, utišavaju zvuk.

Provjerite zvučnike i subwoofer —

pogledajte [Problemi sa zvukom i zvučnicima](#).

Problemi prilikom zapisivanja optičkog pogona

Zatvorite ostale programe —

Optički pogon tijekom postupka zapisivanja mora primiti neprekidan niz podataka. Ako se tok prekine, dolazi do pogreške. Prije zapisivanja na optički disk zatvorite sve otvorene programe.

Prije nego što počnete zapisivati na disk, u Windowsu isključite način rada u stanju pripravnosti. —

Potražite ključnu riječ *stanje pripravnosti* u **pomoći i podršci** za Windows kako biste pronašli informacije o upravljanju napajanjem.

Problemi s tvrdim diskom

Pokrenite program Check Disk (Provjera diska) —

Windows XP:

1. Kliknite na **Start** i kliknite na **Moje računalo**.
2. Desnom tipkom miša kliknite na **Lokalni disk C:**.
3. Kliknite **Properties** (Svojstva)→ **Tools** (Alati)→ **Check Now** (Provjeri sada).
4. Kliknite na **Scan for and attempt recovery of bad sectors** (Pregledaj i pokušaj popraviti neispravne sektore), a zatim kliknite na **Start**.

Windows Vista:

1. Kliknite na **Start**  i kliknite **Računalo**.
2. Desnom tipkom miša kliknite na **Lokalni disk C:**.
3. Kliknite **Properties** (Svojstva)→ **Tools** (Alati)→ **Check Now** (Provjeri sada).

Možda će se prikazati prozor **User Account Control** (Kontrola korisničkog računa). Ako ste administrator ovog računala, kliknite **Continue** (Nastavi). U suprotnom, za nastavak se obratite administratoru.

4. Slijedite upute na zaslону.

Poruke o pogreškama



UPOZORENJE: Prije rada na unutrašnjosti računala pročitajte sigurnosne upute koje ste dobili s računalom. Dodatne sigurnosne informacije potražite na početnoj stranici za sukladnost sa zakonskim odredbama na www.dell.com - www.dell.com/regulatory_compliance.

Ako poruka o pogrešci nije na popisu, pogledajte dokumentaciju operacijskog sustava ili program koji je bio pokrenut kada se poruka prikazala.


A filename cannot contain any of the following characters (Naziv datoteke ne može sadržavati ni jedan od sljedećih znakova): \ / : * ? " < > | — Ne koristite ove znakove u nazivima datoteka.

A required .DLL file was not found (Nije pronađena potrebna .DLL datoteka) — Programu koji pokušavate otvoriti nedostaje važna datoteka. Za uklanjanje i ponovnu instalaciju programa:

Windows XP:

1. Kliknite **Start**→ **Control Panel** (Upravljačka ploča)→ **Add or Remove Programs** (Dodaj ili ukloni programe)→ **Programs and Features** (Programi i značajke).
2. Odaberite program koji želite ukloniti.
3. Kliknite na **Uninstall** (Ukloni).
4. Upute za instalaciju potražite u dokumentaciji programa.

Windows Vista:

1. Kliknite na **Start**  → **Control Panel** (Upravljačka ploča)→ **Programs** (Programi)→ **Programs and Features** (Programi i značajke).
2. Odaberite program koji želite ukloniti.
3. Kliknite na **Uninstall** (Ukloni).
4. Upute za instalaciju potražite u dokumentaciji programa.

pogon sa slovnom oznakom : \ is not accessible. The device is not ready (nije dostupan. Uređaj nije spreman) — Pogon ne može očitati disk. Umetnite disk u pogon i pokušajte ponovno.


Insert bootable media (Umetnite medij za podizanje sustava) — Umetnite disketu, CD ili DVD za podizanje sustava.


Non-system disk error (Pogreška na nesistemskom disku) — Izvadite disketu iz disketne jedinice i ponovno uključite računalo.

Not enough memory or resources. Close some programs and try again (Nema dovoljno memorije ili resursa. Zatvorite neke programe i pokušajte ponovo) — Zatvorite sve prozore i otvorite program koji želite koristiti. U nekim slučajevima morat ćete ponovno pokrenuti računalo kako biste vratili resurse računala. U tom slučaju prvo pokrenite program koji želite koristiti.

Operating system not found (Nije pronađen operacijski sustav) — Kontaktirajte Dell (pogledajte [Kontaktiranje tvrtke Dell](#)).

Problemi s IEEE 1394 uređajima

 **UPOZORENJE:** Prije rada na unutrašnjosti računala pročitajte sigurnosne upute koje ste dobili s računalom. Dodatne sigurnosne informacije potražite na početnoj stranici za sukladnost sa zakonskim odredbama na www.dell.com - www.dell.com/regulatory_compliance.

 **NAPOMENA:** Vaše računalo podržava samo standard IEEE 1394a.

Provjerite je li kabel IEEE 1394 uređaja ispravno umetnut u uređaj i u priključak na računalo.


Provjerite je li uređaj IEEE 1394 aktiviran u programu za podizanje sustava — Pogledajte [Mogućnosti postava sustava](#).

Provjerite prepoznaje li sustav Windows IEEE 1394 uređaj —

Windows XP:

1. Kliknite na **Start** i kliknite na **Upravljačka ploča**.
2. U odjeljku **Odaberi kategoriju**, kliknite na **Performanse i održavanje** → **Sustav** → **Svojstva sustava** → **Hardver** → **Upravitelj uređaja**.

Windows Vista:

1. Kliknite na **Start**  → **Upravljačka ploča** → **Hardver i zvuk**.
2. Kliknite **Upravitelj uređaja**.


Windows prepoznaje uređaj IEEE 1394 ako se uređaj nalazi na popisu.

Ako imate problema s Dell-ovim uređajem IEEE 1394 —

Kontaktirajte Dell (pogledajte [Kontaktiranje tvrtke Dell](#)).

Ako imate probleme s uređajem IEEE 1394, čiji proizvođač nije tvrtka Dell — Obratite se proizvođaču IEEE 1394 uređaja.

Problemi s tipkovnicom

 **UPOZORENJE:** Prije rada na unutrašnjosti računala pročitajte sigurnosne upute koje ste dobili s računalom. Dodatne sigurnosne informacije potražite na početnoj stranici za sukladnost sa zakonskim odredbama na www.dell.com - www.dell.com/regulatory_compliance.

Provjera kabela tipkovnice —


1. Provjerite je li kabel tipkovnice čvrsto priključen u računalo.
1. Ugasite računalo (pogledajte [Prije radova na svom računalu](#)), ponovno spojite kabel tipkovnice na način prikazan na dijagramu za postavljanje računala i ponovno pokrenite računalo.
1. Provjerite je li kabel oštećen ili zarezan i provjerite ima li na priključku kabela savinutih ili slomljenih nožica. Izravnajte svinute nožice.
1. Isključite eventualne produžne kabele za tipkovnicu i priključite je izravno na računalo.

Testiranje tipkovnice — Priključite funkcionalnu tipkovnicu na računalo i pokušajte je koristiti.

Pokrenite program za rješavanje problema s hardverom —

Pogledajte [Rješavanje problema s hardverom](#).

Problemi s blokiranjem i programskom opremom

 **UPOZORENJE:** Prije rada na unutrašnjosti računala pročitajte sigurnosne upute koje ste dobili s računalom. Dodatne sigurnosne informacije potražite na početnoj stranici za sukladnost sa zakonskim odredbama na www.dell.com - www.dell.com/regulatory_compliance.


Računalo se ne pokreće

Provjerite dijagnostička svjetla —

pogledajte [Dijagnostička svjetla](#).

Provjerite je li kabel za napajanje dobro priključen na računalo i zidnu utičnicu.

Računalo prestaje odgovarati

 **OPREZ:** Ako se operativni sustav ne može isključiti, možete izgubiti podatke.


Isključite računalo — Ako ne dobijete odgovor pritiskom na tipku na tipkovnici ili pomakom miša, pritisnite i držite gumb za uključivanje/isključivanje najmanje 8 do 10 sekundi (dok se računalo ne isključi) i zatim ponovno pokrenite računalo.

Program prestaje reagirati

Zatvorite program —

1. Istovremeno pritisnite <Ctrl><Shift><Esc> za pristup Upravitelju zadataka.
2. Kliknite na karticu **Applications (Aplikacije)**.
3. Kliknite kako biste odabrali program koji više ne reagira.
4. Kliknite na **End Task (Završi zadatak)**.

Program se stalno ruši

 **NAPOMENA:** Većina softvera u svojoj dokumentaciji uključuje upute za instaliranje na disketi, CD-u ili DVD-u.

Provjerite dokumentaciju softvera —

Ako je potrebno, deinstalirajte i zatim ponovno instalirajte program.

Program je namijenjen za raniju verziju operacijskog sustava Windows

Pokrenite Čarobnjak za kompatibilnost programa —

Windows XP:

Čarobnjak za kompatibilnost programa konfigurira program, stoga se pokreće u okruženju sličnom operacijskom sustavu koji nije Windows XP.

1. Kliknite na **Start** → **Svi programi** → **Dodatna oprema** → **Čarobnjak za programsku kompatibilnost** → **Dalje**.
2. Slijedite upute na zaslonu.

Windows Vista:

Čarobnjak za kompatibilnost programa konfigurira program, stoga se pokreće u okruženju sličnom operacijskom sustavu koji nije Windows Vista.

1. Kliknite na **Start**  → **Upravljačka ploča** → **Programi** → **Korištenje starijeg programa s ovom verzijom sustava Windows**.
2. Na zaslonu dobrodošlice, kliknite na **Dalje**.
3. Slijedite upute na zaslonu.

Prikazuje se puni plavi zaslon

Isključite računalo — Ako ne dobijete odgovor pritiskom na tipku na tipkovnici ili pomakom miša, pritisnite i držite gumb za uključivanje/isključivanje najmanje 8 do 10 sekundi (dok se računalo ne isključi) i zatim ponovno pokrenite računalo.

Ostali problemi sa softverom

Informacije o rješavanju problema potražite u dokumentaciji softvera ili se obratite proizvođaču softvera —

1. Provjerite je li program kompatibilan s operacijskim sustavom koji je instaliran na vašem računalu.
1. Provjerite zadovoljava li vaše računalo minimalne zahtjeve hardvera potrebne za pokretanje softvera. Za informacije pogledajte dokumentaciju


- softvera.
- 1 Provjerite je li program pravilno instaliran i konfiguriran.
 - 1 Provjerite nisu li upravljački programi uređaja u sukobu s programom.
 - 1 Ako je potrebno, deinstalirajte i zatim ponovno instalirajte program.

Odmah napravite pričuvnu kopiju svojih datoteka

Koristite antivirusni program kako biste provjerili tvrdi disk, diskete, CD-e ili DVD-e.

Spremite i zatvorite sve otvorene datoteke ili programe i isključite računalo putem izbornika Start.

Problemi s memorijom

 **UPOZORENJE:** Prije rada na unutrašnjosti računala pročitajte sigurnosne upute koje ste dobili s računalom. Dodatne sigurnosne informacije potražite na početnoj stranici za sukladnost sa zakonskim odredbama na www.dell.com - www.dell.com/regulatory_compliance.


Ako primite poruku o nedostatnoj memoriji —

- 1 Spremite i zatvorite sve otvorene datoteke i zatvorite sve otvorene programe koje ne koristite kako biste vidjeli hoće li to riješiti problem.
- 1 U dokumentaciji softvera potražite minimalne memorijske zahtjeve. Prema potrebi dogradite memoriju (pogledajte [Ugradnja memorijskih modula](#)).
- 1 Ponovno umetnite memorijske module (pogledajte [Memorija](#)) kako biste provjerili da li računalo uspješno komunicira s memorijom.
- 1 Pokrenite program Dell Diagnostics (pogledajte [Dell Diagnostics](#)).

Ako se pojave drugi problemi s memorijom —

- 1 Ponovno umetnite memorijske module (pogledajte [Memorija](#)) kako biste provjerili da li računalo uspješno komunicira s memorijom.
- 1 Provjerite jeste li slijedili upute za instalaciju memorije (pogledajte [Ugradnja memorijskih modula](#)).
- 1 Provjerite podržava li vaše računalo memoriju koju koristite. Više informacija o vrsti memorije koju podržava vaše računalo potražite u odjeljku [Memorija](#).
- 1 Pokrenite program Dell Diagnostics (pogledajte [Dell Diagnostics](#)).

Problemi s mišem

 **UPOZORENJE:** Prije rada na unutrašnjosti računala pročitajte sigurnosne upute koje ste dobili s računalom. Dodatne sigurnosne informacije potražite na početnoj stranici za sukladnost sa zakonskim odredbama na www.dell.com - www.dell.com/regulatory_compliance.

Provjerite kabel miša —

- 1 Provjerite je li kabel oštećen ili zarezan i provjerite ima li na priključku kabela savinutih ili slomljenih nožica. Izravnajte svinute nožice.
- 1 Isključite eventualne produžne kabele za miša i priključite ga izravno na računalo.
- 1 Provjerite je li kabel miša priključen na način prikazan na dijagramu za postavljanje računala.

Ponovno pokretanje računala —

1. Istovremeno pritisnite <Ctrl><Esc> za prikaz izbornika **Start**.
2. Pritisnite <u>, pritisnite gumb sa strelicama za gore ili dolje kako biste označili **Shut down** ili **Turn Off** (Isključi) i pritisnite <Enter>.
3. Kad se računalo isključi, ponovno spojite kabel miša na način prikazan u dijagramu za postavljanje.
4. Uključite računalo.

Testiranje miša — Priključite funkcionalni miš na računalo i pokušajte ga koristiti.

Provjera postavki miša —

Windows XP:

1. Pritisnite **Start** → **Upravljačka ploča** → **Miš**.
2. Po potrebi prilagodite postavke.


Windows Vista:

1. Pritisnite **Start**  → **Upravljačka ploča** → **Hardver i zvuk** → **Miš**.
2. Po potrebi prilagodite postavke.

Ponovno instalirajte upravljački program miša.

Pokrenite program za rješavanje problema s hardverom — Pogledajte [Rješavanje problema s hardverom](#).

Problemi s mrežom

 **UPOZORENJE:** Prije rada na unutrašnjosti računala pročitajte sigurnosne upute koje ste dobili s računalom. Dodatne sigurnosne informacije potražite na početnoj stranici za sukladnost sa zakonskim odredbama na www.dell.com - www.dell.com/regulatory_compliance.

Provjerite priključak mrežnog kabela — Provjerite je li mrežni kabel čvrsto umetnut u priključak mrežnog adaptera na stražnjoj strani računala i u mrežnu utičnicu.


Provjerite mrežna svjetla na stražnjem dijelu vašeg računala — Ako svjetlo za ispravnost linije ne svijetli znači da niste povezani na mrežu. Zamijenite mrežni kabel.

Ponovno pokrenite računalo i uspostavite mrežnu vezu.

Provjerite postavke mreže — Obratite se administratoru mreže ili osobi koja je postavila vašu mrežu kako biste provjerili jesu li postavke vaše mreže ispravne te da li mreža funkcionira.

Pokrenite program za rješavanje problema s hardverom — Pogledajte [Rješavanje problema s hardverom](#).

Problemi s napajanjem

 **UPOZORENJE:** Prije rada na unutrašnjosti računala pročitajte sigurnosne upute koje ste dobili s računalom. Dodatne sigurnosne informacije potražite na početnoj stranici za sukladnost sa zakonskim odredbama na www.dell.com - www.dell.com/regulatory_compliance.

Ako je svjetlo plavo i računalo ne reagira — Pogledajte [Dijagnostička svjetla](#).

Ako indikator napajanja treperi zeleno — Računalo je u stanju pripravnosti. Pritisnite bilo koju tipku na tipkovnici, pomaknite miša ili pritisnite gumb za uključivanje/isključivanje kako biste nastavili s radom.

Ako svjetlo napajanja ne svijetli — Računalo je isključeno ili nema napajanja.

- 1 Ponovno uključite kabel za napajanje u priključak na stražnjem dijelu računala i u zidnu utičnicu.
- 1 Premostite električne razdjelnike, produžne kabele i ostale uređaje za zaštitu kako biste provjerili da li se računalo uključuje.
- 1 Provjerite jesu li električni razdjelnici koji se koriste priključeni u utičnicu i uključeni.
- 1 Provjerite da li utičnica radi tako da je testirate pomoću drugog uređaja, poput svjetiljke.
- 1 Provjerite jesu li naponski kabel te kabel za prednju ploču pravilno priključeni na matičnu ploču (pogledajte odjeljak „Komponente matične ploče“).

Ako svjetlo napajanja treperi žuto — Računalo se napaja električnom energijom, ali došlo je do internih poteškoća s napajanjem.

- 1 Provjerite podudara li se odabir napona na prekidaču s naponom koji se koristi na vašoj lokaciji (ako se primjenjuje prekidač za odabir napona).
- 1 Provjerite jesu li sve komponente i kabeli pravilno instalirani te sigurno spojeni na glavnu ploču (pogledajte „Komponente matične ploče“).


Ako svjetlo napajanja stalno svijetli žuto — Znači da uređaj pogrešno radi ili da postoje nepravilnosti u instalaciji.


- 1 Provjerite je li kabel procesora pravilno priključen na matičnu ploču (POWER2) (pogledajte „Komponente matične ploče“).
- 1 Uklonite i zatim ponovno ugradite sve memorijske module (pogledajte [Memorija](#)).
- 1 Uklonite, a zatim ponovno umetnite sve kartice za proširenje, uključujući grafičke kartice (pogledajte odjeljak „Uklanjanje PCI i PCI Express kartica“).

Uklonite sve smetnje — Neki od mogućih uzroka smetnji su:

- 1 Napajanje, tipkovnica i produžni kabeli za miša.
- 1 Previše uređaja priključenih na razdjelnik.
- 1 Više električnih razdjelnika priključenih na jednu utičnicu.

Problemi s pisačem

 **UPOZORENJE:** Prije rada na unutrašnjosti računala pročitajte sigurnosne upute koje ste dobili s računalom. Dodatne sigurnosne informacije potražite na početnoj stranici za sukladnost sa zakonskim odredbama na www.dell.com - www.dell.com/regulatory_compliance.

 **NAPOMENA:** Ako vam je potrebna tehnička podrška za pisač, obratite se proizvođaču pisača.

Provjerite dokumentaciju pisača — Informacije o postavljanju i rješavanju problema potražite u dokumentaciji pisača.

Provjerite je li pisač uključen.

Provjerite priključke kabela pisača —

- 1 Informacije o priključku kabela potražite u dokumentaciji pisača.
- 1 Provjerite jesu li kabeli pisača ispravno priključeni na pisač i računalo.


Testiranje zidne utičnice — Provjerite radi li utičnica tako da je testirate pomoću drugog uređaja, poput svjetiljke.

Provjerite prepoznaje li sustav Windows pisač —

Windows XP:

1. Kliknite na **Start** → **Upravljačka ploča** → **Pisači i drugi hardver** → **Pregled instaliranih pisača ili faks-pisača**.
2. Ako se pisač nalazi na popisu, desnom tipkom miša pritisnite na ikonu s pisačem.
3. Kliknite na **Svojstva** → **Ulazi**. Za paralelni pisač, provjerite je li postavka **Print to the following port(s)**: (Ispiši na sljedeći ulaz) postavljena na **LPT1 (Ulaz za pisač)**. Za USB pisač, provjerite je li postavka **Print to the following port(s)**: (Ispiši na sljedeći ulaz) postavljena na **USB**.


Windows Vista:

1. Kliknite na **Start**  → **Upravljačka ploča** → **Hardver i zvuk** → **Pisač**.
2. Ako se pisač nalazi na popisu, desnom tipkom miša pritisnite na ikonu s pisačem.
3. Kliknite na **Properties** (Svojstva) i kliknite na **Ports** (Ulazi).
4. Po potrebi prilagodite postavke.

Ponovno instalirajte upravljački program pisača —

Informacije o ponovnoj instalaciji upravljačkog programa pisača potražite u dokumentaciji pisača.

Problemi sa skenerom

 **UPOZORENJE:** Prije rada na unutrašnjosti računala pročitajte sigurnosne upute koje ste dobili s računalom. Dodatne sigurnosne informacije potražite na početnoj stranici za sukladnost sa zakonskim odredbama na www.dell.com - www.dell.com/regulatory_compliance.

 **NAPOMENA:** Ako vam je potrebna tehnička podrška za skener, obratite se proizvođaču skenera.

Provjerite dokumentaciju skenera — Informacije o postavljanju i rješavanju problema potražite u dokumentaciji skenera.

Otključavanje skenera — Provjerite je li skener otključan (ako se na skeneru nalazi gumb za zaključavanje ili blokada).

Ponovno pokrenite računalo i pokušajte raditi sa skenerom.

Provjerite priključke kabela —

- 1 Informacije o priključcima kabela potražite u dokumentaciji skenera.
- 1 Provjerite jesu li kabeli skenera ispravno priključeni na skener i računalo.

Provjerite prepoznaje li sustav Microsoft Windows skener —

Windows XP:


1. Kliknite na **Start** → **Upravljačka ploča** → **Pisači i drugi hardver** → **Skeneri i kamere**.
2. Ako se vaš skener nalazi na popisu, sustav Windows ga prepoznaje.

Windows Vista:

1. Kliknite na **Start**  → **Upravljačka ploča** → **Hardver i zvuk** → **Skeneri i kamere**.
2. Ako se skener nalazi na popisu, sustav Windows ga prepoznaje.

Ponovno instalirajte upravljački program skenera — Upute potražite u dokumentaciji skenera.

Problemi sa zvukom i zvučnicima

 **UPOZORENJE:** Prije rada na unutrašnjosti računala pročitajte sigurnosne upute koje ste dobili s računalom. Dodatne sigurnosne informacije potražite na početnoj stranici za sukladnost sa zakonskim odredbama na www.dell.com - www.dell.com/regulatory_compliance.

Nema zvuka iz zvučnika

 **NAPOMENA:** Kontrola za glasnoću u MP3 i drugim media playerima ne podudara se s Windows postavkom za glasnoću. Uvijek provjerite je li glasnoća na media playeru bila utišana ili isključena.

Provjerite priključke kabela zvučnika — Provjerite jesu li zvučnici spojeni na vaše računalo kao što je prikazano na dijagramu za postavljanje zvučnika. Ako ste kupili zvučnu karticu, provjerite jesu li zvučnici spojeni na zvučnu karticu.

Provjerite jesu li uključeni subwoofer i zvučnici — Pogledajte dijagram za postavljanje koji je isporučen sa zvučnicima. Ako vaši zvučnici imaju kontrole glasnoće, podesite glasnoću, bas ili visoke tonove kako biste eliminirali izobličenja.

Podešavanje kontrole glasnoće u sustavu Windows — Jednom ili dvaput kliknite na ikonu sa zvučnikom u donjem desnom kutu zaslona. Provjerite je li zvuk pojačan i nije li odabrana opcija za njegovo utišavanje.

Iskopčajte slušalice iz priključka za slušalice — Zvuk iz zvučnika se automatski onemogućuje kada se slušalice uključe u priključak za slušalice na prednjoj strani računala.

Testiranje zidne utičnice — Provjerite da li utičnica radi tako da je testirate pomoću drugog uređaja, poput svjetiljke.

Uklonite moguće smetnje — Isključite obližnje ventilatore, fluorescentna svjetla ili halogene svjetiljke koje bi mogle uzrokovati smetnje.

Pokrenite program za dijagnostiku zvučnika.

Ponovno instalirajte upravljački program za zvuk.


Pokrenite program za rješavanje problema s hardverom — Pogledajte [Rješavanje problema s hardverom](#).


Nema zvuka iz slušalica

Provjerite priključke kabela slušalica — Provjerite jesu li kabeli slušalica ispravno uključeni u priključak za slušalice (više informacije potražite u *Priručniku za postavljanje i brzom referentnom priručniku* priloženima uz vaše računalo).

Podešavanje kontrole glasnoće u sustavu Windows — Jednom ili dvaput kliknite na ikonu sa zvučnikom u donjem desnom kutu zaslona. Provjerite je li zvuk pojačan i nije li odabrana opcija za njegovo utišavanje.

Problemi sa slikom i monitorom

 **UPOZORENJE:** Prije rada na unutrašnjosti računala pročitajte sigurnosne upute koje ste dobili s računalom. Dodatne sigurnosne informacije potražite na početnoj stranici za sukladnost sa zakonskim odredbama na www.dell.com - www.dell.com/regulatory_compliance.

 **OPREZ:** Ako ste uz računalo dobili instaliranu PCI grafičku karticu, prilikom instaliranja dodatnih grafičkih kartica nije potrebno da je uklanjate; međutim, kartica će vam biti potrebna za rješavanje problema. Ako uklonite karticu, pohranite je na sigurno mjesto. Više informacija o svojoj grafičkoj kartici potražite na support.dell.com.

Zaslon je prazan

 **NAPOMENA:** Opis postupaka za rješavanje problema potražite u dokumentaciji monitora.

Zaslonski prikaz je loš

Provjerite priključke kabela zaslona. —

1. Provjerite je li kabel monitora spojen na odgovarajuću grafičku karticu (ako u svom računalu imate dvije grafičke kartice).
1. Ako koristite dodatni DVI-VGA adapter, provjerite je li adapter ispravno spojen na grafičku karticu i monitor.
1. Provjerite je li kabel monitora priključen na način prikazan u dijagramu za postavljanje računala.
1. Isključite eventualne produžne kabele za monitor i priključite ga izravno na računalo.
1. Zamijenite kabele za napajanje računala i monitora kako biste provjerili je li kabel za napajanje monitora neispravan.
1. Provjerite ima li na priključcima savnutih ili slomljenih nožica (normalno je da na priključku monitora neke nožice nedostaju).

Provjerite indikator napajanja monitora —

1. Ako indikator napajanja svijetli ili treperi, monitor je pod naponom.
1. Ako je indikator napajanja isključen, čvrsto pritisnite gumb kako biste uključili monitor.
1. Ako indikator napajanja treperi, pritisnite tipku na tipkovnici ili pomaknite miša kako biste nastavili s normalnim radom.

Testiranje zidne utičnice — Provjerite radi li utičnica tako da je testirate pomoću drugog uređaja, poput svjetiljke.

Provjerite dijagnostička svjetla —

Pogledajte [Dijagnostička svjetla](#).

Provjera postavki monitora — Upute o podešavanju kontrasta i svjetline, poništavanju efekta magnetiziranja (demagnetiziranju) monitora i pokretanju samotestiranja monitora potražite u dokumentaciji monitora.

Udaljite subwoofer od monitora — Ako vaš sustav sa zvučnicima sadržava i subwoofere, provjerite jesu li subwooferi udaljeni od zaslona barem 60 cm.

Udaljite monitor od vanjskih izvora napajanja — Ventilatori, fluorescentna svjetla, halogene svjetiljke i ostali električni uređaji mogu uzrokovati *drhtavu* sliku na zaslonu. Isključite obližnje uređaje koji bi mogli uzrokovati smetnje.


Zakrenite monitor kako biste eliminirali sunčev odsjaj i moguće smetnje.

Podešavanje postavki prikaza u sustavu Windows —

Windows XP:

1. Kliknite na **Start** → **Upravljačka ploča** → **Izgled i teme**.
2. Kliknite na područje koje želite promijeniti ili kliknite na ikonu **Prikaz**.
3. Isprobajte različite postavke za **Kvalitetu boje** i **Razlučivost zaslona**.

Windows Vista:

1. Kliknite na **Start**  → **Upravljačka ploča** → **Hardver i zvuk** → **Prilagodba** → **Postavke prikaza**.
2. Prema potrebi podesite postavke za **Rezoluciju** i **Boje**.

Kvaliteta 3D slike je loša

Provjera priključka za napajanje grafičke kartice — Provjerite je li kabel za napajanje grafičke kartice (grafičkih kartica) spojen s karticom na odgovarajući način.

Provjera postavki monitora — Upute o podešavanju kontrasta i svjetline, poništavanju efekta magnetiziranja (demagnetiziranju) monitora i pokretanju samotestiranja monitora potražite u dokumentaciji monitora.

Samo dio zaslona je čitljiv

Priključite vanjski monitor —

1. Isključite računalo i priključite vanjski monitor na računalo.
2. Uključite računalo i monitor i podesite kontrole za jasnoću i kontrast monitora.

Ukoliko vanjski monitor funkcionira, zaslon računala ili video upravljački uređaj su možda u kvaru. Kontaktirajte Dell (pogledajte [Kontaktiranje tvrtke Dell](#)).

Usluga tehničkog ažuriranja tvrtke Dell

Usluga tehničkog ažuriranja tvrtke Dell pruža proaktivno obavješćivanje putem e-pošte o ažuriranjima softvera i hardvera za vaše računalo. Ova usluga je besplatna i može se prilagoditi prema sadržaju, formatu ili prema učestalosti primanja obavijesti.

Kako biste se prijavili za Uslugu tehničkog ažuriranja tvrtke Dell, idite na support.dell.com/technicalupdate.

[Povratak na Stranicu sa sadržajem](#)

[Povratak na Stranicu sa sadržajem](#)

Ležište modula

Dell™ OptiPlex™ 760 Servisni priručnik

⚠ UPOZORENJE: Prije rada na unutrašnjosti računala pročitajte sigurnosne upute koje ste dobili s računalom. Dodatne sigurnosne informacije potražite na početnoj stranici za sukladnost sa zakonskim odredbama na www.dell.com/regulatory_compliance.

U ležište modula možete ugraditi uklonjivi Dell™ uređaj kao što je disketna jedinica, optički pogon ili drugi tvrdi disk. Možete ugraditi i masku (ispunu) ako u ležište nemate namjeru ugraditi pogon.

Vaše Dell računalo isporučuje se s optičkim pogonom ili ispunom u ležištu modula. Ispuna je u ležištu modula pričvršćena sigurnosnim vijkom. Optički pogon možete učvrstiti u ležištu modula na dva načina:

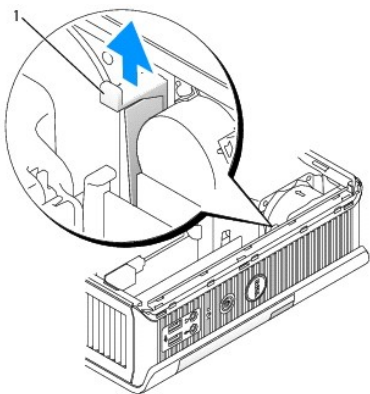
- 1 Zaključavanjem prekidača (pristupa mu se skidanjem pokrova računala).
- 1 Sigurnosnim vijkom (isporučuje se zasebno).

U [Učvršćivanje uređaja u ležištu modula](#) potražite više informacija o učvršćivanju uređaja u računalu.

⚠ OPREZ: Da biste spriječili oštećenje uređaja, držite ih na suhom i sigurnom mjestu kada nisu ugrađeni u računalo. Nemojte ih pritiskati ili na njih stavljati teške predmete dok su odloženi.

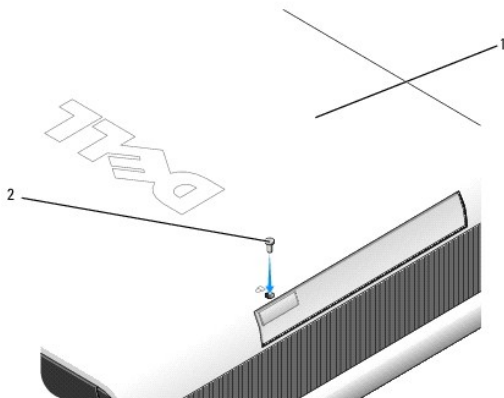
Uklanjanje i ugradnja uređaja kada je računalo isključeno

1. Ako ležište modula sadrži uređaj koji je zaključan prekidačem:
 - a. Skinite pokrov (pogledajte [Uklanjanje pokrova računala](#)).
 - b. Postavite prekidač modula u otključani položaj.



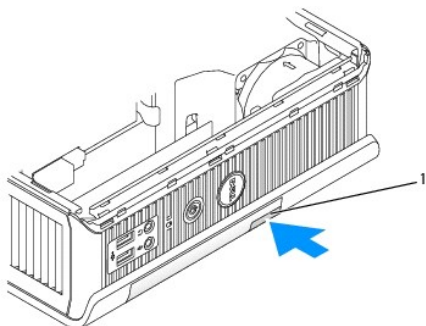
1 prekidač za zaključavanje modula

2. Ako ležište modula sadrži ispunu, uklonite sigurnosni vijak i izvucite ispunu iz ležišta modula te prijedite na [korak 5](#).



1 donja strana računala 2 sigurnosni vijak

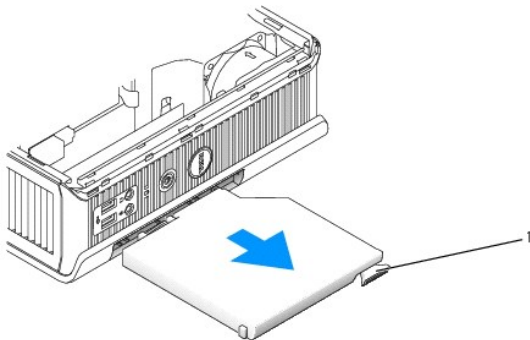
3. Pritisnite zasun za otpuštanje uređaja tako da iskoči van.



1 otponac za otpuštanje pogona

⚠ **OPREZ:** Ne postavljajte teške predmete na računalo. Tako možete saviti kućište i uzrokovati poteškoće prilikom vađenja uređaja.

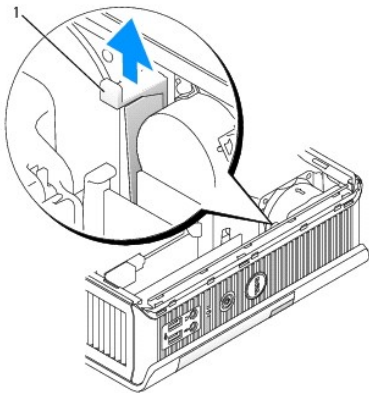
4. Povucite uređaj za zasune kako biste uređaj izvukli iz ležišta modula.



1 zasun za otpuštanje

5. Umetnite novi uređaj u ležište modula.
6. Ako želite, možete zaključati novi uređaj u ležištu modula prebacivanjem prekidača za zaključavanje u zaključani položaj (morate ukloniti pokrov računala da biste mogli doći do ovog prekidača).
7. Ako ste uklonili pokrov da biste zaključali uređaj u ležištu modula, vratite pokrov računala (pogledajte [Ponovno namještanje pokrova računala](#)).

Uklanjanje i ugradnja uređaja kada je računalo uključeno



1 donja strana računala 2 sigurnosni vijak

NAPOMENA: Ugradnja i uklanjanje uređaja dok računalo radi možda nije moguće u svim SATA načinima rada. Da biste omogućili ovu značajku, postavite **SATA Operation** na **AHCI** ili **RAID Operation** u programu za postavljanje sustava.

Microsoft® Windows®

1. Da biste uklonili uređaj ugrađen u ležištu modula, dvaput kliknite ikonu **Sigurno uklanjanje hardvera** na traci zadataka.
2. Na popisu uređaja koji se prikazuju na zaslonu, kliknite uređaj koji želite izbaciti.

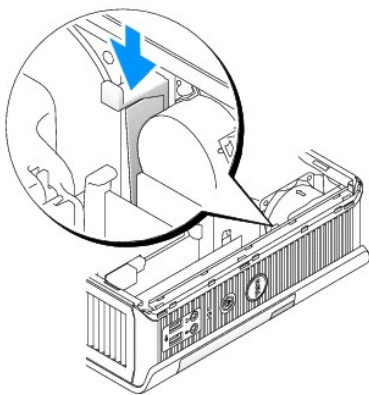
NAPOMENA: Ne možete ukloniti uređaj ako je računalo upaljeno, a uređaj zaključan u ležištu modula. Morate isključiti računalo i slijediti korake u odjeljku [Uklanjanje i ugradnja uređaja kada je računalo isključeno](#) da biste uklonili zaključani uređaj.

OPREZ: Ne postavljajte teške predmete na računalo. Tako možete saviti kućište i uzrokovati poteškoće prilikom vađenja uređaja.

3. Kada poruka računala pokaže da možete ukloniti uređaj, uklonite uređaj iz ležišta modula.
4. Umetnite novi uređaj u ležište modula.

Učvršćivanje uređaja u ležištu modula

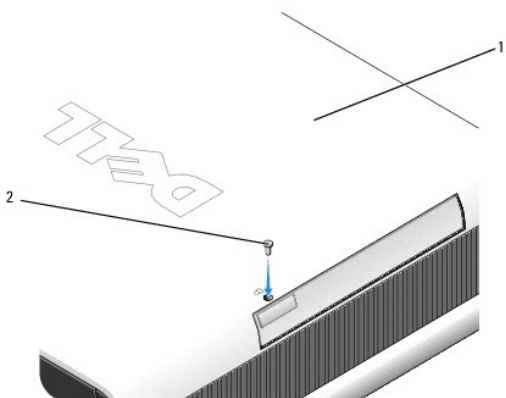
1. Uklonite pokrov računala (pogledajte [Uklanjanje pokrova računala](#)).
2. Nježno pritisnite prekidač za zaključavanje modula dok ne sjedne na mjesto.



3. Ponovno postavite pokrov računala (pogledajte [Ponovno namještanje pokrova računala](#)).

Modul ne možete ukloniti iz računala dok ne prebacite prekidač u otključani položaj.

4. Uređaj u ležištu možete učvrstiti i pomoću sigurnosnog vijka (isporučuje se zasebno), pristupom s donje strane računala.



| | | | |
|---|-----------------------|---|------------------|
| 1 | donja strana računala | 2 | sigurnosni vijak |
|---|-----------------------|---|------------------|

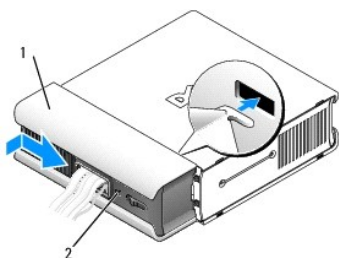
[Povratak na Stranicu sa sadržajem](#)

Kabelski pokrov (opcionalno)

Dell™ OptiPlex™ 760 Servisni priručnik

Spajanje kabelskog pokrova

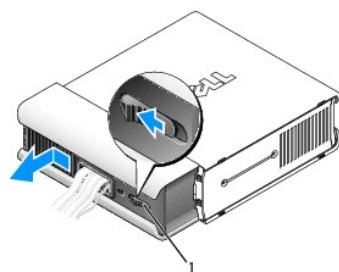
1. Provucite sve kabele vanjskih uređaja kroz otvor u kabelskom pokrovu.
2. Priključite sve kabele uređaja u priključnice sa stražnje strane računala.
3. Držite donji dio kabelskog pokrova i poravnajte jezičke s utorima na stražnjoj ploči računala.
4. Umetnite jezičke u utore i gurnite kabelski pokrov da biste poravnali rub pokrova s rubom kućišta (pogledajte sliku) dok pokrov ne bude sigurno namješten.
5. Umetnite zaštitnu napravu u utor sigurnosnog kabela (opcija).



| | | | |
|---|-----------------|---|--------------------------|
| 1 | kabelski pokrov | 2 | utor za sigurnosni kabel |
|---|-----------------|---|--------------------------|

Skidanje kabelskog pokrova

1. Ako je u utor sigurnosnog kabela umetnuta sigurnosna naprava, izvadite je.







| | |
|---|--------------------|
| 1 | gumb za otpuštanje |
|---|--------------------|

2. Pomaknite gumb za otpuštanje, uhvatite kabelski pokrov i pomjerite ga u stranu, kao što je prikazano na slici, dok se ne zaustavi, a potom ga povucite prema gore.

[Povratak na Stranicu sa sadržajem](#)

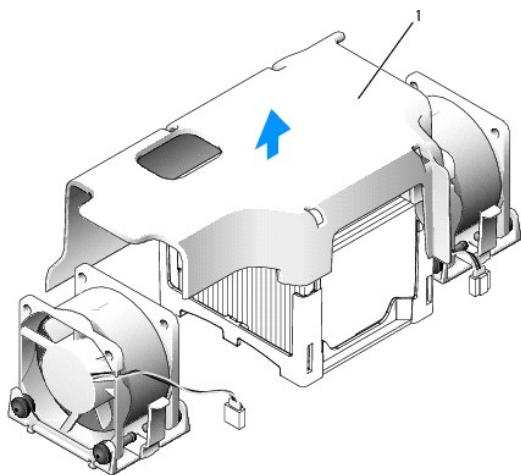
Sklop hladila i procesor

Dell™ OptiPlex™ 760 Servisni priručnik


-  **UPOZORENJE:** Prije rada na unutrašnjosti računala pročitajte sigurnosne upute koje ste dobili s računalom. Dodatne sigurnosne informacije potražite na početnoj stranici za sukladnost sa zakonskim odredbama na www.dell.com/regulatory_compliance.
-  **UPOZORENJE:** Kako biste otklonili mogućnost električnog udara, prije skidanja pokrova računala uvijek isključite računalu iz zidne utičnice.
-  **OPREZ:** Prilikom zamjene procesora ne dodirujte donju stranu novog procesora.
-  **OPREZ:** Prilikom izmjene procesora, ne dodirujte nijedan od pinova u ležištu i pazite da na njih nešto ne padne.

Uklanjanje procesora

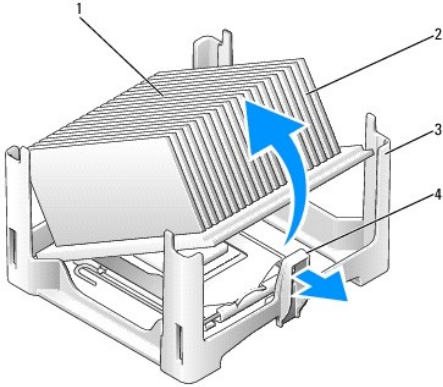
1. Slijedite upute navedene u odjeljku [Radovi na vašem računalu](#).
2. Uklonite pokrov računala (pogledajte [Uklanjanje pokrovaračunala](#)).
3. Uklonite pokrov ventilatora tako da podignete prema gore i izvadite iz računala.



1 pokrov ventilatora

-  **UPOZORENJE:** Sklop hladila može biti jako vruć. Svakako se pobrinite da se hladilo dovoljno ohladilo prije nego što ga dodirnete.

4. Uklonite sklop hladila:
 - a. Podignite ručicu za otpuštanje na podlozi od sklopa hladila dok se sklop ne oslobodi.

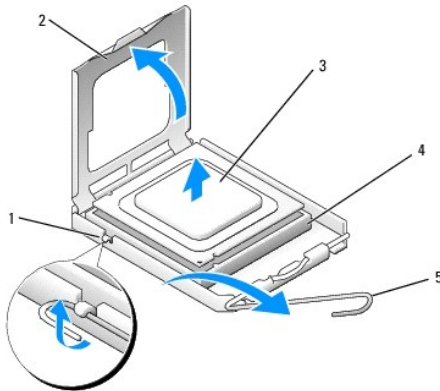


| | | | |
|---|------------|---|-----------------------|
| 1 | vrh sklopa | 2 | hladnjak |
| 3 | podloga | 4 | jezičac za otpuštanje |

- b. Nježno odignite sklop hladila s procesora.
- c. Položite sklop hladila gornjim dijelom prema dolje, tako da toplinska pasta gleda prema gore.

⚠ OPREZ: Osim ako je za rad novog procesora potrebno novo hladilo, prilikom izmjene procesora ponovno uporabite originalno hladilo.

5. Otvorite pokrov procesora povlačenjem poluge za otpuštanje ispod središnjeg zasuna pokrova na utor. Zatim povucite polugu nazad kako biste oslobodili procesor.



| | | | |
|---|----------------------------|---|--------------------|
| 1 | jezičac središnjeg pokrova | 2 | poklopac procesora |
| 3 | procesor | 4 | utor |
| 5 | poluga za otpuštanje | | |

⚠ OPREZ: Uzemljite se tako da dodirnete nebojanu metalnu površinu sa stražnje strane računala.

⚠ OPREZ: Prilikom izmjene procesora, ne dodirujte nijedan od pinova u ležištu i pazite da na njih nešto ne padne.

6. Izvadite procesor iz ležišta.
7. Ostavite polugu za otpuštanje u otvorenom položaju kako bi ležište bilo spremno za prihvat novog procesora.

Ugradnja procesora

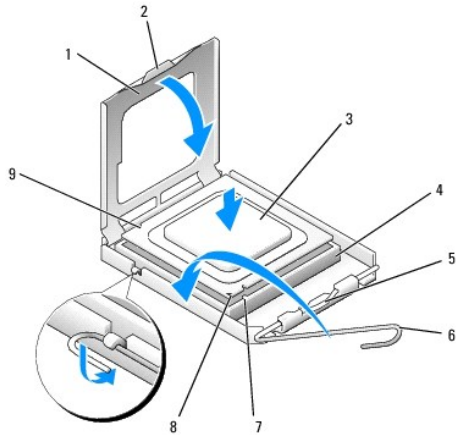
1. Raspakirajte novi procesor pazeći da pritom ne dodirnete donju stranu procesora.
2. Ako poluga za otpuštanje ležišta nije u potpunosti ispružena, postavite je u taj položaj.
3. Poravnajte prednji i stražnji urez za poravnavanje na procesoru s prednjim i stražnjim urezom za poravnavanje na ležištu.

4. Poravnajte pin-1 u kutove procesora i ležišta.

⚠ **OPREZ:** Da biste izbjegli oštećenje, provjerite je li procesor ispravno poravnat s ležištem i ne primjenjujte nepotrebnu silu prilikom postavljanja procesora.

5. Procesor lagano postavite u ležište i provjerite je li procesor ispravno pozicioniran.

6. Kada je procesor potpuno uglavljen u utor, vratite polugu za otpuštanje nazad prema utoru tako da klikne na mjesto i učvrsti procesor.



| | |
|----------------------------------|------------------------------------|
| 1 poklopac procesora | 2 jezičak |
| 3 procesor | 4 ležište procesora |
| 5 jezičak središnjeg pokrova | 6 poluga za otpuštanje |
| 7 prednji urez za poravnavanje | 8 utor i pin-1 pokazivač procesora |
| 9 stražnji usjek za poravnavanje | |

Ako ugrađujete zamjenski procesorski komplet od Dells, vratite procesor u Dell u istom pakiranju u kojem vam je poslan zamjenski komplet.

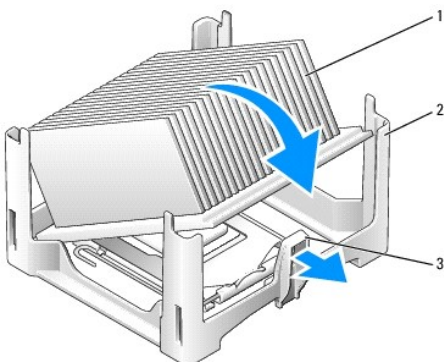
⚠ **OPREZ:** Uzemljite se tako da dodirnete nebojanu metalnu površinu sa stražnje strane računala.

7. Očistite termalno mazivo s dna hladnjaka.

⚠ **OPREZ:** Obavezno nanesite novo termalno mazivo. Novo termalno mazivo je neophodno za dobro provođenje topline, što je potrebno za optimalan rad procesora.

8. Nanesite novo termalno mazivo na vrh procesora.

9. Postavite jedan kraj sklopa hladila pod jezičak na podlozi na strani suprotnoj od poluge za otpuštanje.



| | |
|-----------|-----------|
| 1 hladilo | 2 podloga |
|-----------|-----------|

3 | poluga za otpuštanje | |

10. Spustite sklop hladila na procesor pod kutem od 45 stupnjeva tako da jedan kraj sklopa čvrsto ulegne pod jezičac na strani suprotnoj od jezičca za otpuštanje na podlozi.
11. Vratite pokrov.
12. Ponovno postavite pokrov računala (pogledajte [Ponovno namještanje pokrova računala](#)).
13. Vratite pokrov kabela ako ste ga koristili (pogledajte [Spajanje kablenskog pokrova](#)).

[Povratak na Stranicu sa sadržajem](#)

Prekidač za sprječavanje neovlaštenog otvaranja kućišta

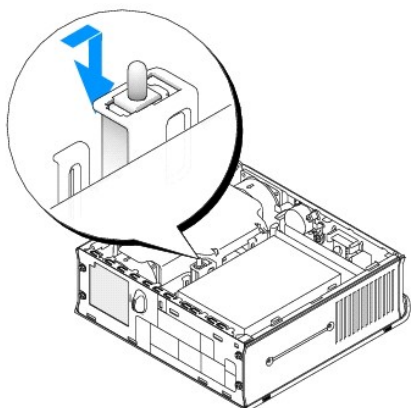
Dell™ OptiPlex™ 760 Servisni priručnik

UPOZORENJE: Prije rada na unutrašnjosti računala pročitajte sigurnosne upute koje ste dobili s računalom. Dodatne sigurnosne informacije potražite na početnoj stranici za sukladnost sa zakonskim odredbama na www.dell.com/regulatory_compliance.

Uklanjanje prekidača za sprječavanje neovlaštenog otvaranja kućišta

1. Slijedite upute navedene u odjeljku [Radovi na vašem računalu](#).
2. Uklonite pokrov računala (pogledajte [Uklanjanje pokrovara računala](#)).
3. Odvojite kabel prekidača za sprječavanje neovlaštenog otvaranja kućišta s matične ploče tako da s dva prsta stisnete mehanizam za otpuštanje s jedne strane priključka dok priključak vučete prema van da biste ga isključili.
4. Pogurnite prekidač iz utora u metalnom okviru, a zatim ga izvucite kroz kvadratni otvor u okviru kako biste izvadili i prekidač i njegov kabel iz računala.

NAPOMENA: Možda ćete osjetiti lagani otpor dok izvlačite prekidač iz utora.



Zamjena prekidača za sprječavanje neovlaštenog otvaranja kućišta

1. Nježno umetnite prekidač s donje strane metalnog okvira u kvadratni otvor u okviru, a zatim prekidač pogurnite u njegov utor tako da čvrsto sjedne na mjesto.
2. Ponovno priključite kabel na matičnu ploču.
3. Ponovno postavite pokrov računala (pogledajte [Ponovno namještanje pokrova računala](#)).
4. Ako koristite stalak za računalo, pričvrstite ga na računalo.

Poništavanje senzora prekidača za sprječavanje neovlaštenog otvaranja kućišta

1. Uključite (ili ponovno pokrenite) računalo.
2. Kada se prikaže DELL™ logotip, odmah pritisnite <F12>.

Ako čekate predugo i pojavi se logotip operacijskog sustava, nastavite čekati sve dok ne ugledate Microsoft® Windows® radnu površinu. Tada isključite računalo i pokušajte ponovno.
3. Odaberite **System Setup** (Postav sustava).
4. Odaberite **Security** (Sigurnost) → **Chassis Intrusion** (Neovlašteno otvaranje), a zatim odaberite mogućnost **Clear Intrusion Warning** (Ukloni upozorenje na neovlašteno otvaranje) da biste ponovno pokrenuli senzor za neovlašteno otvaranje. Promijenite postavku na **On** (Uključeno), **On-Silent** (Uključeno

- Bez zvuka) ili **Disabled** (Onemogućeno).

 **NAPOMENA:** Zadana postavka je **On-Silent** (Uključeno - Bez zvuka).

5. Spremite postavke i izađite iz **Postava sustava**.

[Povratak na Stranicu sa sadržajem](#)

[Povratak na Stranicu sa sadržajem](#)

Pogoni

Dell™ OptiPlex™ 760 Servisni priručnik

Vaše računalo podržava:

- 1 Jedan serial ATA (SATA) tvrdi disk.
- 1 Jedan dodatni optički pogon Dell D-modul, drugi tvrdi disk ili disketnu jedinicu u ležištu pogona (u odjeljku [Ležište modula](#) potražite informacije o ugradnji i uklanjanju uređaja iz ležišta modula).

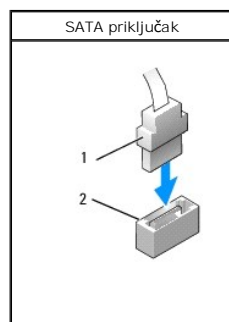
Opće upute za ugradnju

NAPOMENA: Informacije o ugradnji pogona D-modul potražite u dokumentaciji priloženoj uz optički uređaj.

Povezivanje kabela pogona

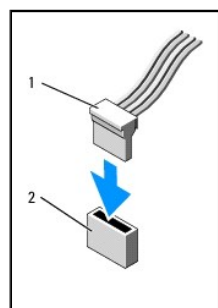
Kada ugradite pogon, priključite dva kabela - kabel istosmjernog napajanja i podatkovni kabel - u stražnji dio pogona.

Priključci podatkovnog sučelja



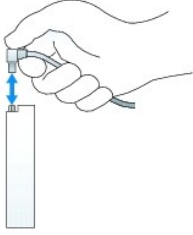
1 kabelski priključak za podatkovno sučelje 2 priključak za podatkovno sučelje

Priključci naponskog kabela



Priključivanje i isključivanje kabela pogona

Prilikom priključivanja i isključivanja SATA podatkovnog kabela bez jezičca, držite kabel za crni priključak sa svake strane. Prilikom uklanjanja kabela s jezičcem, uhvatite jezičac u boji i povucite ga dok se priključak ne odvoji.

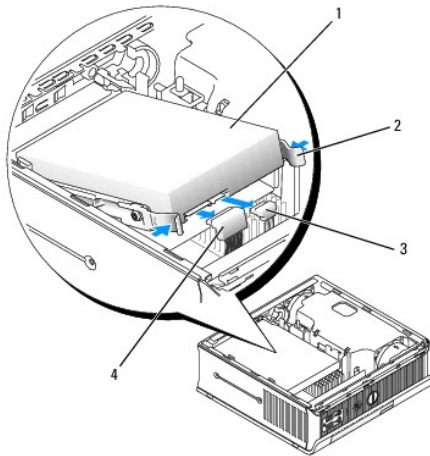


Tvrđi disk

- ⚠ UPOZORENJE:** Prije rada na unutrašnjosti računala pročitajte sigurnosne upute koje ste dobili s računalom. Dodatne sigurnosne informacije potražite na početnoj stranici za sukladnost sa zakonskim odredbama na www.dell.com/regulatory_compliance.
- ⚠ UPOZORENJE:** Kako biste otklonili mogućnost električnog udara, prije uklanjanja tvrdog diska uvijek isključite računalo iz izvora napajanja.
- ⚠ OPREZ:** Da biste spriječili oštećenja komponenti računala zbog statičkog elektriciteta, oslobodite se statičkog elektriciteta iz tijela prije nego što dodirnete bilo koju računalnu komponentu. To možete učiniti tako da dodirnete nebojano metalnu površinu na kućištu računala.
- ⚠ OPREZ:** Kako biste izbjegli oštećivanje pogona, ne postavljajte ga na tvrdu površinu. Umjesto toga, pogon postavite na površinu poput spužve, koja će ga amortizirati.

Uklanjanje tvrdog diska

1. Slijedite upute navedene u odjeljku [Radovi na vašem računalu](#).
2. Uklonite pokrov računala (pogledajte [Uklanjanje pokrovara računala](#)).
3. Iskopčajte naponski i podatkovni kabel iz tvrdog diska.
4. Pritisnite plastične tračnice jednu prema drugoj i disk lagano pogurnite prema naprijed.
5. Zakrenite tvrdi disk prema gore i izvadite ga iz računala.

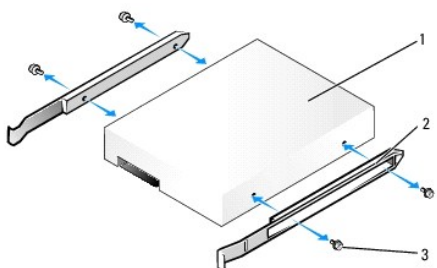


| | | | |
|---|-------------------------------|---|-----------------------------|
| 1 | tvrdi disk | 2 | tračnice pogona (2) |
| 3 | priključak podatkovnog kabela | 4 | priključak kabela napajanja |

Ugradnja tvrdog diska

1. Slijedite upute navedene u odjeljku [Radovi na vašem računalu](#).
2. Uklonite pokrov računala (pogledajte [Uklanjanje pokrovara računala](#)).

3. Ako ugrađujete novi disk umjesto zamjene već ugrađenog diska:
 - a. Provjerite dokumentaciju pogona kako biste provjerili je li konfiguriran za vaše računalo.
 - b. Postavite plastične tračnice (smještene unutar pokrova) na novi disk i prijedite na korak [korak 6](#).



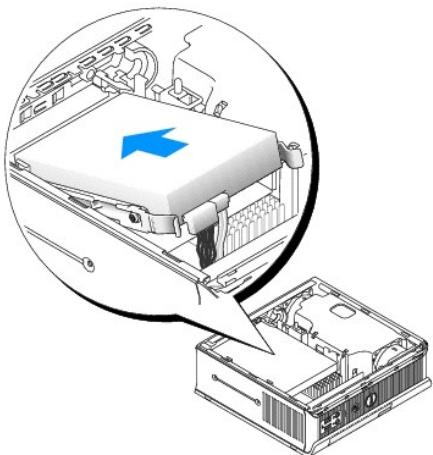
| | | | |
|---|-----------|---|---------------------|
| 1 | pogon | 2 | tračnice pogona (2) |
| 3 | vijci (4) | | |

OPREZ: Ako mijenjate tvrdi disk koji sadrži podatke koje želite sačuvati, napravite pričuvne kopije svojih podataka prije zamjene.

4. Uklonite ugrađeni tvrdi disk (pogledajte [Uklanjanje tvrdog diska](#)).
5. Uklonite četiri vijka koji pričvršćuju tračnice pogona s postojećeg tvrdog diska, a zatim tračnice postavite na zamjenski disk.

OPREZ: SATA i naponski priključci označeni su žlijebom kako bi se osiguralo pravilno priključivanje; odnosno, imaju usjek ili pin koji nedostaje na jednom priključku odgovara jezičcu ili ispuni na drugom. Kada priključujete kabele na pogon, provjerite jesu li priključci pravilno usmjereni prije priključivanja kabela na pogon.

6. Tvrdi disk spustite u držač tvrdog diska.
7. Priključite podatkovne i naponske kabele na priključke tvrdog diska, pazite da su priključci ispravno usmjereni prije umetanja.



8. Ponovno postavite pokrov računala (pogledajte [Ponovno namještanje pokrova računala](#)).
9. Zamijenite pokrov računala ako je istrošen.
10. U dokumentaciji koju ste dobili s pogonom potražite upute za instaliranje softvera potrebnog za rad pogona.
11. Ponovno pokrenite računalo.
12. Napravite particije i formatirajte pogon prije prelaska na sljedeći korak.
Upute za navedeno potražite u dokumentaciji operativnog sustava.

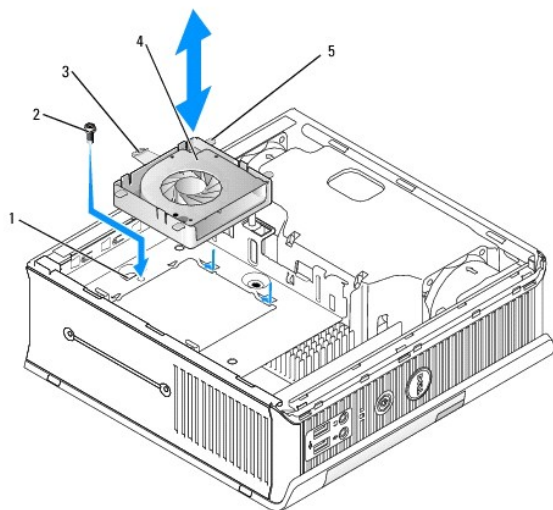
13. Testirajte tvrdi disk pokretanjem programa Dell Diagnostics (pogledajte [Dell Diagnostics](#)).

14. Instalirajte operativni sustav na tvrdi disk.

Upute za navedeno potražite u dokumentaciji operativnog sustava.

Uklanjanje ventilatora tvrdog diska

1. Slijedite upute u [Radovi na vašem računalu](#).
2. Uklonite pokrov računala (pogledajte [Uklanjanje pokrova računala](#)).
3. Uklonite pogon tvrdog diska (pogledajte [Uklanjanje tvrdog diska](#)).
4. Uklonite vijak koji pričvršćuje jezičac za otpuštanje ventilatora za nosač tvrdog diska.
5. Pritisnite jezičac za otpuštanje ventilatora, a zatim pogurnite ventilator prema prednjem dijelu računala tako da su bočni jezičci oslobođeni iz odgovarajućih utora na nosaču tvrdog diska.
6. Pažljivo podignite da biste uklonili ventilator iz nosača tvrdog diska.
7. Isključite kabel ventilatora procesora iz priključka FAN_CPU na matičnoj ploči.



| | | | |
|---|-----------------------------------|---|------------|
| 1 | nosač tvrdog diska | 2 | vijak |
| 3 | jezičac za otpuštanje ventilatora | 4 | ventilator |
| 5 | bočni jezičac | | |

Zamjena ventilatora tvrdog diska

1. Priključite kabel tvrdog diska u priključak FAN_HDD na matičnoj ploči.
2. Poravnajte jezičce za otpuštanje i četiri bočna jezičca na ventilatoru s pet odgovarajućih utora na nosaču tvrdog diska.
3. Pogurnite jezičac za otpuštanje ispod metalnog kućišta koje pokriva utor, zatim pogurnite ventilator prema stražnjem dijelu računala.
4. Postavite vijak koji pričvršćuje jezičac za otpuštanje ventilatora na nosač tvrdog diska.
5. Ponovno postavite pogon tvrdog diska (pogledajte [Ugradnja tvrdog diska](#)).
6. Ponovno postavite pokrov računala (pogledajte [Ponovno namještanje pokrova računala](#)).
7. Vratite pokrov kabela ako ste ga koristili.

[Povratak na Stranicu sa sadržajem](#)

Ventilatori sustava

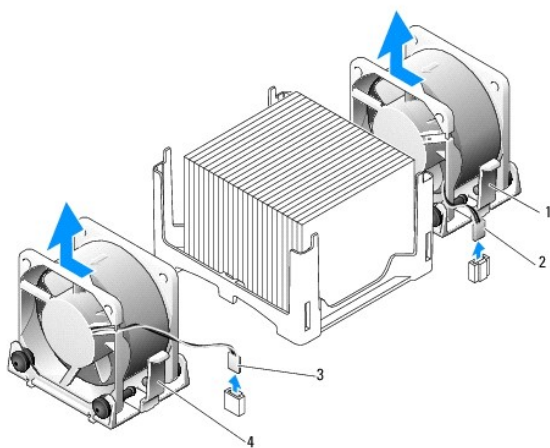
Dell™ OptiPlex™ 760 Servisni priručnik

UPOZORENJE: Prije rada na unutrašnjosti računala pročitajte sigurnosne upute koje ste dobili s računalom. Dodatne sigurnosne informacije potražite na početnoj stranici za sukladnost sa zakonskim odredbama na www.dell.com/regulatory_compliance.

OPREZ: Da biste spriječili oštećenja komponenti računala zbog statičkog elektriciteta, oslobodite se statičkog elektriciteta iz tijela prije nego što dodirnete bilo koju računalnu komponentu. To možete učiniti tako da dodirnete nebojanu metalnu površinu na kućištu računala.

Uklanjanje ventilatora

1. Slijedite upute navedene u odjeljku [Radovi na vašem računalu](#).
2. Skinite pokrov računala (pogledajte [Uklanjanje pokrovara računala](#)).
3. Uklonite pokrov ventilatora tako da podignete prema gore i izvadite iz računala.
4. Okrenuvši se prema stražnjem dijelu računala, uklonite četiri vijka koji pričvršćuju matičnu ploču za okvir računala.
5. Pogurnite vodilice matične ploče prema stražnjem dijelu računala i podignite ih gore te van iz okvira računala.
6. Isključite kabele ventilatora s matične ploče.
7. Da biste uklonili prednji ventilator, pritisnite jezičac za otpuštanje i ventilator odmaknite od memorijskih modula.



| | |
|---|--|
| 1 jezičac za otpuštanje stražnjeg ventilatora | 2 naponski kabel stražnjeg ventilatora |
| 3 jezičac za otpuštanje prednjeg ventilatora | 4 naponski kabel prednjeg ventilatora |

8. Da biste uklonili stražnji ventilator, pritisnite jezičac za otpuštanje i ventilator odmaknite od pogona.

Ugradnja ventilatora

1. Da biste ugradili ventilator, slijedite upute za uklanjanje obrnutim redoslijedom.
 2. Ponovno postavite pokrov računala (pogledajte [Ponovno namještanje pokrova računala](#)).
 3. Uključite računalo.
-

[Povratak na Stranicu sa sadržajem](#)

[Povratak na stranicu sa sadržajem](#)

Servisni priručnik za Dell™ OptiPlex™ 760

● [Gumb za napajanje](#)

Gumb za napajanje

⚠ UPOZORENJE: Prije rada na unutrašnjosti računala pročitajte sigurnosne upute koje ste dobili s računalom. Dodatne sigurnosne informacije potražite na početnoj stranici za sukladnost sa zakonskim odredbama na www.dell.com/regulatory_compliance.

Uklanjanje gumba za napajanje

1. Slijedite postupke u odlomku [Rad na vašem računalu](#).
2. Uklonite pokrov računala (pogledajte [Uklanjanje pokrova računala](#)).
3. Lagano pritisnite jezičke koji učvršćuju sklop gumba za napajanje na prednje kućište i povucite sklop od prednjeg kućišta.
4. Podignite gumb za napajanje sve dok se od kućišta ne oslobodi jezičak za poravnavanje na donjem dijelu sklopa gumba za napajanje i uklonite gumb za napajanje iz kućišta.

Ponovno postavljanje gumba za napajanje

1. Poravnajte jezičak na donjem djelu sklopa gumba za napajanje s odgovarajućim utorom na prednjem djelu kućišta i gurnite jezičak u utor.
 2. Lagano umetnite jezičke na gumb za napajanje i gurnite gumb u kućište sve dok jezičci ne nasjednu na mjesto.
 3. Ponovno postavite pokrov računala (pogledajte [Ponovno postavljanje pokrova računala](#)).
-

[Povratak na stranicu sa sadržajem](#)

[Povratak na Stranicu sa sadržajem](#)

Zvučnici

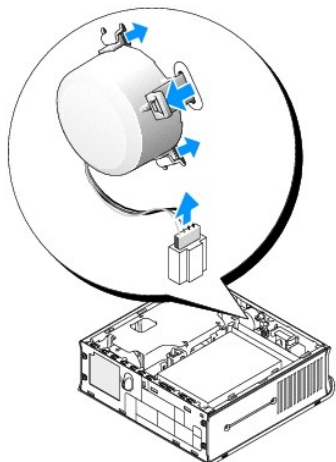
Dell™ OptiPlex™ 760 Servisni priručnik

UPOZORENJE: Prije rada na unutrašnjosti računala pročitajte sigurnosne upute koje ste dobili s računalom. Dodatne sigurnosne informacije potražite na početnoj stranici za sukladnost sa zakonskim odredbama na www.dell.com/regulatory_compliance.

OPREZ: Da biste spriječili oštećenja komponenti računala zbog statičkog elektriciteta, oslobodite se statičkog elektriciteta iz tijela prije nego što dodirnete bilo koju računalnu komponentu. To možete učiniti tako da dodirnete nebojanu metalnu površinu na kućištu računala.

Uklanjanje zvučnika

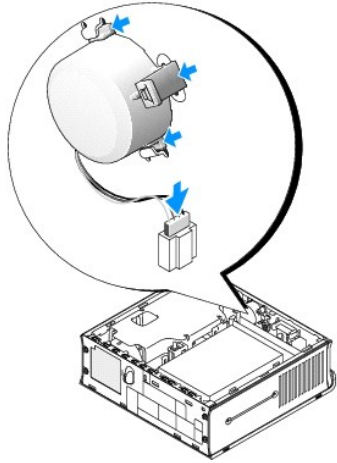
1. Slijedite upute navedene u odjeljku [Radovi na vašem računalu](#).
2. Skinite pokrov računala (pogledajte [Uklanjanje pokrovaračunala](#)).
3. Pritisnite jezičac za otpuštanje zvučnika i povucite zvučnik prema gore.
4. Oslobodite zvučnik iz sigurnosnih jezičaca na kućištu.
5. Isključite kabel zvučnika iz priključka INT_SPEAKER na matičnoj ploči i odložite zvučnik sa strane.



6. Vratite pokrov računala.
7. Uključite računalo.

Ugradnja zvučnika

1. Slijedite upute navedene u odjeljku [Radovi na vašem računalu](#).
2. Skinite pokrov računala (pogledajte [Uklanjanje pokrovaračunala](#)).
3. Priključite kabel zvučnika u priključak INT_SPEAKER na matičnoj ploči.
4. Umetnite zvučnik u kućište.



5. Vratite pokrov računala.

6. Uključite računalo.

[Povratak na Stranicu sa sadržajem](#)

[Povratak na Stranicu sa sadržajem](#)

Ultra Small Form Factor

Dell™ OptiPlex™ 760 Servisni priručnik

- [Uklanjanje pokrovaračunala](#)
- [Unutrašnjost računala](#)
- [Komponente matične ploče](#)
- [Oznaka Dell](#)

△ **OPREZ:** Ne postavljajte monitor na računalo. Koristite stalak za monitor.



△ **OPREZ:** Kada postavljate svoje računalo, maknite sve kabele s radne površine kako biste izbjegli povlačenje, zapetljavanje ili gaženje po kablama.

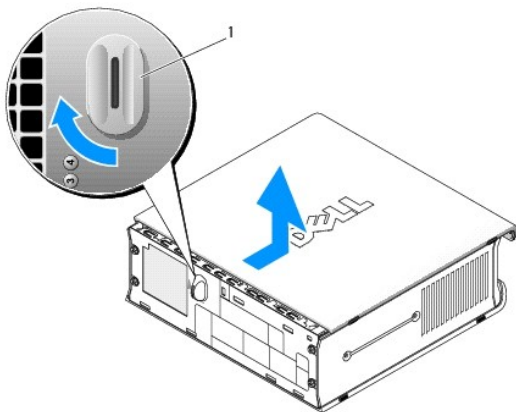
■ **NAPOMENA:** Ako svoje računalo želite postaviti ispod stola ili na zid, upotrijebite dodatni zidni nosač. Da biste naručili nosač, obratite se Dellu (pogledajte [Kontaktiranje tvrtke Dell](#)).

Uklanjanje pokrovaračunala

⚠ **UPOZORENJE:** Prije rada na unutrašnjosti računala pročitajte sigurnosne upute koje ste dobili s računalom. Dodatne sigurnosne informacije potražite na početnoj stranici za sukladnost sa zakonskim odredbama na www.dell.com/regulatory_compliance.

△ **OPREZ:** Da biste spriječili oštećenja komponenti računala zbog statičkog elektriciteta, oslobodite se statičkog elektriciteta iz tijela prije nego što dodirnete bilo koju računalnu komponentu. To možete učiniti tako da dodirnete nebojanu metalnu površinu na kućištu računala.

1. Slijedite upute navedene u odjeljku [Radovi na vašem računalu](#).
2. Ako je primjenjivo, uklonite pokrov kabela, (pogledajte [Kabelski pokrov \(opcionarno\)](#)).
3. Uklonite pokrov računala.
 - a. Zakrenite gumb za otpuštanje pokrova u smjeru kazaljke na satu.



1 gumb za otpuštanje

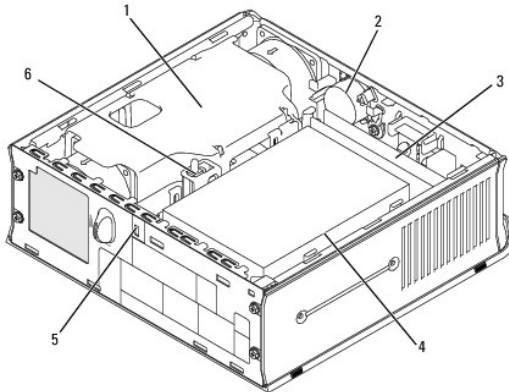
- b. Pogurnite pokrov računala prema naprijed za 1 cm (½ inča) ili dok se ne zaustavi, a zatim podignite pokrov.

Unutrašnjost računala

UPOZORENJE: Prije rada na unutrašnjosti računala pročitajte sigurnosne upute koje ste dobili s računalom. Dodatne sigurnosne informacije potražite na početnoj stranici za sukladnost sa zakonskim odredbama na www.dell.com/regulatory_compliance.

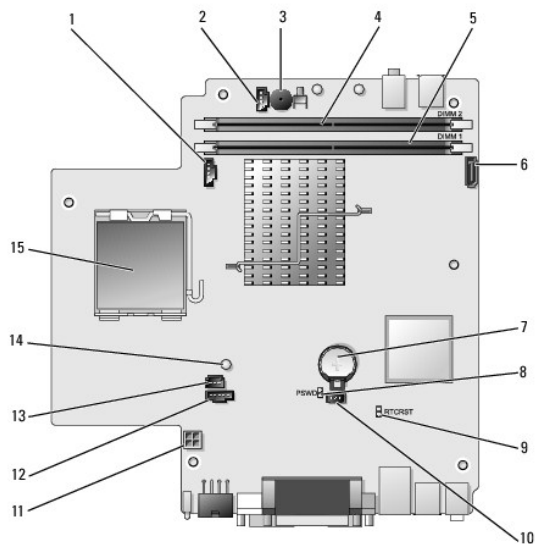
UPOZORENJE: Kako biste otklonili mogućnost električnog udara, prije skidanja pokrova računala uvijek isključite računalno iz zidne utičnice.

OPREZ: Da biste spriječili oštećenja komponenti računala zbog statičkog elektriciteta, oslobodite se statičkog elektriciteta iz tijela prije nego što dodirnete bilo koju računalsku komponentu. To možete učiniti tako da dodirnete nebojano metalnu površinu na kućištu računala.



| | |
|------------------------------------|---|
| 1 pokrov ventilatora/sklop hladila | 2 zvučnik (opcionarno) |
| 3 memorijski moduli (2) | 4 tvrdi disk |
| 5 utor za sigurnosni kabel | 6 prekidač za sprječavanje neovlaštenog otvaranja kućišta |

Komponente matične ploče



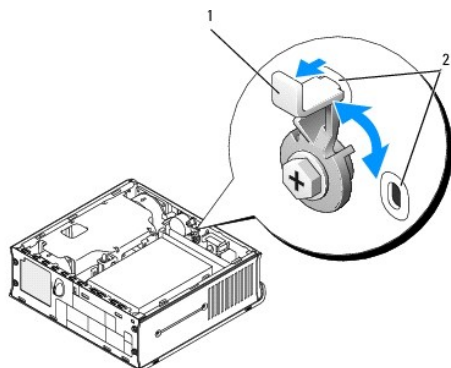
| | |
|---|--|
| 1 priključak ventilatora (FAN_FRONT) | 2 priključak internog zvučnika (INT_SPKR) |
| 3 zvučnici matične ploče (BEEP) | 4 kanal B memorijski priključak (DIMM_2) |
| 5 kanal A memorijski priključak (DIMM_1) | 6 priključak podatkovnog SATA kabela |
| 7 baterija (BATT) | 8 prekidač lozinke (PSWD) |
| 9 isključeni CMOS prekidač (RTCRST) | 10 priključak ventilatora tvrdog diska (FAN_HDD) |
| 11 priključak napajanja tvrdog diska (SATA_PWR) | 12 priključak ventilatora (FAN_REAR) |
| 13 prekidač za sprječavanje neovlaštenog otvaranja kućišta (INTRUDER) | 14 svjetlo napajanja (AUX_Power_LED) |
| 15 procesor (CPU) | |

Oznaka Dell

⚠ UPOZORENJE: Prije rada na unutrašnjosti računala pročitajte sigurnosne upute koje ste dobili s računalom. Dodatne sigurnosne informacije potražite na početnoj stranici za sukladnost sa zakonskim odredbama na www.dell.com/regulatory_compliance.

Dell oznaka na prednjoj strani računala može se zakrenuti. Da biste zakrenuli oznaku:

1. Uklonite pokrov računala (pogledajte [Uklanjanje pokrova računala](#)).
2. Povucite oznaku od kućišta i zakrenite je u željeni položaj.
3. Provjerite je li jezičac sjeo na mjesto.



| | | | |
|---|-----------------|---|-----------|
| 1 | jezičac u utoru | 2 | utori (2) |
|---|-----------------|---|-----------|

[Povratak na Stranicu sa sadržajem](#)

Dell™ OptiPlex™ 760 servisni priručnik

Računalo Ultra Small Form Factor



O Vašem računalu

[Unutrašnjost računala](#)
[Postavljanje sustava](#)
[Napredne značajke](#)
[Rješavanje problema](#)
[Dobivanje pomoći](#)
[Glosar](#)

Uklanjanje i zamjena dijelova

[Radovi na Vašem računalu](#)
[Uklanjanje pokrova računala](#)
[Kabelski pokrov](#)
[Prekidač za sprječavanje neovlaštenog otvaranja kućišta](#)
[Pogoni](#)
[Ležište modula](#)
[Sklop hladila i procesor](#)
[Ventilatori sustava](#)
[Zvučnici](#)
[Memorija](#)
[Baterija](#)
[Matična ploča](#)
[Ponovno namještanje pokrova računala](#)

Napomene, upozorenja i znakovi opreza

 **NAPOMENA:** NAPOMENA ukazuje na važne informacije koje vam pomažu da koristite svoje računalo na bolji način.

 **OPREZ:** OPREZ ukazuje na moguće oštećenje hardvera ili gubitak podataka u slučaju da se ne poštuju upute.

 **UPOZORENJE:** UPOZORENJE ukazuje na moguće oštećenje imovine, tjelesne povrede ili smrt.

Kao ste kupili računalo Dell™ n Series, sve upute za operacijski sustav Microsoft® Windows® u ovom dokumentu su nevažeće.

Informacije navedene u ovom dokumentu podložne su promjeni bez prethodne najave.
© 2008-2009 Dell Inc. Sva prava pridržana.

Bilo kakvo umnožavanje bez pismene dozvole tvrtke Dell Inc. strogo je zabranjeno.

Trgovačke marke upotrijebljene u ovom tekstu: *Dell*, logotip *DELL*, *OptiPlex*, *TravelLite*, *OpenManage* i *StrikeZone* su trgovačke marke tvrtke Dell Inc.; *Intel* i *SpeedStep* su registrirane trgovačke marke tvrtke Intel u SAD-u i drugim državama; *Microsoft*, *Windows*, *Windows Vista* i *gumb Windows Start* su registrirane trgovačke marke ili trgovačke marke tvrtke Microsoft u Sjedinjenim Državama i/ili drugim državama; *CompuTrace* je registrirana trgovačka marka Absolute Software Corp.; *Citrix* je registrirana trgovačka marka Citrix Systems, Inc. i/ili jednog ili više podružnica, a mogu biti registrirani u Patentnom uredu Sjedinjenih država i drugim zemljama.; *Bluetooth* je trgovačka marka u vlasništvu Bluetooth SIG, Inc. a Dell Inc. je koristi pod licencom.; *ENERGY STAR* je registrirana trgovačka marka Američke agencije za zaštitu okoliša. Kao ENERGY STAR partner, Dell Inc. je utvrdio da je ovaj proizvod u skladu sa smjericama ENERGY STAR o energetskej učinkovitosti.

Modeli: DCTR, DCNE, DCSM i DCCY

Veljača 2009 izdanje. A01

[Povratak na Stranicu sa sadržajem](#)